

Automatyczny i oszczędny kocioł na pellet drzewny



Czyste
Powietrze

Niezależność od paliw kopalnych

W związku z rosnącymi cenami paliw kopalnych coraz bardziej popularnym w Polsce staje się pellet drzewny. Dodatkowym atutem jest jego wygoda użytkowania oraz dostępność, a także wpływ na ochronę klimatu.

Nowy kocioł na biomasę Vitoligno 100-C jest takim korzystnym rozwiązaniem. Są to łatwe w obsłudze urządzenia opalane pelulem drzewnym w typoszeregu mocy 21, 25, 35 oraz 47 kW (z płynną modulacją). Kocioł może być eksploatowany ze zbiornikiem buforowym lub w przypadku niektórych instalacji grzewczych również bezpośrednio. Ceramiczna zapalarka kotła Vitoligno 100-C ma niski pobór mocy – zaledwie 270 W.

Tym przekonuje Vitoligno 100-C

- + Niezależność energetyczna dzięki stosowaniu odnawialnego paliwa produkowanego lokalnie
- + Wyświetlacz dotykowy 4,3" dla łatwej obsługi
- + Możliwa kombinacja z innymi (istniejącymi) źródłami ciepła (pompa ciepła, kolektory słoneczne, kocioł olejowy/gazowy)
- + Możliwość łatwego zastąpienia starego kotła, np. olejowego
- + Płynna modulacja w zakresie od 30% do 100% mocy grzewczej

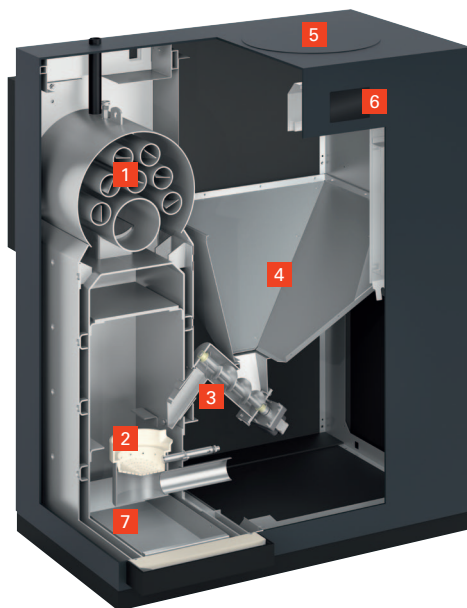
VIESMANN

Sprawdzona technika z wysoką jakością spalania

Ten wszechstronny kocioł można łatwo ładować ręcznie pelletem i łatwo czyścić. Ze swoją sprawnością do 92% wszystkie wielkości typoszeregi spełniają wymogi klasy efektywności A+. Czujnik temperatury komory spalania i presostat różnicowy zapewniają optymalne doprowadzanie powietrza do spalania.

Możliwa jest kombinacja z istniejącym źródłem ciepła

Do standardowego wyposażenia kotła należy łatwy w obsłudze regulator pogody z wyświetlaczem dotykowym 4,3". Regulator ten posiada wbudowaną funkcję sterowania dwoma obiegami grzewczymi z mieszaczem, pracy z buforem wody grzewczej oraz regulacją temperatury z podgrzewaczem c.w.u. Wyposażenie dodatkowe umożliwia obsługę kolejnych obiegów grzewczych z mieszaczem, zbiorników c.w.u. oraz zbiorników buforowych wody grzewczej. Możliwa jest również współpraca kotła z zewnętrznym źródłem ciepła (zarówno istniejącym jak i nowo projektowanym).



VITOLIGNO 100-C

- 1 Wymiennik ciepła
- 2 Misa planika
- 3 Doprowadzenie pelletu
- 4 Zasobnik pelletu (230/255 l.)
- 5 Pokrywa zasobnika
- 6 Wyświetlacz dotykowy 4,3"
- 7 Popielnik

Właściwości kotła Vitoligno 100-C

- + Kocioł biomasowy do neutralnego emisyjnie ogrzewania pelletem drzewnym
- + Moce cieplne: 21, 25, 35, 47 kW z klasą efektywności energetycznej A+ oraz płynną modulacją w zakresie od 30% do 100% mocy grzewczej
- + Duży zasobnik pelletu (230/255 l), zoptymalizowany do ładowania pelletem workowym
- + Dopuszczalna temperatura pracy do 85°C.
- + Moc zapalarki: < 270 W
- + Obsługa do 2 obiegów grzewczych regulowanych mieszaczami
- + Kotły Vitoligno 100-C o mocy 21, 25 i 35 kW spełniają wymagania programu dotacji Czyste Powietrze (lista ZUM).

