

Instrukcja montażu i serwisu

dla wykwalifikowanego personelu

VIESMANN

Vitocal 222-A

Typ AWOT(-M)-E 221.A

Kompaktowa pompa ciepła w wersji Monoblock do eksploatacji grzewczej

Typ AWOT(-M)-E-AC 221.A


Kompaktowa pompa ciepła w wersji Monoblock do ogrzewania i chłodzenia




VITOCAL 222-A



Wskazówki dotyczące bezpieczeństwa


 Prosimy o dokładne przestrzeganie wskazówek bezpieczeństwa w celu wykluczenia ryzyka utraty zdrowia oraz powstania szkód materialnych.

Objaśnienia do wskazówek bezpieczeństwa

 **Niebezpieczeństwo**
Ten znak ostrzega przed niebezpieczeństwem zranienia.

Wskazówka

Tekst oznaczony słowem Wskazówka zawiera dodatkowe informacje.

 **Uwaga**
Ten znak ostrzega przed stratami materialnymi i zanieczyszczeniem środowiska.

Grupa docelowa

Niniejsza instrukcja skierowana jest wyłącznie do wykwalifikowanego personelu.

- Prace przy obiegu chłodniczym mogą wykonywać tylko uprawnieni do tego specjaliści.
- Prace przy podzespołach elektrycznych mogą wykonywać wyłącznie wykwalifikowani elektrycy.
- Pierwsze uruchomienie powinien przeprowadzić wykonawca instalacji lub wyznaczona przez niego osoba posiadająca odpowiednie uprawnienia.

Obowiązujące przepisy

- Krajowe przepisy dotyczące instalacji
- Ustawowe przepisy bezpieczeństwa i higieny pracy
- Ustawowe przepisy o ochronie środowiska
- Przepisy zrzeczeń zawodowo-ubezpieczeniowych
- Aktualne krajowe przepisy bezpieczeństwa

Wskazówki dotyczące bezpieczeństwa (ciąg dalszy)**Wskazówki bezpieczeństwa dotyczące prac przy instalacji****Prace przy instalacji**

- Wyłączyć instalację i sprawdzić brak napięcia w obwodach, np. za pomocą oddzielnego bezpiecznika lub wyłącznika głównego.

Wskazówka

Oprócz obwodu prądowego regulatora może istnieć kilka obwodów obciążeniowych.

 **Niebezpieczeństwo**

Dotknięcie części przewodzących prąd może doprowadzić do ciężkich obrażeń. Niektóre podzespoły na płytkach instalacyjnych przewodzą prąd nawet po wyłączeniu napięcia zasilania.

Przed usunięciem osłon z urządzeń odczekać min. 4 minuty, aż napięcie spadnie.

- Zabezpieczyć instalację przed ponownym włączeniem.
- Podczas wykonywania wszelkich prac korzystać ze środków ochrony osobistej.

 **Niebezpieczeństwo**

Gorące powierzchnie i media mogą być przyczyną oparzeń i poparzeń.

- Przed rozpoczęciem prac konserwacyjnych i serwisowych wyłączyć urządzenie i pozostawić do ostygnięcia.
- Nie dotykać gorących powierzchni urządzenia, armatury ani orurowania.

**Niebezpieczeństwo**

Niebezpieczeństwo pożaru: Na skutek wyładowania elektrostatycznego mogą pojawić się iskry, mogące spowodować zapłon wyciekającego czynnika chłodniczego (R32).

Przed wykonaniem prac dotknąć uziemionych obiektów, np. rur grzewczych lub wodociągowych, w celu odprowadzenia ładunków statycznych.

**Uwaga**

Wyładowania elektrostatyczne mogą doprowadzić do uszkodzenia podzespołów elektronicznych.

Przed wykonaniem prac dotknąć uziemionych obiektów, np. rur grzewczych lub wodociągowych, w celu odprowadzenia ładunków statycznych.

Prace przy obiegu chłodniczym

Czynnikiem chłodniczym są wypierające powietrze, bezbarwne, bezzapachowe gazy.

- R32 tworzy w połączeniu z powietrzem palną mieszaninę.
- R410A nie jest palny.

**Niebezpieczeństwo**

Bezpośredni kontakt z płynnym i gazowym czynnikiem chłodniczym może spowodować poważne szkody na zdrowiu.

- Unikać bezpośredniego kontaktu z płynnym czynnikiem chłodniczym.
- Stosować środki ochrony indywidualnej podczas obchodzenia się z płynnym i gazowym czynnikiem chłodniczym.

Wskazówki dotyczące bezpieczeństwa (ciąg dalszy)



Niebezpieczeństwo

Niekontrolowane wypływanie czynnika chłodniczego do zamkniętych pomieszczeń może powodować duszność lub uduszenie.

- Nie wdychać czynnika chłodniczego.
- W pomieszczeniach zamkniętych należy zapewnić odpowiednią wentylację.

Przed rozpoczęciem prac przy obiegu chłodniczym wykonać następujące czynności:

- Sprawdzić szczelność obiegu chłodniczego.
- Zapewnić bardzo dobre napowietrzanie i odpowietrzanie przy podłożu w czasie przeprowadzania prac.
- Wszystkie osoby, które przebywają w pobliżu instalacji, poinformować o rodzaju wykonywanych prac.
- Zabezpieczyć otoczenie obszaru roboczego.

Dalsze czynności przed rozpoczęciem prac przy obiegu chłodniczym z palnymi czynnikami chłodniczymi (R32):

- Usunąć wszystkie materiały palne i źródła zapłonu z bezpośredniego otoczenia pompy ciepła:
- Przed, w trakcie i po zakończeniu prac sprawdzić otoczenie pod kątem wycieków czynnika chłodniczego, wykorzystując do tego celu odpowiedni detektor czynnika chłodniczego.

Detektor czynnika chłodniczego nie może powodować powstawania iskier i musi być odpowiednio uszczelniony.

- W opisanych niżej przypadkach musi być dostępna gaśnica CO₂ lub gaśnica proszkowa:
 - Napełnianie instalacji czynnikiem chłodniczym.
 - Przeprowadzanie prac lutowniczych i spawalniczych.
- Umieszczanie znaków zakazu palenia.



Niebezpieczeństwo

Wskutek uszkodzenia obiegu chłodniczego czynnik chłodniczy może przedostać się do układu hydraulicznego. Może to doprowadzić do ciężkiego uszczerbku na zdrowiu. Po zakończeniu prac fachowo odpowietrzyć układ hydrauliczny po stronie pierwotnej i wtórnej.

Prace naprawcze



Uwaga

Naprawa podzespołów spełniających funkcje zabezpieczające zagraża bezpiecznej eksploatacji instalacji.

Uszkodzone podzespoły należy wymieniać na oryginalne części firmy Viessmann.

Wskazówki dotyczące bezpieczeństwa (ciąg dalszy)**Elementy dodatkowe, części zamienne i szybkozużywalne****Uwaga**

Części zamienne i szybkozużywalne, które nie zostały sprawdzone wraz z instalacją, mogą zakłócić jej prawidłowe funkcjonowanie. Montaż niedopuszczonych elementów oraz niezgodnione zmiany i przebudowy mogą obniżyć bezpieczeństwo pracy instalacji i spowodować ograniczenie praw gwarancyjnych.

Stosować wyłącznie oryginalne części zamienne firmy Viessmann lub części przez tę firmę dopuszczone.

Wskazówki bezpieczeństwa dotyczące eksploatacji instalacji**Postępowanie w razie wycieku wody z urządzenia****Niebezpieczeństwo**

W razie wycieku wody z urządzenia występuje ryzyko porażenia prądem elektrycznym.

Wyłączyć instalację grzewczą zewnętrznym wyłącznikiem (np. w skrzynce z bezpiecznikami, w rozdzielniczy domowej).

**Niebezpieczeństwo**

W razie wycieku wody z urządzenia występuje ryzyko poparzenia. Nie dotykać gorącej wody grzewczej.

1. Informacja	Utylizacja opakowań	8
	Symbole	8
	Użytkowanie zgodne z przeznaczeniem	8
	Informacja o produkcie	9
	■ Przykłady instalacji	10
	■ Listy części zamiennych	10
2. Informacje ogólne	Wymagania dotyczące przyłączy wykonywanych przez inwestora	11
	■ Moduł wewnętrzny	11
	■ Moduł zewnętrzny	12
3. Prace montażowe	Montaż modułu zewnętrznego	14
	■ Transport	14
	■ Wskazówki montażowe	14
	■ Miejsce montażu	16
	■ Minimalne odstępy – moduł zewnętrzny	17
	■ Montaż na podłożu	18
	■ Montaż ścienny	23
	■ Otwieranie przestrzeni przyłączeniowej	25
	■ Usuwanie zabezpieczeń transportowych	26
	■ Podłączanie dołączonych przewodów elastycznych	27
	Montaż modułu wewnętrznego	27
	■ Transport	27
	■ Wymagania dotyczące pomieszczenia technicznego	28
	■ Minimalne odstępy	28
	■ Minimalna wysokość pomieszczenia	29
	■ Punkty nacisku	29
	Podłączanie obiegu wtórnego	30
	■ Przygotowanie przyłączy po stronie wody grzewczej	30
	■ Przygotowanie przyłączy po stronie wody użytkowej	30
	■ Podłączanie po stronie wtórnej	31
	Ustawianie modułu wewnętrznego	33
	Tylko typ AWOT(-M)-E-AC 221.A: przyłączanie obiegu chłodzącego ...	34
	■ Przełącznik wilgotnościowy	34
	Demontaż blach przednich	35
	Podłączanie do instalacji elektrycznej	35
	■ Przygotowanie przyłączy elektrycznych	35
	■ Moduł wewnętrzny: Układanie przewodów elektrycznych do przestrzeni przyłączeniowej	38
	■ Podłączanie Vitoconnect (wyposażenie dodatkowe)	39
	■ Moduł wewnętrzny: przegląd przyłączy	41
	■ Moduł wewnętrzny: Płyta główna (podzespoły robocze 230 V~)	42
	■ Moduł wewnętrzny: Rozszerzona płyta instalacyjna na płycie głównej (podzespoły robocze 230 V~)	45
	■ Moduł wewnętrzny: listwy zaciskowe (wejścia informacyjne i przyłącza zabezpieczające)	46
	■ Moduł wewnętrzny: Płyta instalacyjna niskonapięciowa (przyłącza niskiego napięcia)	47
	■ Moduł zewnętrzny: Układanie przewodów elektrycznych do przestrzeni przyłączeniowej	50
	■ Moduł zewnętrzny: przegląd przyłączy elektrycznych	51
	■ Przyłączanie przewodu połączeniowego Modbus między modulem wewnętrznym a zewnętrznym	52
	Przyłącze elektryczne	53
	■ Przyłącze elektryczne regulatora pompy ciepła 230 V~	54
	■ Przyłącze elektryczne przepływowego podgrzewacza wody grzewczej	55
	■ Moduł zewnętrzny: przyłącze elektryczne	56

	<ul style="list-style-type: none"> ■ Zasilanie elektryczne z blokadą dostaw energii elektrycznej przez ZE: Bez rozdzielania obciążenia ze strony inwestora 58 ■ Zasilanie elektryczne z blokadą dostaw energii elektrycznej przez ZE: Z rozdzielaniem obciążenia ze strony inwestora 59 ■ Zasilanie w połączeniu ze zużyciem energii własnej 60 ■ Smart Grid 61 	
	Zamykanie pompy ciepła 62	
	<ul style="list-style-type: none"> ■ Moduł wewnętrzny: montaż blachy przedniej 62 ■ Moduł zewnętrzny: montaż pokrywy bocznej 63 	
4. Pierwsze uruchomienie, przegląd, konserwacja	Czynności robocze – Pierwsze uruchomienie, przegląd i konserwacja .	64
5. Utrzymywanie w dobrym stanie technicznym urządzenia	Przegląd podzespołów elektrycznych	87
	Moduł wewnętrzny: Otwieranie modułu obsługowego	87
	Moduł wewnętrzny: Ustawienie płyty sterującej regulatora w pozycji serwisowej	88
	Moduł wewnętrzny: przegląd podzespołów wewnętrznych	89
	Moduł zewnętrzny: przegląd podzespołów wewnętrznych	90
	<ul style="list-style-type: none"> ■ Moduł zewnętrzny z 1 wentylatorem ■ Moduł zewnętrzny z 2 wentylatorami 	91 92
	Opróżnianie pompy ciepła po stronie wtórnej	93
	Kontrola czujników temperatury	93
	<ul style="list-style-type: none"> ■ Przyłącze do modułu wewnętrznego ■ Przyłącze modułu zewnętrznego ■ Moduł wewnętrzny: Viessmann NTC 10 kΩ (niebieskie oznakowanie) ■ Moduł wewnętrzny: Viessmann Pt500A (zielone oznakowanie) ■ Moduł zewnętrzny: NTC 10 kΩ (bez oznakowania) 	93 94 95 96 97
	Kontrola bezpieczników	97
6. Protokoły	Protokół parametrów układu hydraulicznego	99
	Protokół parametrów regulacyjnych	99
7. Dane techniczne	111
8. Załącznik	Zlecenie pierwszego uruchomienia	120
	Ostateczne wyłączenie z eksploatacji i utylizacja	120
9. Poświadczenia	Deklaracja zgodności	121
10. Wykaz haseł	122







Utylizacja opakowań

Niepotrzebne opakowania zgodnie z przepisami należy oddać do recyklingu.

Symbole

Symbol	Znaczenie
	Odsyłacz do innego dokumentu zawierającego dalsze informacje
	Czynność robocza na rysunkach: Numeracja odpowiada kolejności wykonywanych prac.
	Ostrzeżenie przed szkodami rzeczowymi i zagrożeniem dla środowiska
	Obszar będący pod napięciem
	Zwrócić szczególną uwagę.
	<ul style="list-style-type: none"> Podzespół musi zostać zablokowany (słysać zatrzaśnięcie). albo Sygnal dźwiękowy
	<ul style="list-style-type: none"> Zamontować nowy podzespół. albo W połączeniu z narzędziem: wyczyścić powierzchnię.
	Fachowo zutylizować podzespół.
	Oddać podzespół do utylizacji w punkcie odbioru. Nie wyrzucać podzespołu razem z odpadami z gospodarstwa domowego.

Przebieg pracy podczas pierwszego uruchamiania, przeglądu technicznego i konserwacji został przedstawiony w ustępie „Pierwsze uruchomienie, przegląd i konserwacja” i oznaczony w następujący sposób:

Symbol	Znaczenie
	Przebieg pracy wymagany podczas pierwszego uruchamiania
	Czynności niewymagane podczas pierwszego uruchamiania
	Przebieg pracy wymagany podczas przeglądu
	Czynności niewymagane podczas przeglądu
	Przebieg pracy wymagany podczas konserwacji
	Czynności niewymagane podczas konserwacji

Użytkowanie zgodne z przeznaczeniem

Zgodnie z przeznaczeniem urządzenie można instalować i eksploatować tylko w zamkniętych systemach grzewczych wg EN 12828, uwzględniając odpowiednie instrukcje montażu, serwisu i obsługi.

Powyższe urządzenie można stosować wyłącznie do chłodzenia pomieszczeń.

Zakres funkcji można rozszerzyć, stosując dodatkowe komponenty i wyposażenie dodatkowe.

Zastosowanie zgodne z przeznaczeniem zakłada, że wykonano stacjonarną instalację w połączeniu z dopuszczonymi komponentami, charakterystycznymi dla danej instalacji.

Zastosowanie komercyjne lub przemysłowe w celu innym niż chłodzenie pomieszczeń nie jest zastosowaniem zgodnym z przeznaczeniem.

Użytkowanie zgodne z przeznaczeniem (ciąg dalszy)

Niewłaściwe użycie urządzenia wzgl. niefachowa obsługa (np. otwarcie urządzenia przez użytkownika instalacji) jest zabronione i skutkuje wyłączeniem odpowiedzialności. Niewłaściwe użycie obejmuje także zmianę zgodnej z przeznaczeniem funkcji komponentów systemu grzewczego.

Wskazówka

Urządzenie przewidziane jest wyłącznie do użytku domowego lub podobnego, co oznacza, że nawet nieprzeszkolone osoby mogą je bezpiecznie obsługiwać.

Informacja o produkcji

Budowa

Vitocal 222-A to kompaktowa pompa ciepła w wersji Monoblock składająca się z 1 modułu wewnętrznego ze zintegrowanym pojemnościowym podgrzewaczem cwu i 1 modułu zewnętrznego.

Wymagane wyposażenie dodatkowe

Do montażu urządzenia wymagany jest „hydrauliczny zestaw przyłączeniowy obiegu grzewczego do instalacji natynkowej”.

Obieg chłodniczy

Wszystkie podzespoły obiegu chłodniczego, łącznie z regulatorem obiegu chłodniczego z elektronicznym zaworem rozprężnym, znajdują się w module zewnętrznym. W zależności od warunków eksploatacyjnych moc sprężarki jest dostosowana za pomocą inwertera.

W trakcie chłodzenia pomieszczeń obieg chłodniczy przechodzi w tryb pracy rewersyjnej (tylko w przypadku typów z oznaczeniem „-AC”).

Instalacja hydrauliczna

Moduł wewnętrzny i zewnętrzny są ze sobą połączone hydraulicznie po stronie wtórnej.

Podzespoły hydrauliczne do obiegu wtórnego znajdują się w module wewnętrznym. Za pomocą wbudowanej pompy obiegowej o wysokiej wydajności (pompy wtórnej) podgrzana woda grzewcza jest tłoczona do obiegu wtórnego. Za przełączanie pomiędzy ogrzewaniem pomieszczeń a podgrzewem ciepłej wody użytkowej odpowiada wbudowany 3-drogowy zawór przełączny „ogrzewanie/podgrzew ciepłej wody użytkowej”.

Instalacja bez zasobnika buforowego

■ Ogrzewanie pomieszczeń

Pompa ciepła ogrzewa 1 obieg grzewczy/chłodzący bez mieszacza.

■ Chłodzenie pomieszczeń

Pompa ciepła chłodzi przez 1 obieg grzewczy/chłodzący bez mieszacza lub przez oddzielny obieg chłodzący.

W połączeniu z zestawem montażowym z mieszaczem (wyposażenie dodatkowe)

■ Ogrzewanie pomieszczeń

Pompa ciepła ogrzewa 1 obieg grzewczy/chłodzący bez mieszacza i 1 obieg grzewczy z mieszaczem.

Aby obieg grzewczy z mieszaczem mógł być ogrzewany, musi być podłączony również obieg grzewczy/chłodzący bez mieszacza.

■ Chłodzenie pomieszczeń

Pompa ciepła może chłodzić tylko przez obieg grzewczy/chłodzący bez mieszacza.

Instalacja z zasobnikiem buforowym wody grzewczej

■ Ogrzewanie pomieszczeń

Pompa ciepła ogrzewa 3 obiegi grzewcze/chłodzące: 1 obieg grzewczy/chłodzący bez mieszacza i 2 obiegi grzewcze/chłodzące z mieszaczem.

■ Chłodzenie pomieszczeń

Pompa ciepła może chłodzić wyłącznie przez jeden z maks. 3 obiegow grzewczych/chłodzących lub przez oddzielny obieg chłodzący.

Zasobnik buforowy wody grzewczej jest omijany przez obejście hydrauliczne.

Instalacja z zasobnikiem buforowym wody grzewczej/chłodzącej

■ Ogrzewanie pomieszczeń

Pompa ciepła może ogrzewać maks. 3 obiegi grzewcze/chłodzące: 1 obieg grzewczy/chłodzący bez mieszacza i 2 obiegi grzewcze/chłodzące z mieszaczem

■ Chłodzenie pomieszczeń

Pompa ciepła może chłodzić przez maks. 3 obiegi grzewcze/chłodzące. Nie jest możliwe chłodzenie pomieszczeń przez osobny obieg chłodzący.

Regulator pompy ciepła

Cała instalacja grzewcza jest monitorowana i sterowana przez regulator pompy ciepła Vitotronic 200, typ WO1C.

Regulator pompy ciepła jest wbudowany w moduł wewnętrzny. Komunikacja między modulem wewnętrznym i zewnętrznym odbywa się poprzez magistralę Modbus.

Przegląd typów

Typ	Przepływowy podgrzewacz wody grzewczej	Chłodzenie pomieszczeń	Napięcie znamionowe	
			Moduł wewnętrzny	Moduł zewnętrzny
AWOT-E 221.A	X	–	230 V~	400 V~
AWOT-M-E 221.A	X	–	230 V~	230 V~
AWOT-E-AC 221.A	X	X	230 V~	400 V~
AWOT-M-E-AC 221.A	X	X	230 V~	230 V~

Przykłady instalacji

Dostępne przykłady instalacji: patrz
www.viessmann-schemes.com

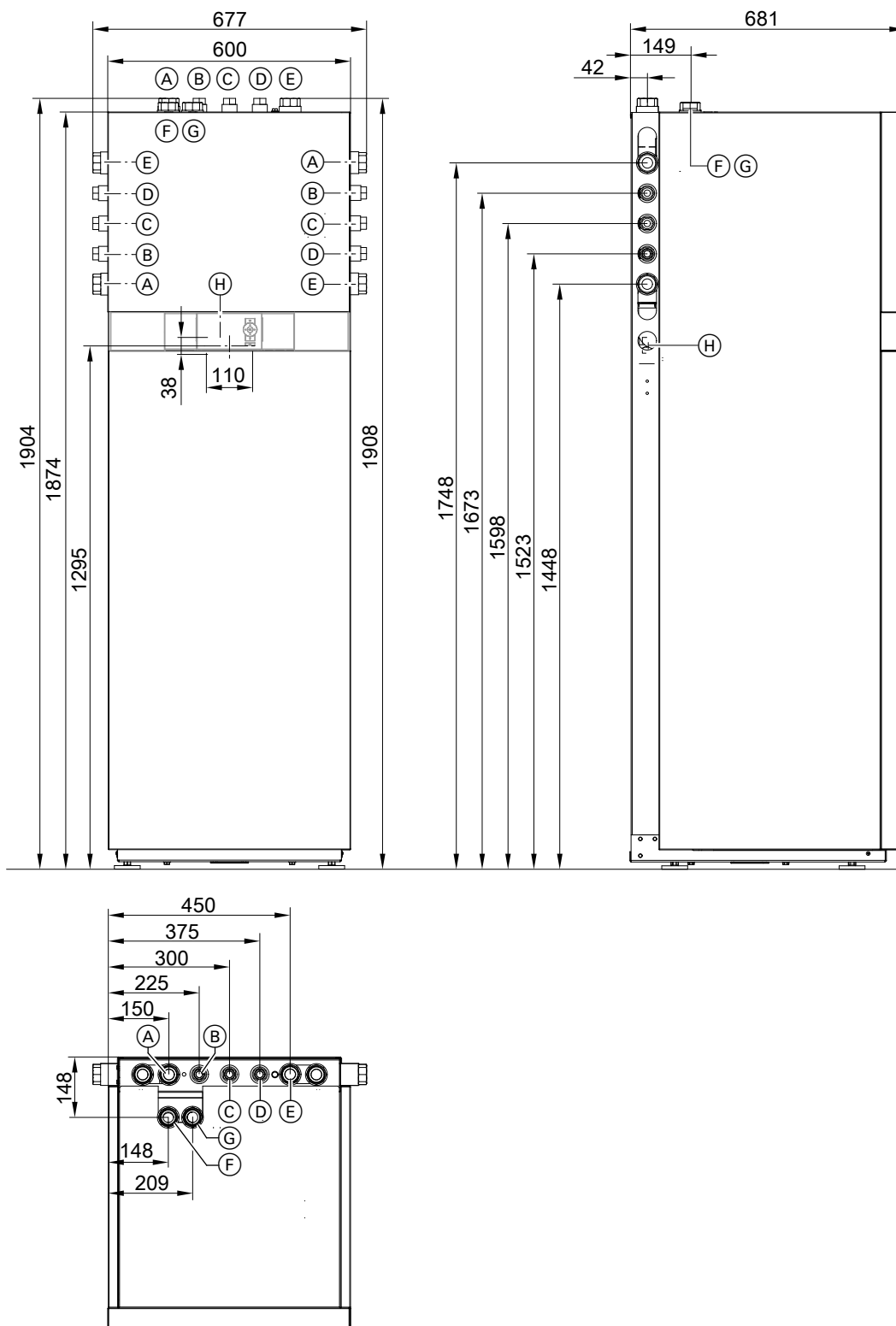
Listy części zamiennych

Informacje dotyczące części zamiennych można znaleźć na stronie www.viessmann.com/etapp lub w aplikacji części zamiennych Viessmann.



Wymagania dotyczące przyłączy wykonywanych przez inwestora

Moduł wewnętrzny



Rys. 1

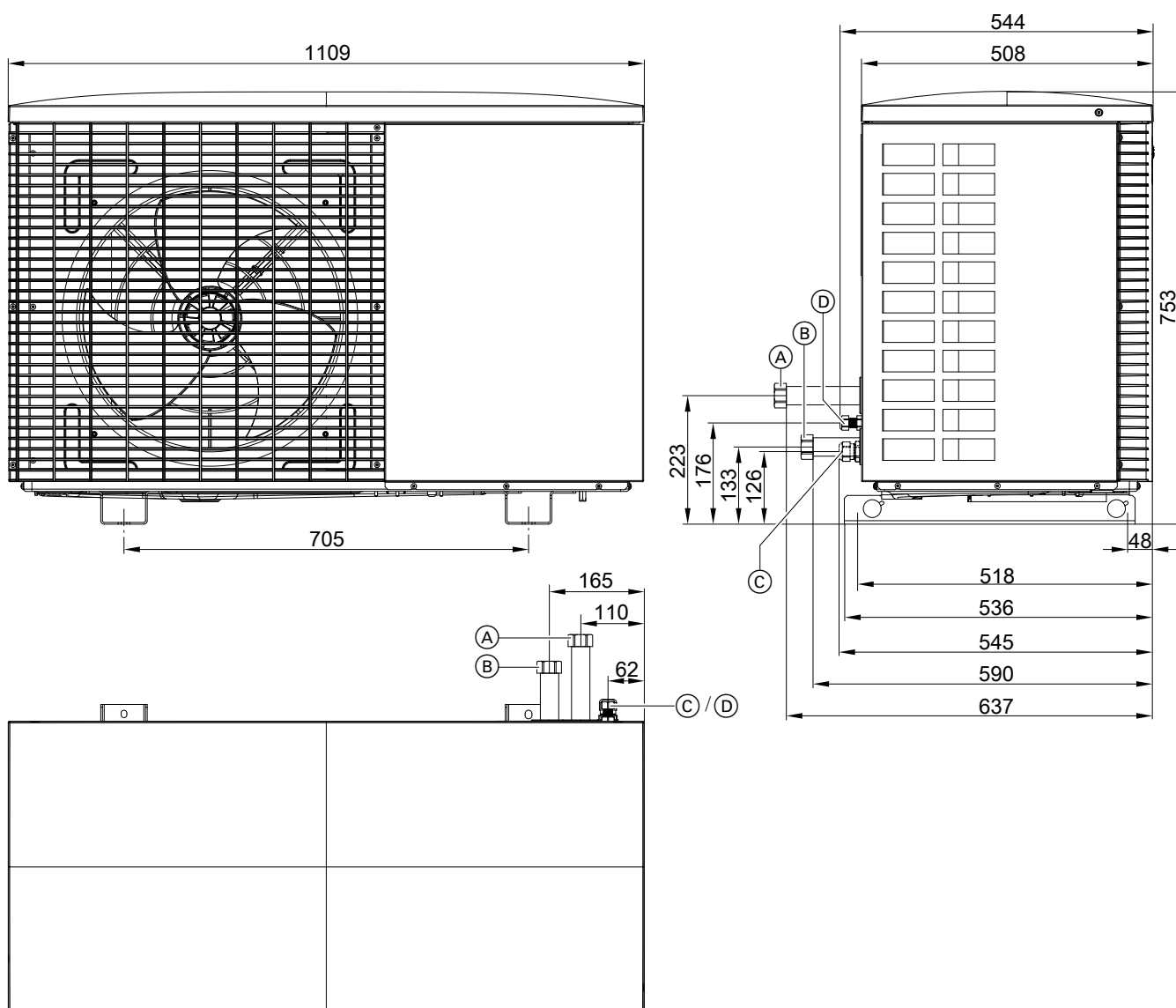
- (A) Powrót wody grzewczej G 1¼ (nakrętka kołpakowa DN 32, gwint wewnętrzny)
- (B) Zimna woda użytkowa G ¾ (gwint wewnętrzny)
- (C) Cyrkulacja cwu G ¾ (gwint wewnętrzny)
- (D) Ciepła woda użytkowa G ¾ (gwint wewnętrzny)
- (E) Zasilanie wodą grzewczą G 1¼ (nakrętka kołpakowa DN 32, gwint wewnętrzny)
- (F) Powrót do modułu zewnętrznego (wylot wody grzewczej) G 1¼ (nakrętka kołpakowa DN 32, gwint wewnętrzny)
- (G) Powrót do modułu zewnętrznego (wylot wody użytkowej) G ¾ (gwint wewnętrzny)
- (H) Wylot wody czystej (czyszczenie) G 1/8 (gwint wewnętrzny)

Wymagania dotyczące przyłączy wykonywanych... (ciąg dalszy)

- Ⓒ Zasilanie z modułu zewnętrznego (wlot wody grzewczej) G 1¼ (nakrętka kołpakowa DN 32, gwint wewnętrzny)
- Ⓓ Przepust na przewody elektryczne z tyłu urządzenia:
 - Przewody niskiego napięcia < 42 V
 - Przewody zasilające 400 V~/230 V~

Moduł zewnętrzny

Moduł zewnętrzny z 1 wentylatorem

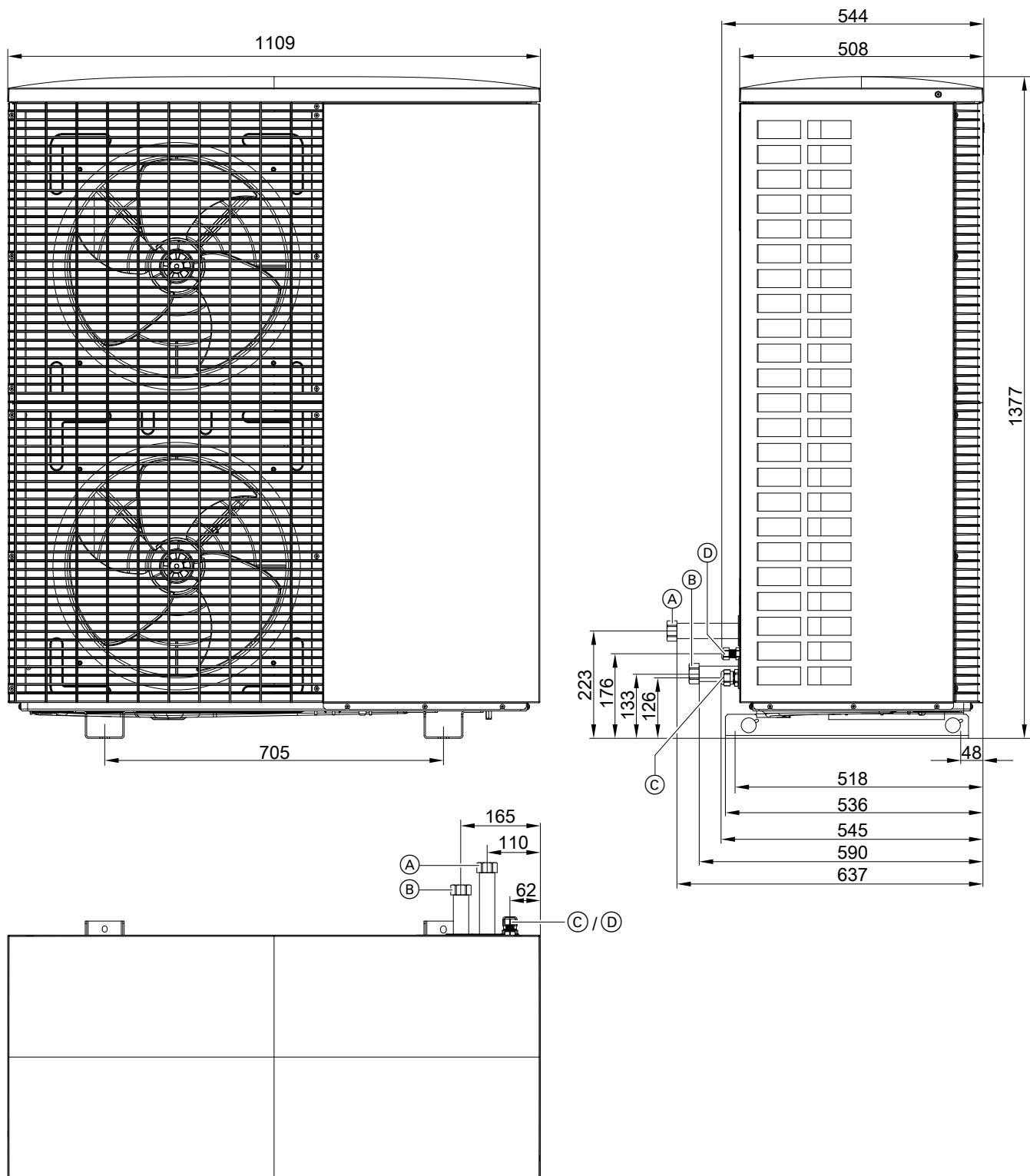


Rys. 2

- Ⓐ Zasilanie z modułu zewnętrznego (wylot wody grzewczej) G 1¼ (dołączona nakrętka kołpakowa, gwint wewnętrzny)
- Ⓑ Powrót do modułu zewnętrznego (wlot wody grzewczej) G 1¼ (dołączona nakrętka kołpakowa, gwint wewnętrzny)
- Ⓒ Wlot przewodu zasilającego
- Ⓓ Wlot przewodu połączeniowego magistrali Modbus modułu wewnętrznego/zewnętrznego

Wymagania dotyczące przyłączy wykonywanych... (ciąg dalszy)

Moduł zewnętrzny z 2 wentylatorami



Rys. 3

- (A) Zasilanie z modułu zewnętrznego (wylot wody grzewczej) G 1¼ (dołączona nakrętka kołpakowa, gwint wewnętrzny)
- (B) Powrót do modułu zewnętrznego (wlot wody grzewczej) G 1¼ (dołączona nakrętka kołpakowa, gwint wewnętrzny)
- (C) Wlot przewodu zasilającego
- (D) Wlot przewodu połączeniowego magistrali Modbus modułu wewnętrznego/zewnętrznego

Montaż modułu zewnętrznego

Transport

- !** **Uwaga**
 Uderzenia, silny napór i wysokie naprężenia mogą prowadzić do uszkodzeń na ścianach zewnętrznych urządzenia.
Nie obciążać górnej i przedniej ściany oraz ścian bocznych.

- !** **Uwaga**
 Mocne przechylenie sprężarki w module zewnętrznym prowadzi do uszkodzenia urządzenia na skutek przedostania się oleju sprężarkowego do obiegu chłodniczego.
 Maks. kąt przechylenia: 45° przez ok. 4 min, poza tym 30°

Wskazówki montażowe

Montaż na podłożu

- Stosować wsporniki do montażu na podłożu (wypośażenie dodatkowe).
 Do mocowania konsoli zastosować kotwę o sile uciążu przynajmniej 2,5 kN.
- Jeżeli nie jest możliwe zastosowanie wsporników, moduł zewnętrzny zamontować w ustawieniu wolnostojącym na stałej konstrukcji wsporczej o wysokości min. 100 mm.
- W przypadku trudnych warunków klimatycznych (temperatury ujemne, śnieg, wilgoć) zaleca się ustawienie urządzenia na cokole o wysokości 300 mm.
- Należy uwzględnić masę modułu zewnętrznego: patrz „Dane techniczne”.

Montaż ścienny

- Użyć zestawu wsporników do montażu ściennego (wypośażenie dodatkowe).
- Ściana musi spełniać wymogi statyczne.
 Zastosować odpowiedni materiał mocujący, dostosowany do montażu ściennego.

Montaż na dachu płaskim

W przypadku montażu na dachu płaskim dodatkowo uwzględnić m.in. następujące czynności w zakresie projektowania:

Wskazówka

Ze względu na zwiększone obciążenia statyczne (obciążenie dachu / obciążenie przez wiatr) i zastrzone wymogi dotyczące poziomu hałasu w przypadku montażu na dachach płaskich konieczny jest udział projektantów specjalizujących się w zakresie statyki i akustyki obiektów budowlanych.

Miejsce montażu:

- Modułu zewnętrznego na dachu płaskim nie ustawiać bezpośrednio obok lub nad pomieszczeniami mieszkalno-sypialnymi. Unikać ustawiania przed oknami.
- Wskutek wyższej pozycji montażu na dachach płaskich odgłosy pracy modułu zewnętrznego rozprzestrzeniają się silniej niż w przypadku montażu na podłożu. Powierzchnie dachu mają zazwyczaj wyższą zdolność transmisji dźwięku niż powierzchnie podłoża.
 Aby uniknąć obciążenia hałasem, zamontować moduł zewnętrzny z wystarczającym odstępem od sąsiednich budynków. Ewentualnie uwzględnić odpowiednie czynności w celu obniżenia poziomu hałasu. Rozpatrując rozprzestrzenianie się dźwięków, uwzględnić odbicie dźwięku na powierzchni budynków: patrz "Wytyczne projektowe".
- Sprawdzić, czy wskutek wysokości montażowej modułu zewnętrznego nie zostanie przekroczona dop. wysokość budynku, np. zgodnie z planem zabudowy.
- Na potrzeby serwisu i konserwacji umożliwić łatwy dostęp do modułu zewnętrznego przez cały rok. Przewidzieć wystarczające powierzchnie konserwacyjne.
 Zamontować odpowiednie urządzenia ochronne, np. bariery lub uchwyty kotwiące.

Konstrukcja wsporcza:

- Zalecamy montaż pompy ciepła na stropie żelbetonowym.
- Montaż na dachach płaskich o niewielkim ciężarze powierzchniowym (np. dachy z krokwi drewnianych lub blach trapezowych) jest **niedopuszczalny**.
- Zwiększone obciążenia dachu i obciążenia przez wiatr należy uwzględnić w statyce i mocowaniu.
- W przypadku montażu pompy ciepła na dachach płaskich mogą powstawać znaczne obciążenia wiatrem w zależności od strefy obciążenia wiatrowego i wysokości budynku. Zalecamy zlecenie projektantowi zaprojektowania konstrukcji wsporczej zgodnie z normą DIN 1991-1-4.

Montaż modułu zewnętrznego (ciąg dalszy)**Ustawianie**

- Nie montować stroną wywiewną pod wiatr.
- Jednostki zewnętrznej nie montować poprzez studzienki piwniczne ani wanny denne.
- Przepusty ściennie i przewody ochronne do przewodów hydraulicznych i elektrycznych przewodów połączeniowych wykonywać bez zastosowania kształtek i nie zmieniając kierunku ułożenia przewodów.

Wpływ warunków atmosferycznych

- W przypadku montażu w miejscach narażonych na działanie wiatru zwracać uwagę na obciążenia przez wiatr.
W przypadku montowania modułu zewnętrznego na dachu płaskim mogą powstawać znaczne obciążenia wiatrem w zależności od strefy obciążenia wiatrowego i wysokości budynku. W takim przypadku zalecamy zlecenie projektantowi zaprojektowania konstrukcji podbudowy przy uwzględnieniu wymogów podanych w normie DIN 1991-1-4.
- Wyposażyć przewody rurowe na powietrzu zewnętrznym w izolację cieplną o odpowiedniej grubości: patrz poniższa tabela.

Wewnętrzny Ø przewód rurowy	Min. grubość warstwy izolacyjnej $\lambda = 0,035 \text{ W/(m}\cdot\text{K)}$
$\leq 22 \text{ mm}$	40 mm
$> 22 \text{ mm}$	60 mm

λ Przewodność cieplna

- Podłączyć moduł zewnętrzny do ochrony odgromowej.
- Przy projektowaniu ochrony przeciwdeszczowej lub zadaszenia zwracać uwagę na pobór ciepła (tryb grzewczy) i ciepło oddawane (tryb chłodzenia) urządzenia.

Kondensat**Montaż podłogowy i ścienny:**

- Zapewnić swobodny odpływ kondensatu.
Aby umożliwić wsiąkanie, przygotować trwałe podłoże żwirowe pod moduł zewnętrzny.
- W regionach, w których temperatura zewnętrzna jest często niższa niż 0°C , zalecamy montaż elektrycznego ogrzewania dodatkowego (wyposażenie dodatkowe) do wanny wychwytowej kondensatu modułu zewnętrznego.

Montaż na dachach płaskich:

- Swobodny odpływ kondensatu na powierzchnię dachu jest niedopuszczalny, ponieważ może skutkować tworzeniem się warstw lodu. Warstwy lodu na dachu utrudniają swobodny odpływ pozostałego kondensatu i prowadzą do zwiększenia obciążenia dachu.
- W przypadku przewodu kondensatu zastosować elektryczne ogrzewanie dodatkowe (wyposażenie dodatkowe).
- Do odpływu kondensatu podłączyć wąż kondensatu modułu zewnętrznego do zaizolowanego przewodu kondensatu. Wąż kondensatu wchodzi w zakres dostawy elektrycznego ogrzewania dodatkowego. Wprowadzić wąż kondensatu, w razie potrzeby przez wkładkę syfonową.

Tłumienie dźwięków materiałowych i drgań pomiędzy budynkiem a modułem zewnętrznym

- Elektryczne przewody połączeniowe modułu wewnętrznego/zewnętrznego ułożyć bez naprężeń.
- Montować tylko na ścianach o dużym ciężarze powierzchniowym ($> 250 \text{ kg/m}^2$), nie montować na lekkich ściankach konstrukcyjnych, więźbie dachowej itd.
- W zakresie dostawy wsporników do montażu naściennego wchodzą podzespoły przeznaczone do tłumienia drgań.
W przypadku montażu naziemnego używać tylko dostarczonych poduszek gumowych.
Nie stosować dodatkowych tłumików drgań, sprężyn, poduszek gumowych itp.
- W przypadku montażu modułu zewnętrznego na powierzchniach dachu istnieje niebezpieczeństwo przeniesienia dźwięku materiałowego i drgań do budynku.
Jeśli moduł zewnętrzny montowany jest na garażach wolnostojących, w przypadku niedostatecznego tłumienia dźwięków i drgań może powstać hałas wskutek wzmocnienia rezonansu: patrz "Wytyczne projektowe".

Masy modułów zewnętrznych**Pompy ciepła z modułem zewnętrznym 230 V**

Typy	Masa w kg
221.A04	102
221.A06	102
221.A08	103
221.A10	145
221.A13	145
221.A16	145

Pompy ciepła z modułem zewnętrznym 400 V

Typy	Masa w kg
221.A10	153
221.A13	153
221.A16	153

Miejsce montażu

- Wybrać miejsce o dobrej cyrkulacji powietrza, tak aby możliwy był odpływ powietrza schłodzonego i dopływ powietrza ciepłego.
- Nie instalować w narożnikach pomieszczeń, we wnękach ani pomiędzy murami. Może to prowadzić do tzw. „krótkiego spięcia” między powietrzem wywiewanym i nawiewanym.

! **Uwaga**
„Krótkie spięcie” w **trybie grzewczym** prowadzi do ponownego zassania schłodzonego, wywiewanego powietrza. Może to spowodować obniżenie wydajności pompy ciepła oraz problemy z odszranianiem.
Unikać „spięć” strumieni powietrza.

! **Uwaga**
„Krótkie spięcie” w **trybie chłodzenia** prowadzi do ponownego zassania ogrzanego, wywiewanego powietrza. Może to prowadzić do zakłóceń na skutek wysokiego ciśnienia.
Unikać „spięć” strumieni powietrza.

- W przypadku ustawienia urządzenia w miejscu narażonym na działanie silnego wiatru należy zapobiec oddziaływaniu wiatru na strefę wentylatorów. Silny wiatr może zaburzyć przepływ strumienia powietrza przez parownik.

- W przypadku montażu na dachach płaskich uwzględnić czynności inwestora zapewniające osłonę przed wiatrem, np. przesłony, ściany itd.
- Miejsce montażu wybrać w taki sposób, aby parownik nie został zatłoczony przez liście, śnieg itp.
- Przy wyborze miejsca montażu uwzględnić prawa fizyki dotyczące rozchodzenia i odbijania się dźwięku.



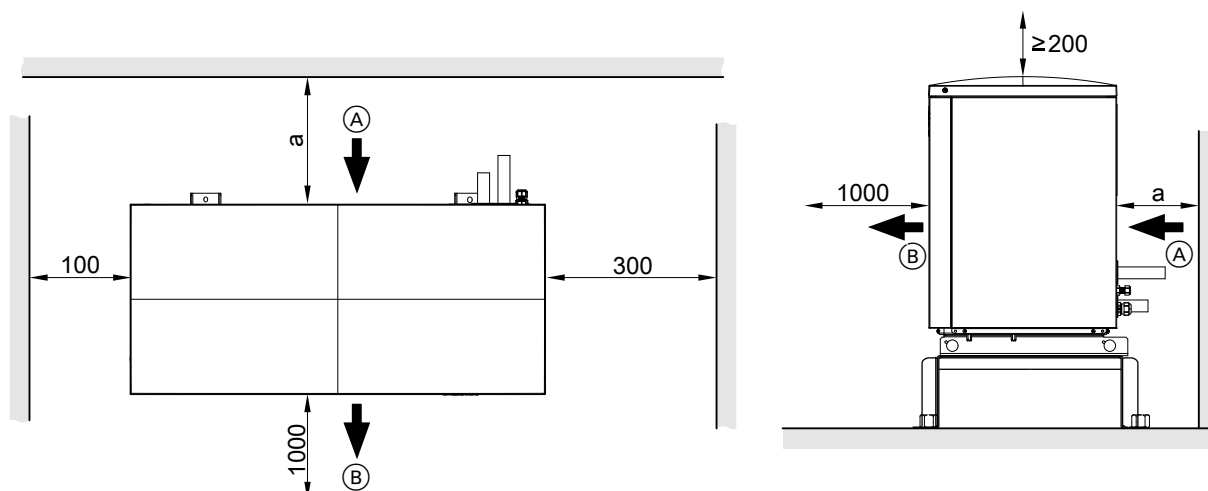
Wytyczne projektowe

- Nie montować pod oknami lub obok okien pomieszczeń sypialnych.
- Zachować odstęp od chodników, tarasów, rynien lub powierzchni z powłoką zabezpieczającą wynoszący min. 3 m. W przypadku temperatury zewnętrznej poniżej 10°C wydmuchiwanie schłodzone powietrze powoduje ryzyko oblodzenia.
- Miejsce montażu musi być łatwo dostępne, np. w celu przeprowadzenia prac konserwacyjnych: Patrz „Minimalne odstępy”.

Montaż modułu zewnętrznego (ciąg dalszy)

Minimalne odstępstwa – moduł zewnętrzny

Moduł zewnętrzny z 1 wentylatorem

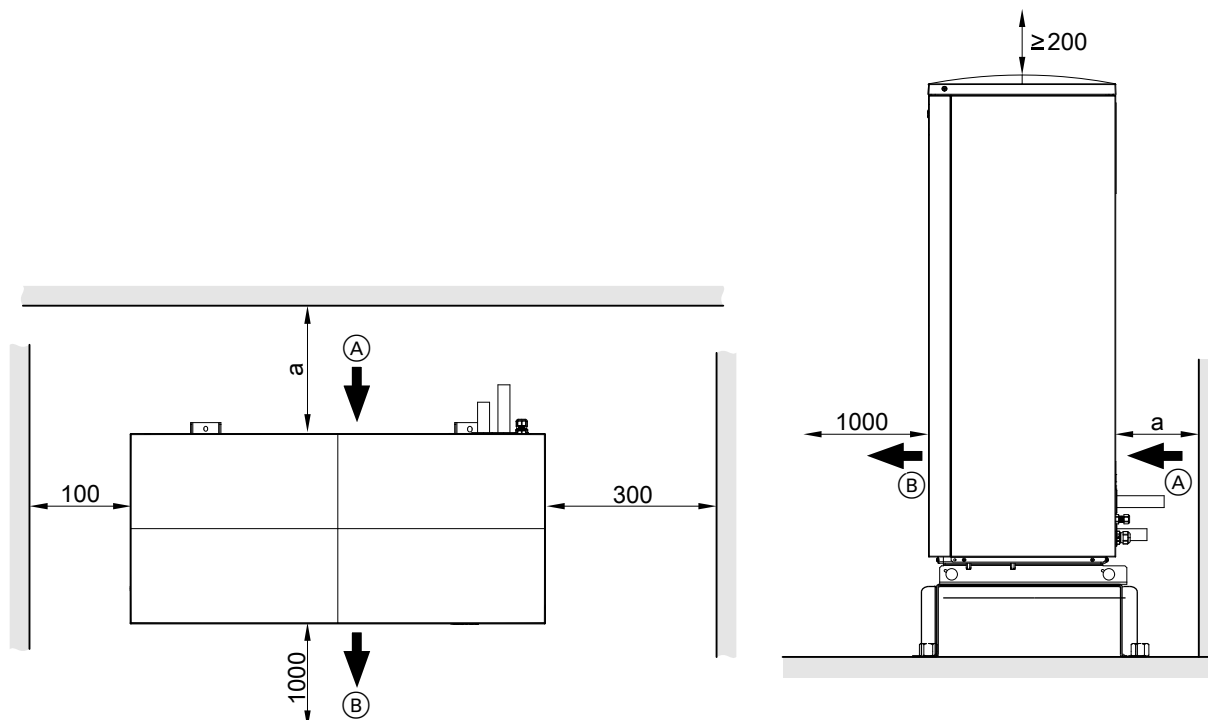


Rys. 4

- (A) Wlot powietrza
- (B) Wylot powietrza

- a
 - Przepust na przewody powyżej poziomu gruntu: ≥ 200 mm
 - Przepust na przewody poniżej poziomu gruntu: ≥ 900 mm

Moduł zewnętrzny z 2 wentylatorami



Rys. 5

- (A) Wlot powietrza
- (B) Wylot powietrza

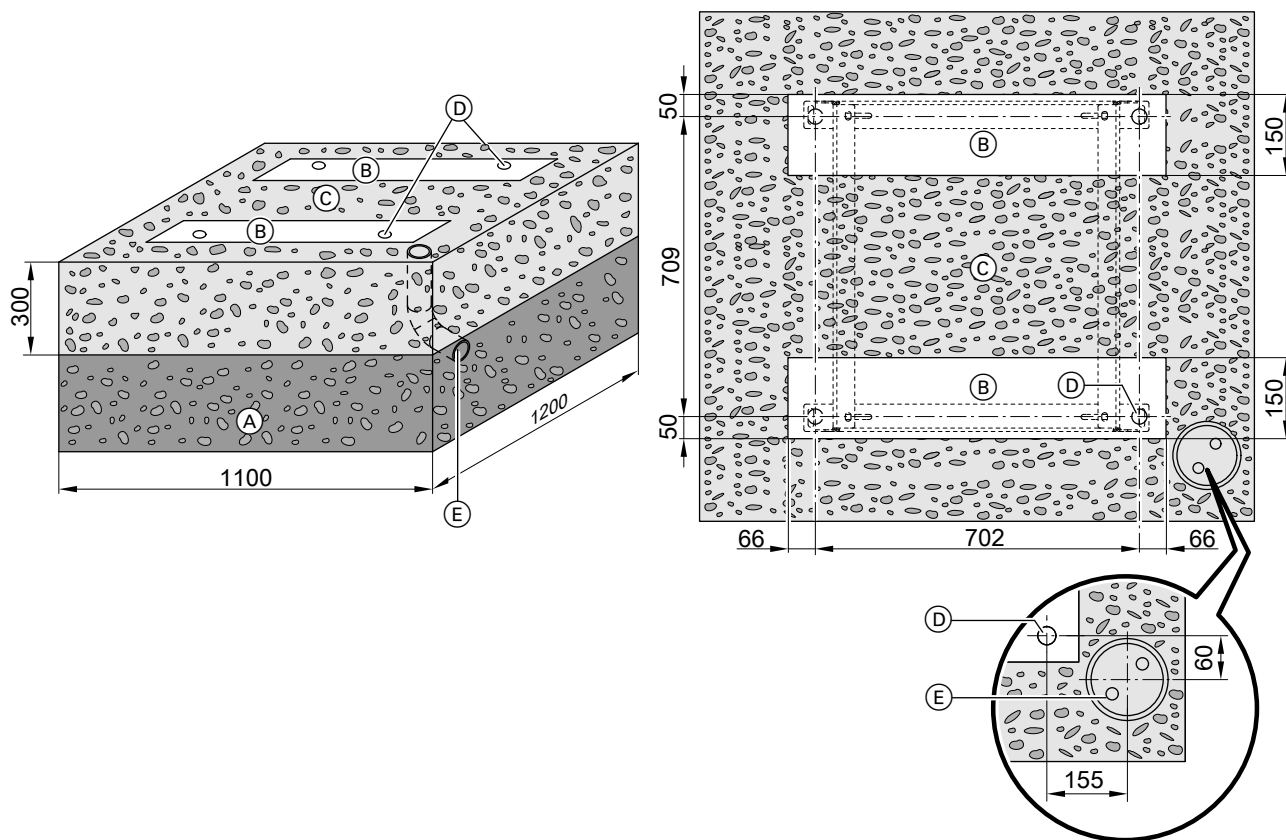
- a
 - Przepust na przewody powyżej poziomu gruntu: ≥ 200 mm
 - Przepust na przewody poniżej poziomu gruntu: ≥ 900 mm

Montaż na podłożu

Fundamenty

Wsporniki do montażu naziemnego zamontować na 2 poziomych ławach fundamentowych. Zaleca się wykonanie fundamentu betonowego zgodnie z poniższym rysunkiem. Podane grubości warstw są wartościami orientacyjnymi. Muszą one zostać dostosowane do uwarunkowań lokalnych. Przestrzegać zasad techniki budowlanej.

Ławy fundamentowe dla wspornika do montażu na podłożu

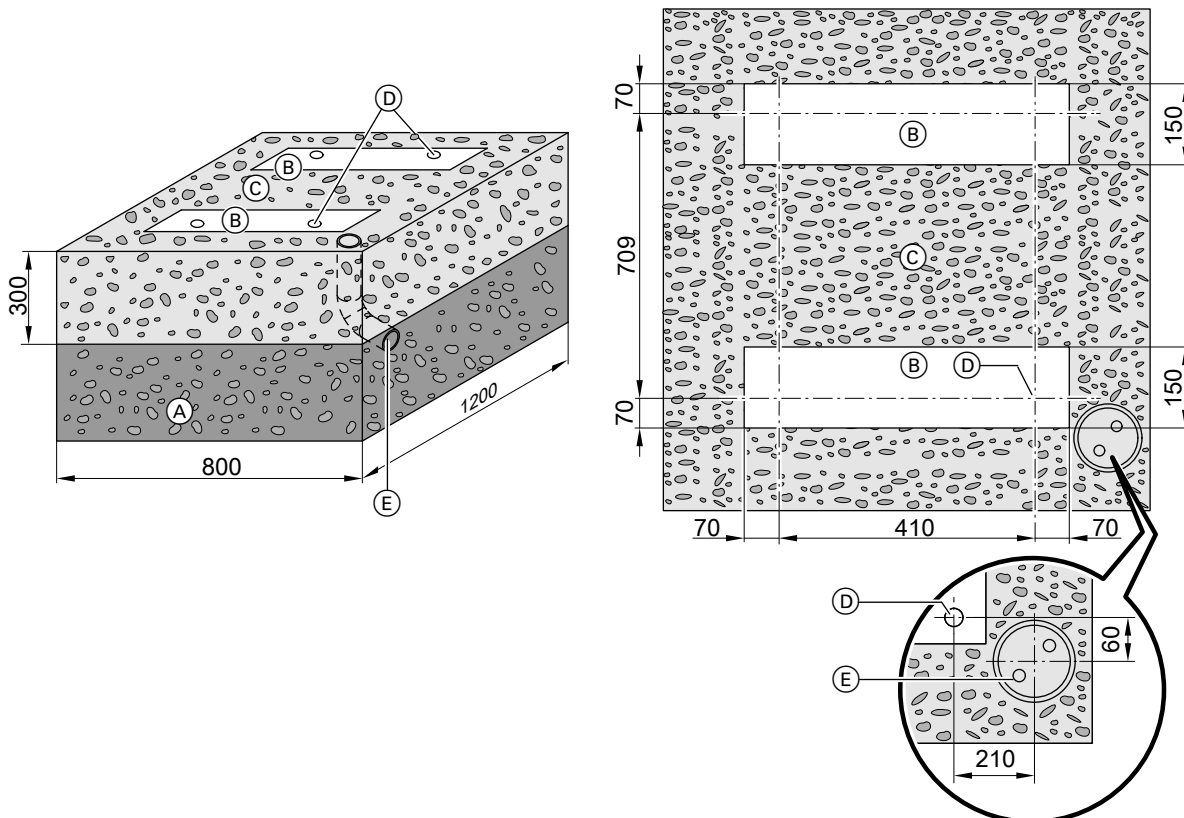


Rys. 6

- (A) Zabezpieczenie fundamentu przed zamarznięciem (zagęszczony żwir, np. od 0 do 32/56 mm), grubość warstwy zgodna z wymogami lokalnymi i zasadami techniki budowlanej
- (B) Ławy fundamentowe
- (C) Podłoże żwirowe ułatwiające wsiąkanie kondensatu
- (D) Punkty mocowania wspornika
Zastosować kotwę o sile uciążu przynajmniej 2,5 kN.
- (E) Tylko w przypadku przepustu na przewód pod poziomem gruntu: hydrauliczny zestaw przyłączeniowy (wyposażenie dodatkowe)

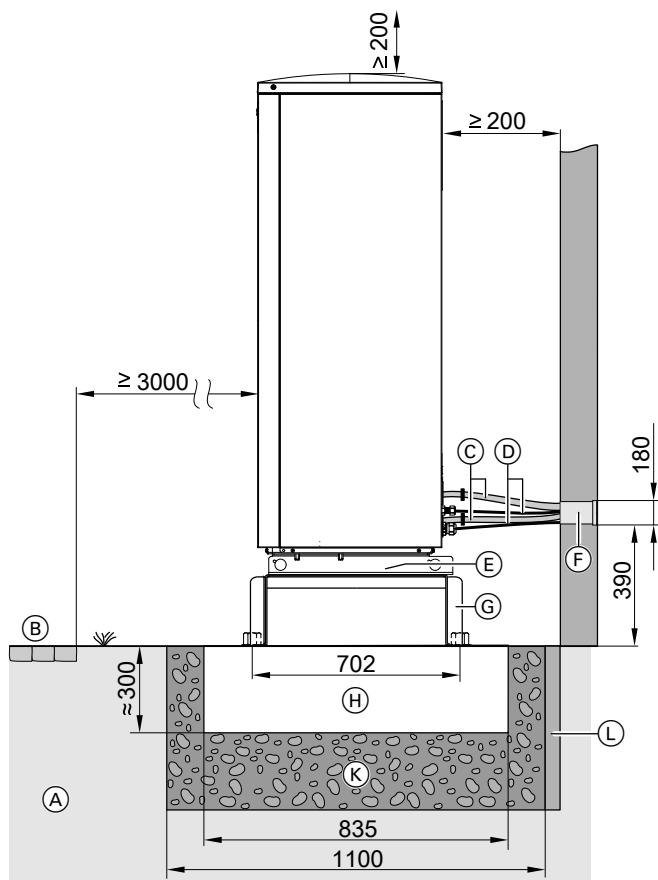
Montaż modułu zewnętrznego (ciąg dalszy)

Ławy fundamentowe dla wspornika do montażu na podłożu w wersji obudowy ozdobnej



Rys. 7

- Ⓐ Zabezpieczenie fundamentu przed zamarznięciem (zagęszczony żwir, np. od 0 do 32/56 mm), grubość warstwy zgodna z wymogami lokalnymi i zasadami techniki budowlanej
- Ⓑ Ławy fundamentowe
- Ⓒ Podłoże żwirowe ułatwiające wsiąkanie kondensatu
- Ⓓ Punkty mocowania wspornika
Zastosować kotwę o sile uciążu przynajmniej 2,5 kN.
- Ⓔ Tylko w przypadku przepustu na przewód pod poziomem gruntu: hydrauliczny zestaw przyłączeniowy (wyposażenie dodatkowe)

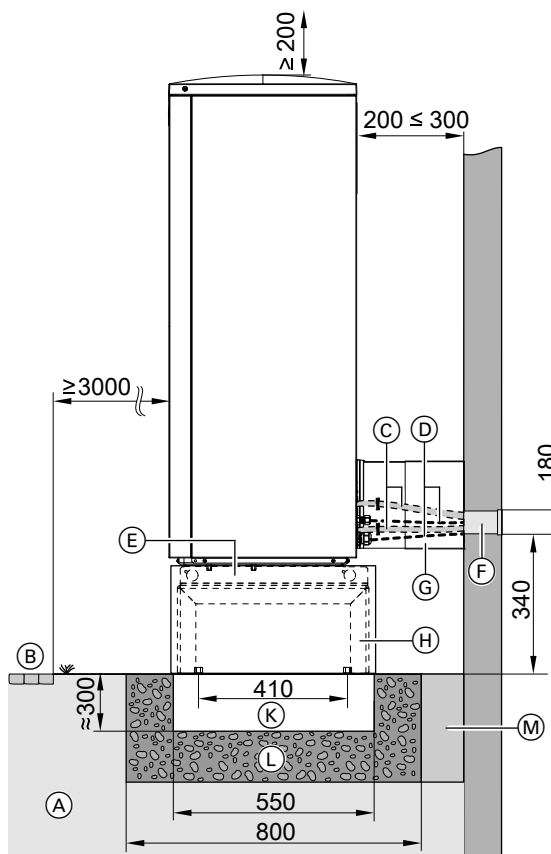
Montaż modułu zewnętrznego (ciąg dalszy)**Montaż na podłożu przy użyciu wspornika: przepust na przewód nad poziomem gruntu**

Rys. 8

- (A) Ziemia
- (B) Chodnik, taras
- (C) Hydrauliczne przewody połączeniowe modułu wewnętrznego/zewnętrznego
- (D) Przewód połączeniowy magistrali Modbus modułu wewnętrznego/zewnętrznego i przewód łączący z modułem zewnętrznym:
Ułożyć przewody bez naprężeń.
- (E) Otwory w blasze dennej, zapewniające swobodny odpływ kondensatu:
Nie zamykać otworów.
- (F) Zestaw przyłączeniowy do montażu ściennego (wyposażenie dodatkowe)
- (G) Wspornik do montażu na podłożu (wyposażenie dodatkowe)
- (H) Ławy fundamentowe
- (K) Zabezpieczenie przed zamarznięciem fundamentu (zagęszczony żwir, np. od 0 do 32/56 mm), grubość warstwy zgodna z wymogami lokalnymi i zasadami techniki budowlanej
- (L) Elastyczna warstwa rozdzielająca między fundamentem a budynkiem

Wskazówka

Wyposażyć zewnętrzne przewody rurowe w izolację cieplną o odpowiedniej grubości: patrz tabela na stronie 15.

Montaż na podłożu przy użyciu wspornika i obudowy w wersji ozdobnej: przepust na przewód nad poziomem gruntu

Rys. 9

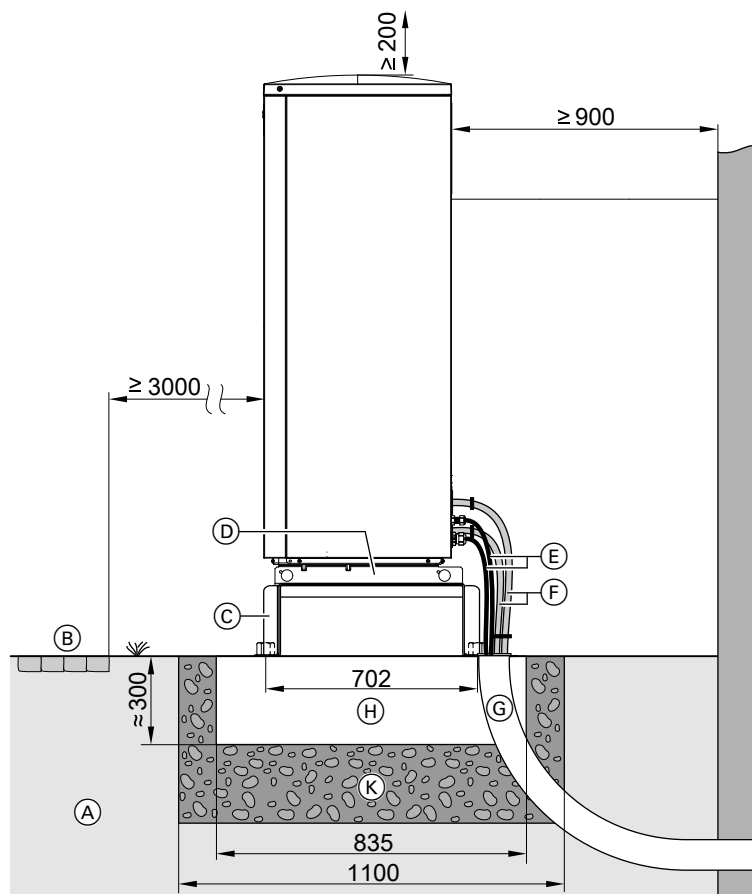
- (A) Ziemia
- (B) Chodnik, taras
- (C) Hydrauliczne przewody połączeniowe modułu wewnętrznego/zewnętrznego
- (D) Przewód połączeniowy magistrali Modbus modułu wewnętrznego/zewnętrznego i zasilający przewód elektryczny modułu zewnętrznego:
Ułożyć przewody bez naprężeń.
- (E) Otwory w blasze dennej, zapewniające swobodny odpływ kondensatu:
Nie zamykać otworów.
- (F) Zestaw przyłączeniowy do montażu ściennego (wyposażenie dodatkowe)
- (G) Obudowa w wersji ozdobnej z przyłączem ściennym (wyposażenie dodatkowe)
- (H) Obudowa w wersji ozdobnej ze wspornikiem (wyposażenie dodatkowe)
- (K) Ławy fundamentowe

Montaż modułu zewnętrznego (ciąg dalszy)

- Ⓐ Zabezpieczenie fundamentu przed zamarznięciem (zagęszczony żwir, np. od 0 do 32/56 mm), grubość warstwy zgodna z wymogami lokalnymi i zasadami techniki budowlanej
- Ⓜ Elastyczna warstwa rozdzielająca między fundamentem a budynkiem

Wskazówka

Wyposażyć zewnętrzne przewody rurowe w izolację cieplną o odpowiedniej grubości: patrz tabela na stronie 15.

Montaż na podłożu przy użyciu wspornika: przepust na przewód pod poziomem gruntu

Rys. 10

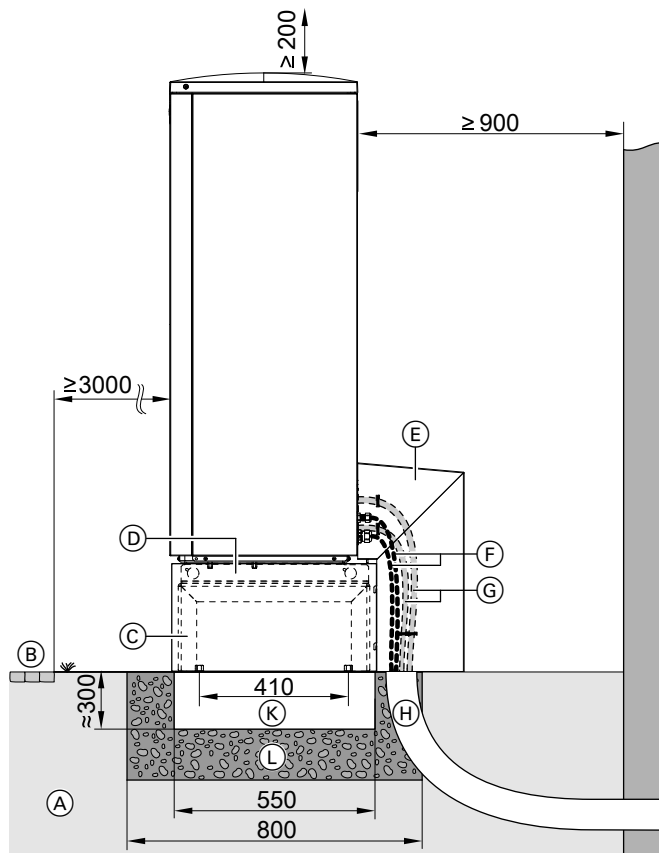
- Ⓐ Grunt
- Ⓑ Chodnik, taras
- Ⓒ Wspornik do montażu na podłożu (wyposażenie dodatkowe)
- Ⓓ Otwory w blasze dennej, zapewniające swobodny odpływ kondensatu:
Zamknąć otwory.
- Ⓔ Przewód połączeniowy magistrali Modbus modułu wewnętrznego/zewnętrznego i przewód łączący z modułem zewnętrznym:
Ułożyć przewody bez naprężeń.
- Ⓕ Zestaw przyłączeniowy do montażu na podłożu (wyposażenie dodatkowe)
- Ⓖ Hydrauliczny zestaw przyłączeniowy (wyposażenie dodatkowe)
- Ⓗ Pasy fundamentowe
- Ⓚ Zabezpieczenie fundamentu przed zamarzaniem (zagęszczony żwir, np. 0 do 32/56 mm), grubość warstwy zgodna z wymogami lokalnymi i zasadami techniki budowlanej

Wskazówka

Wyposażyć zewnętrzne przewody rurowe w izolację cieplną o odpowiedniej grubości: patrz tabela na stronie 15.

Montaż modułu zewnętrznego (ciąg dalszy)

Montaż na podłożu przy użyciu wspornika i obudowy w wersji ozdobnej: przepust na przewód pod poziomem gruntu

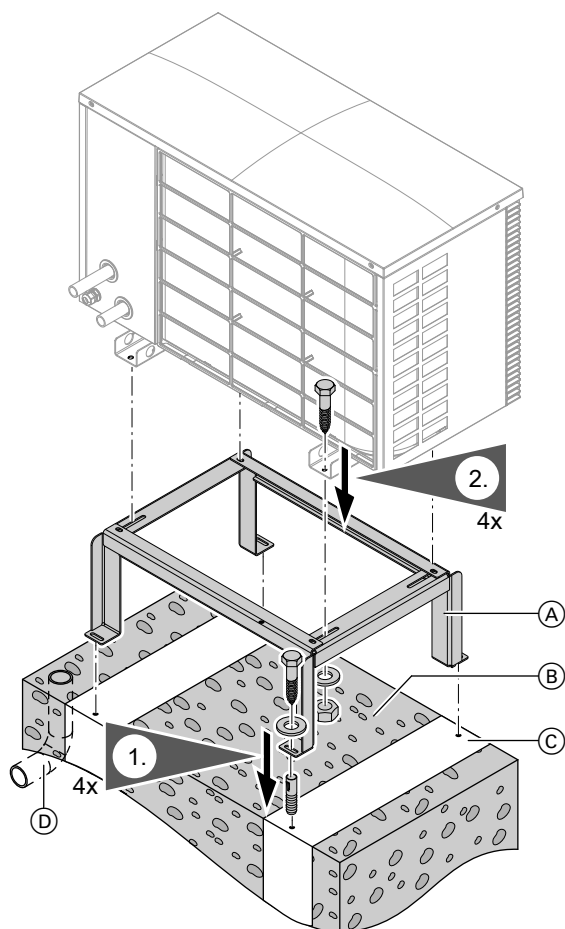


Rys. 11

- (A) Ziemia
- (B) Chodnik, taras
- (C) Obudowa w wersji ozdobnej ze wspornikiem (wyposażenie dodatkowe)
- (D) Otwory w blasze dennej, zapewniające swobodny odpływ kondensatu:
Nie zamykać otworów.
- (E) Obudowa w wersji ozdobnej z przyłączem poniżej gruntu (wyposażenie dodatkowe)
- (F) Przewód połączeniowy magistrali Modbus modułu wewnętrznego/zewnętrznego i zasilający przewód elektryczny modułu zewnętrznego:
Ułożyć przewody bez naprężeń.
- (G) Zestaw przyłączeniowy do montażu podłogowego (wyposażenie dodatkowe)
- (H) Hydrauliczny zestaw przyłączeniowy (wyposażenie dodatkowe)
- (K) Ławy fundamentowe
- (L) Zabezpieczenie fundamentu przed zamarznięciem (zagęszczony żwir, np. od 0 do 32/56 mm), grubość warstwy zgodna z wymogami lokalnymi i zasadami techniki budowlanej

Wskazówka

Wyposażyć zewnętrzne przewody rurowe w izolację cieplną o odpowiedniej grubości: patrz tabela na stronie 15.

Montaż modułu zewnętrznego (ciąg dalszy)**Montaż modułu zewnętrznego na fundamencie**

Rys. 12

- (A) Wspornik do montażu na podłożu (wyposażenie dodatkowe)
- (B) Podłoże żwirowe ułatwiające wsiąkanie kondensatu

- (C) Fundament betonowy (patrz dokumentacja projektowa)
- (D) Tylko w przypadku przepustu na przewód pod poziomem gruntu: hydrauliczny zestaw przyłączeniowy (wyposażenie dodatkowe)

Wskazówka

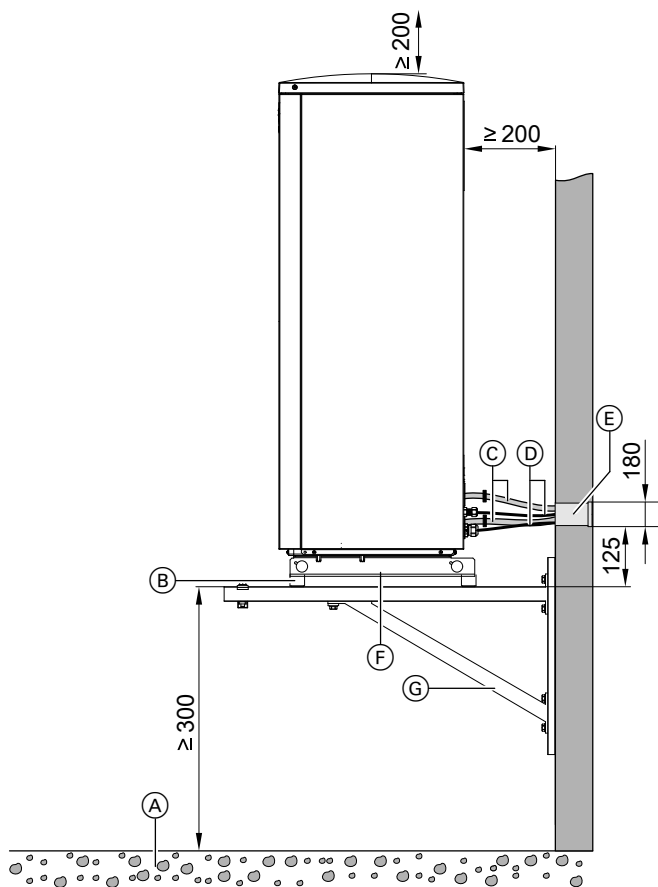
Zaleca się, aby kondensat odpływał **swobodnie** (bez przewodu kondensatu).

Montaż ścienny

Montaż należy wykonać, wykorzystując **wyłącznie** zestawy wsporników do montażu ściennego (wyposażenie dodatkowe).



Oddzielna instrukcja montażu

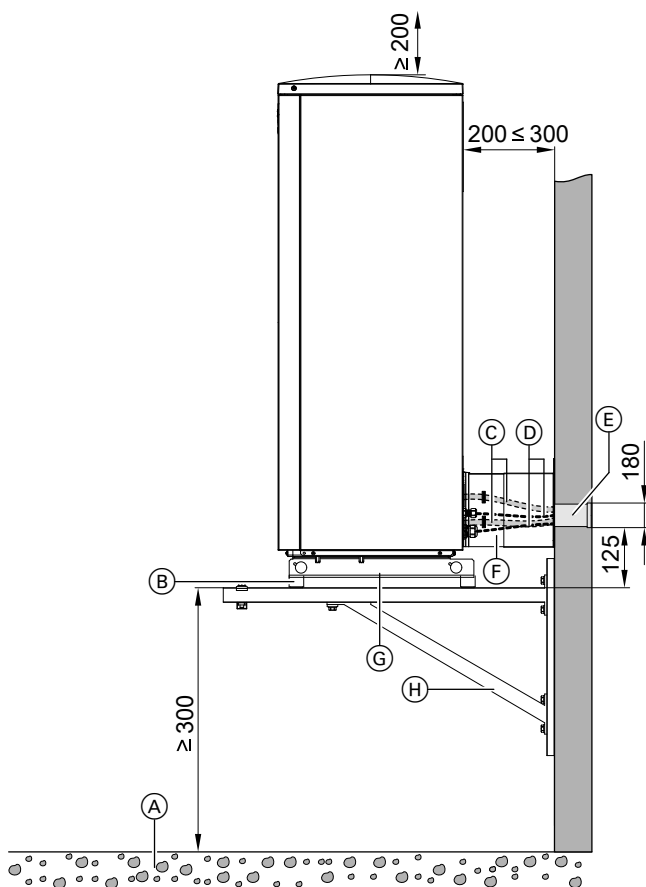
Montaż modułu zewnętrznego (ciąg dalszy)**Montaż ścienny przy użyciu zestawu wsporników do montażu ściennego**

Rys. 13

- (A) Podłoże żwirowe ułatwiające wsiąkanie kondensatu
- (B) Tłumienie drgań (zakres dostawy wspornika)
- (C) Hydrauliczne przewody połączeniowe modułu wewnętrznego/zewnętrznego
- (D) Przewód połączeniowy magistrali Modbus modułu wewnętrznego/zewnętrznego i przewód łączący z modułem zewnętrznym:
Ułożyć przewody bez naprężeń.
- (E) Zestaw przyłączeniowy do montażu ściennego (wyposażenie dodatkowe)
- (F) Otwory w blasze dennej, zapewniające swobodny odpływ kondensatu:
Nie zamykać otworów.
- (G) Wspornik do montażu ściennego (wyposażenie dodatkowe)

Wskazówka

Wyposażyć zewnętrzne przewody rurowe w izolację cieplną o odpowiedniej grubości: patrz tabela na stronie 15.

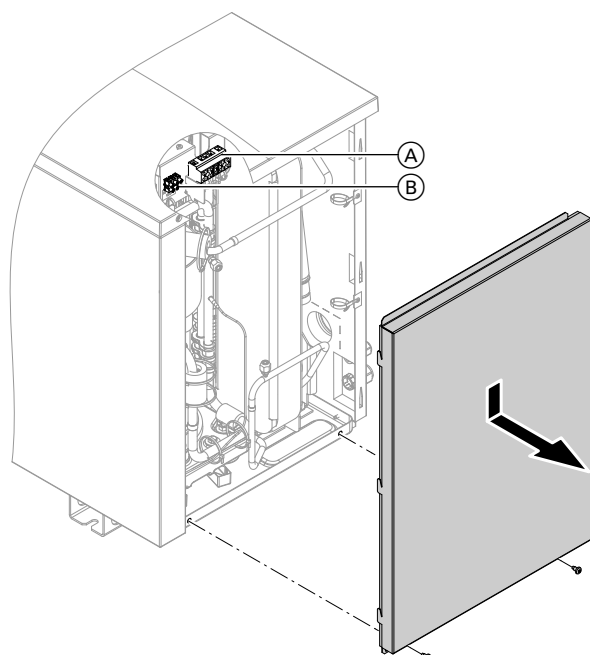
Montaż ścienny przy użyciu zestawu wsporników do montażu ściennego i obudowy w wersji ozdobnej

Rys. 14

- (A) Podłoże żwirowe ułatwiające wsiąkanie kondensatu
- (B) Tłumienie drgań (zakres dostawy wspornika)
- (C) Hydrauliczne przewody połączeniowe modułu wewnętrznego/zewnętrznego
- (D) Przewód połączeniowy magistrali Modbus modułu wewnętrznego/zewnętrznego i zasilający przewód elektryczny modułu zewnętrznego:
Ułożyć przewody bez naprężeń.
- (E) Zestaw przyłączeniowy do montażu ściennego (wyposażenie dodatkowe)
- (F) Obudowa w wersji ozdobnej z przyłączem ściennym (wyposażenie dodatkowe)
- (G) Otwory w blasze dennej, zapewniające swobodny odpływ kondensatu:
Nie zamykać otworów.
- (H) Wspornik do montażu ściennego (wyposażenie dodatkowe)

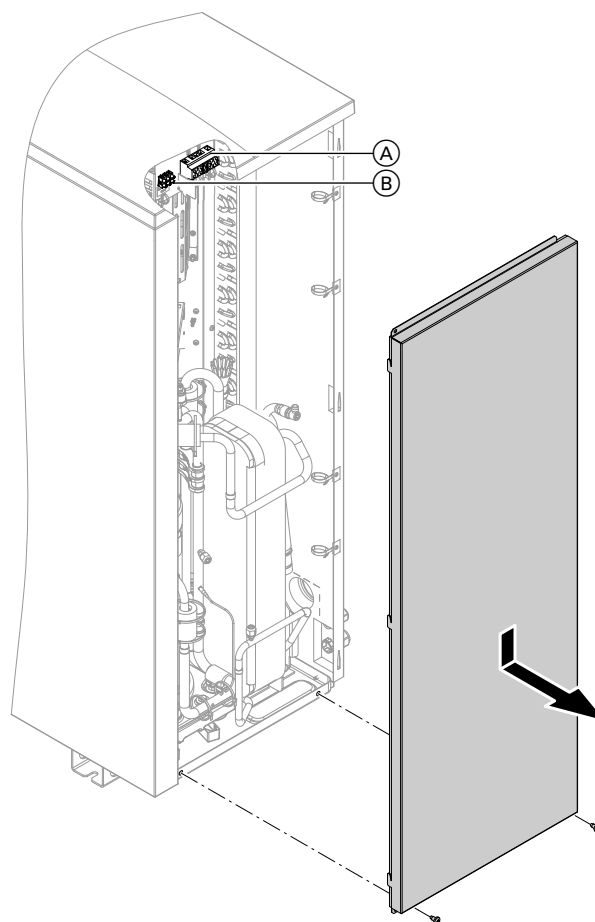
Wskazówka

Wyposażyć zewnętrzne przewody rurowe w izolację cieplną o odpowiedniej grubości: patrz tabela na stronie 15.

Montaż modułu zewnętrznego (ciąg dalszy)**Otwieranie przestrzeni przyłączeniowej****Moduł zewnętrzny z 1 wentylatorem**

Rys. 15

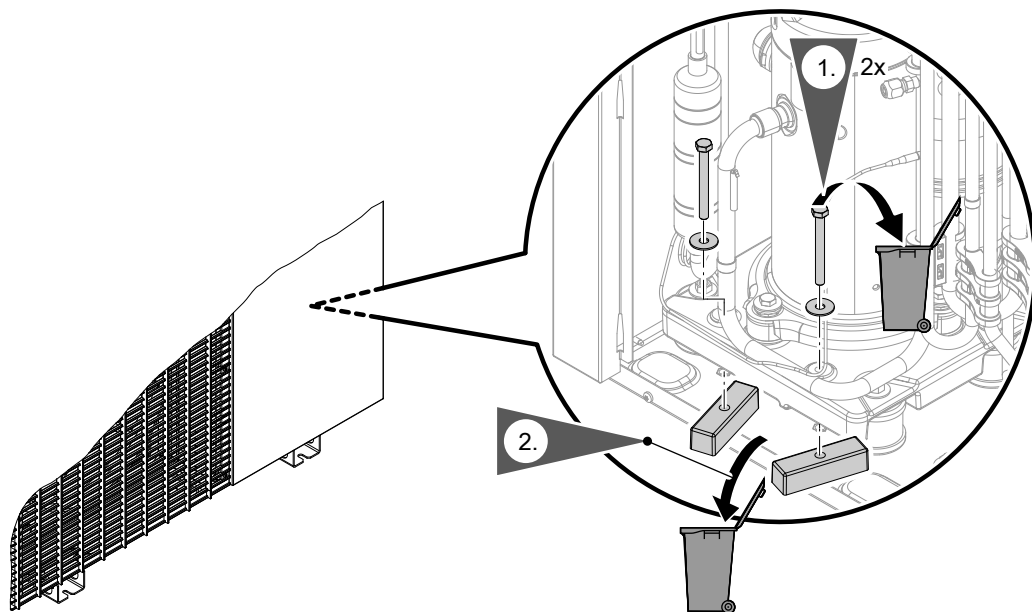
- Ⓐ Przyłącze elektryczne sprężarki
- Ⓑ Przyłącze magistrali Modbus (połączenie z modułem wewnętrznym)

Moduł zewnętrzny z 2 wentylatorami

Rys. 16

- Ⓐ Przyłącze elektryczne sprężarki
- Ⓑ Przyłącze magistrali Modbus (połączenie z modułem wewnętrznym)

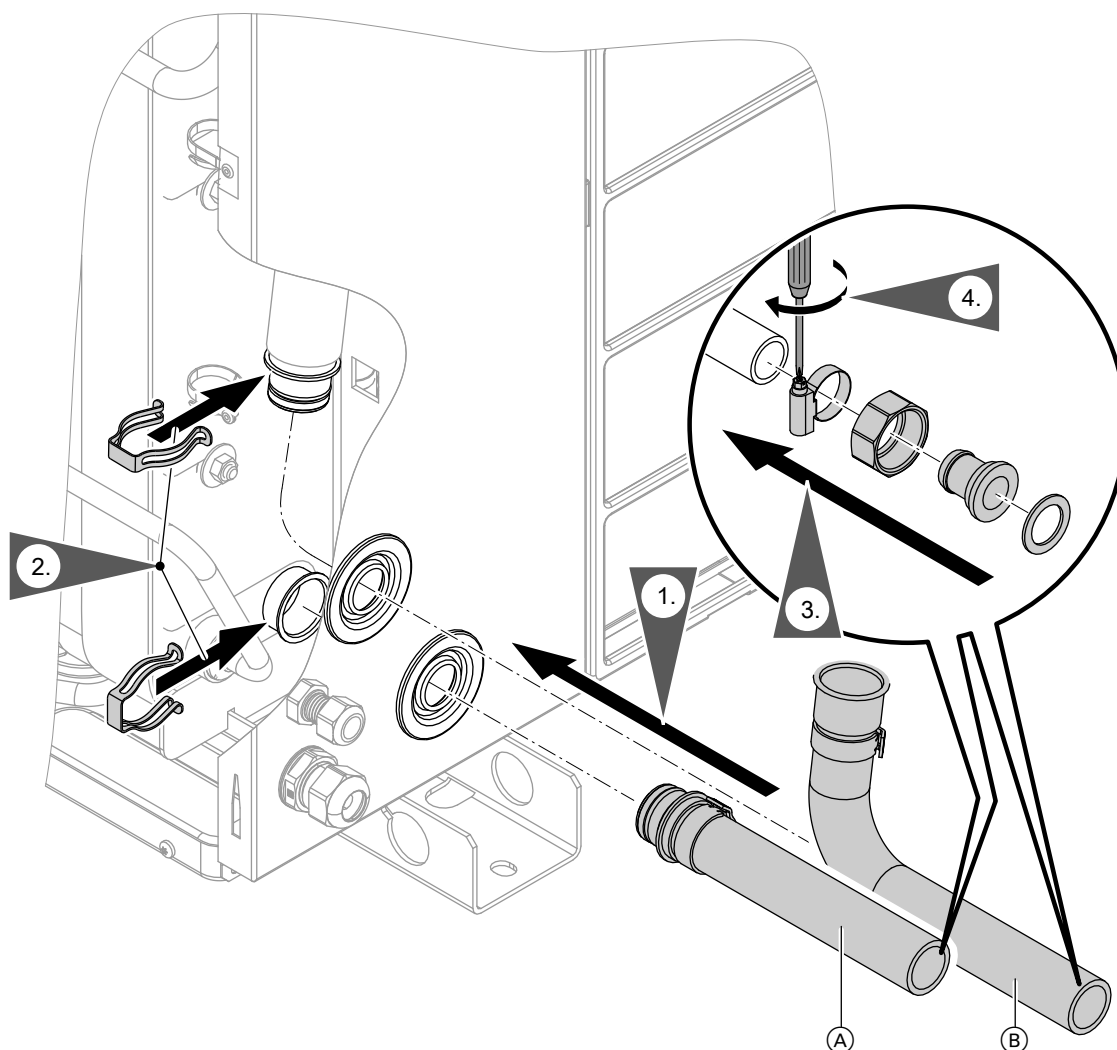
Usuwanie zabezpieczeń transportowych



Rys. 17

Montaż modułu zewnętrznego (ciąg dalszy)

Podłączanie dołączonych przewodów elastycznych



Rys. 18

- Ⓐ Powrót do modułu zewnętrznego (wlot wody grzewczej)
- Ⓑ Zasilanie z modułu zewnętrznego (wylot wody grzewczej)

Montaż modułu wewnętrznego

Transport



Uwaga

Uderzenia, silny napór i wysokie naprężenia mogą prowadzić do uszkodzeń na ścianach zewnętrznych urządzenia.

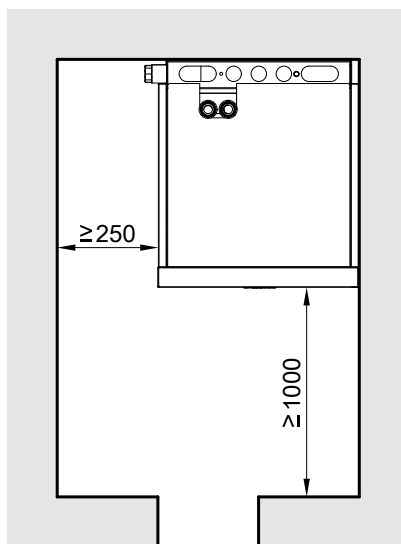
Nie obciążać górnej i przedniej ściany oraz ścian bocznych.

Montaż modułu wewnętrznego (ciąg dalszy)**Wymagania dotyczące pomieszczenia technicznego**

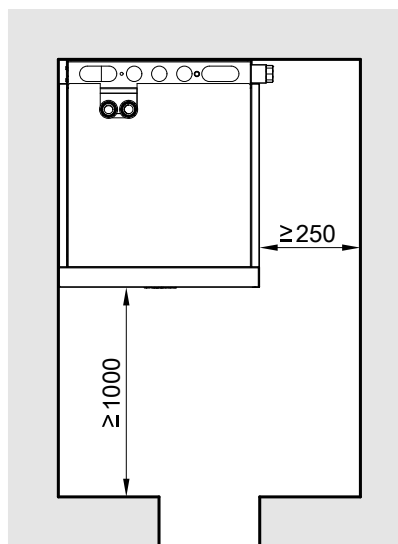
- !** **Uwaga**
Niekorzystny klimat w pomieszczeniu może prowadzić do zakłócenia działania i uszkodzenia urządzenia.
- Pomieszczenie techniczne musi być suche i zabezpieczone przed mrozem.
 - Temperatura otoczenia musi mieścić się w zakresie od 0 do 35°C.
 - Względna wilgotność powietrza maks. 70% (odpowiada bezwzględnej wilgotności powietrza wynoszącej ok. 25 g pary wodnej/kg suchego powietrza)

- !** **Niebezpieczeństwo**
Pył, gazy, opary mogą prowadzić do uszczerbku na zdrowiu i wywołać eksplozję. Unikać obecności pyłu, gazów i oparów w pomieszczeniu technicznym.

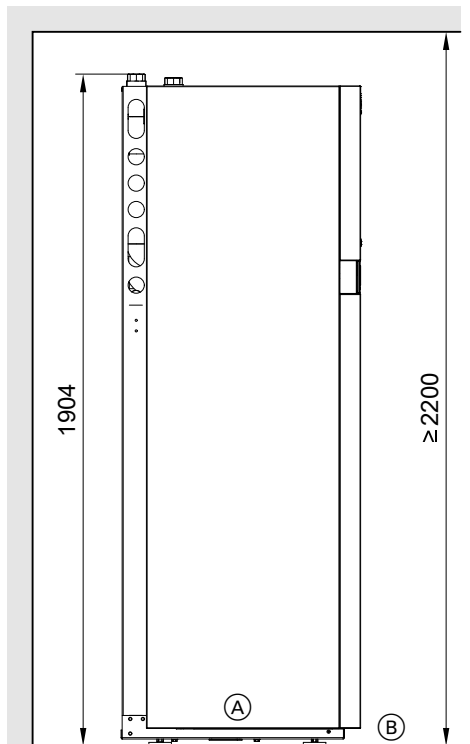
- !** **Uwaga**
Zbyt duże obciążenie podłoża może spowodować uszkodzenia budynku. Przestrzegać dopuszczalnego obciążenia podłoża. Uwzględnić masę całkowitą urządzenia: Patrz rozdział „Punkty nacisku”.

Minimalne odstępy**Przyłącza obiegu wtórnego po lewej u góry**

Rys. 19

Przyłącza obiegu wtórnego z prawej u góry

Rys. 20

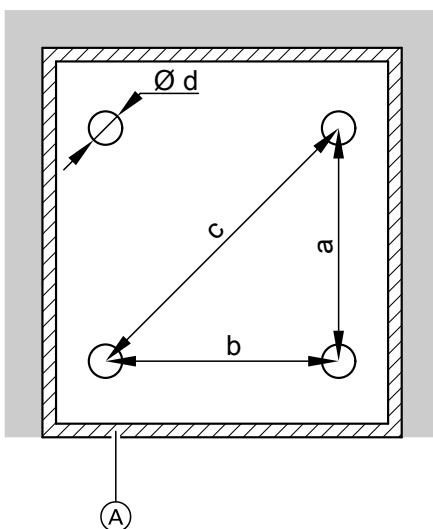
Montaż modułu wewnętrznego (ciąg dalszy)**Minimalna wysokość pomieszczenia**

Rys. 21

- (A) Moduł wewnętrzny
- (B) Górna krawędź gotowej podłogi lub górna krawędź podestu w stanie surowym

Wskazówka

Przed ustawieniem podnieść w razie potrzeby do góry kartonowe opakowanie.

Punkty nacisku

Rys. 22

- b 506 mm
- c 670 mm
- d 64 mm

Wskazówka

- Przestrzegać dopuszczalnego obciążenia podłoża.
- Wypoziomować urządzenie.
- W przypadku wyrównywania nierówności podłoża za pomocą stóp regulacyjnych (maks. 10 mm) obciążenie musi być równomiernie rozłożone na każdą stopę.

Masa całkowita modułu wewnętrznego po napełnieniu pojemnościowego podgrzewacza cwu wynosi 384 kg. Na każdy punkt nacisku (o powierzchni 3217 mm²) przypada obciążenie maks. 96 kg.

- (A) Szczelina dylatacyjna z bocznym paskiem izolującym w podłodze
- a 439 mm

Podłączanie obiegu wtórnego

Przygotowanie przyłączy po stronie wody grzewczej

Wyposażyć instalację grzewczą w naczynie wzbiorcze na powrocie instalacji.

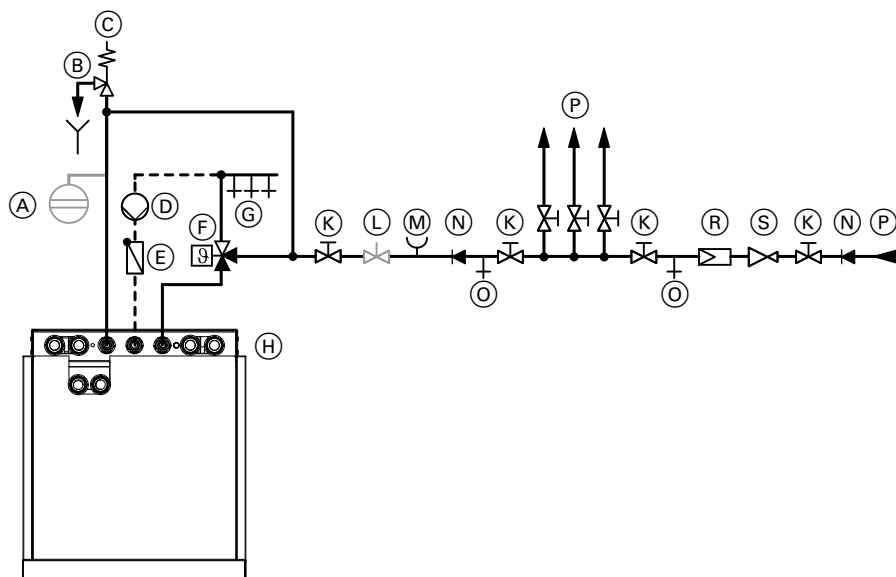
Naczynie wzbiorcze musi posiadać zezwolenie wg EN 13831.

Wskazówka

- W obiegu grzewczej instalacji ogrzewania podłogowego należy wbudować czujnik ograniczający temperaturę maksymalną ogrzewania podłogowego.
- Zagwarantować minimalny przepływ objętościowy, np. przy użyciu zaworu upustowego: patrz „Dane techniczne”.

Przygotowanie przyłączy po stronie wody użytkowej

W przypadku przyłączenia po stronie wody użytkowej przestrzegać norm EN 806, DIN 1988 i DIN 4753 (CH: przepisy SVGW). Ew. uwzględnić dodatkowe normy krajowe.



Rys. 23

- | | |
|---|--|
| <ul style="list-style-type: none"> (A) Naczynie wzbiorcze, przystosowane do ciepłej wody użytkowej (B) Widoczny wylot przewodu wyrzutowego (C) Zawór bezpieczeństwa (D) Pompa cyrkulacyjna (E) Zawór zwrotny klapowy, sprężynowy (F) Termostatyczny automat mieszający (G) Ciepła woda użytkowa (H) Obszar przyłączeniowy pompy ciepła (widok z góry) | <ul style="list-style-type: none"> (K) Zawór odcinający (L) Zawór regulacyjny strumienia przepływu (M) Przyłącze manometru (N) Zawór zwrotny/Blokada antyskażeniowa (O) Zawór spustowy (P) Zimna woda użytkowa (R) Filtr wody użytkowej (S) Reduktor ciśnienia zgodny z normą DIN 1988-200:2012-05 |
|---|--|

Zawór bezpieczeństwa

Pojemnościowy podgrzewacz cwu **należy koniecznie** zabezpieczyć przed zbyt wysokim ciśnieniem za pomocą zaworu bezpieczeństwa.

Zalecenie: zawór bezpieczeństwa należy zamontować ponad górną krawędzią pojemnościowego podgrzewacza cwu. Dzięki temu podczas prac przy zaworze bezpieczeństwa nie będzie konieczne opróżnianie pojemnościowego podgrzewacza cwu.

CH: zgodnie z W3 „Wytyczne dotyczące wykonywania instalacji ciepłej wody użytkowej” zawory bezpieczeństwa muszą mieć widoczny odpływ bezpośredni lub za pomocą krótkiego przewodu odpływowego do kanalizacji.

Podłączanie obiegu wtórnego (ciąg dalszy)

Filtr wody użytkowej

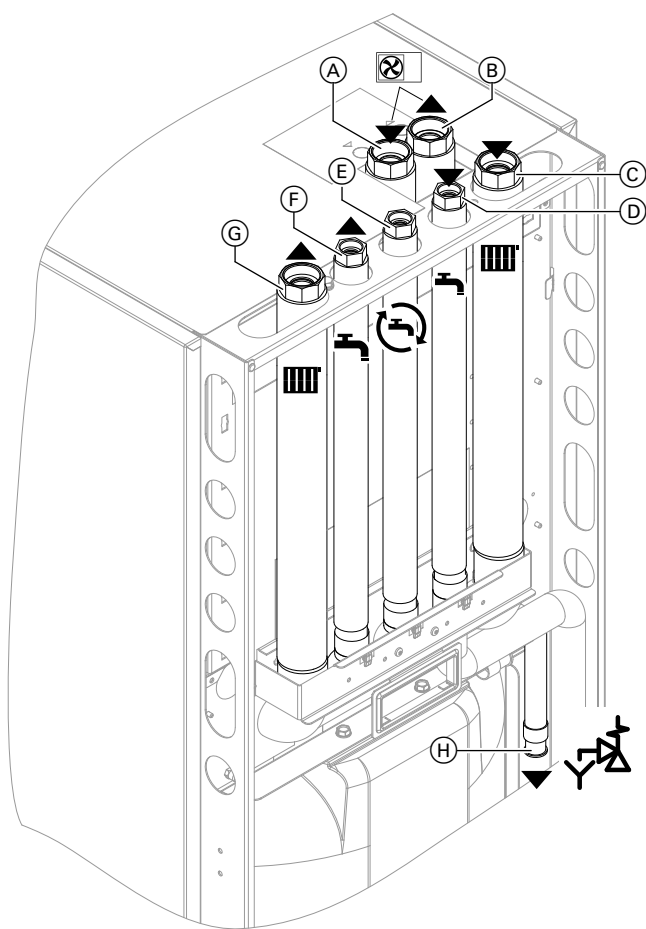
Wg normy DIN 1988-2 w przypadku instalacji z przewodami rurowymi metalowymi należy zamontować filtr wody użytkowej. W przypadku przewodów z tworzywa sztucznego zaleca się także zgodnie z normą DIN 1988 montaż filtra wody użytkowej, aby uniknąć przedostawania się zanieczyszczeń do instalacji wody użytkowej.

Termostatyczny automat mieszający

W przypadku urządzeń, które podgrzewają ciepłą wodę użytkową do temperatury powyżej 60°C, w przewodzie ciepłej wody użytkowej należy zamontować termostatyczny automat mieszający w celu ochrony przed oparzeniem.

Dotyczy to w szczególności także współpracujących z urządzeniem termicznych instalacji solarnych.

Podłączanie po stronie wtórnej



Rys. 24

- (A) Zasilanie z modułu zewnętrznego (wlot wody grzewczej): G 1¼ (gwint wewnętrzny)
- (B) Powrót z modułu zewnętrznego (wylot wody grzewczej): G 1¼ (gwint wewnętrzny)
- (C) Powrót wody grzewczej: G 1¼ (gwint wewnętrzny)
- (D) Zimna woda użytkowa: G ¾ (gwint wewnętrzny)
- (E) Cyrkulacja cwu: G ¾ (gwint wewnętrzny)
- (F) Ciepła woda użytkowa: G ¾ (gwint wewnętrzny)
- (G) Zasilanie wodą grzewczą: G 1¼ (gwint wewnętrzny)
- (H) Przewód odpływowy zaworu bezpieczeństwa

1. „Hydrauliczny zestaw przyłączeniowy do instalacji natynkowej” (wymagane wyposażenie dodatkowe) podłączyć do pompy ciepła.

Wskazówka

Jeśli przewód cyrkulacyjny nie jest potrzebny, szczelnie zamknąć przyłącze na pompie ciepła.

2. Dot. tylko instalacji z 2 obiegami grzewczymi i bez zasobnika buforowego wody grzewczej:
Do obiegu grzewczego z mieszaczem w pompie ciepła zamontować „zestaw montażowy z mieszaczem” (wyposażenie dodatkowe).
3. Przyłączyć wszystkie przewody hydrauliczne do pompy ciepła.

Przyłącza do modułu zewnętrznego

- Maks. moment obrotowy zasilania i powrotu do modułu zewnętrznego: 50 Nm
- Do połączenia hydraulicznego z modułem zewnętrznym dostępne są zestawy przyłączeniowe (wyposażenie dodatkowe).



Uwaga

Połączenia hydrauliczne poddane obciążeniom mechanicznym prowadzą do nieszczelności, wibracji i uszkodzenia urządzenia. Wszystkie przewody należy podłączyć w taki sposób, aby nie występowały naprężenia montażowe.

4. Dokładnie przepłukać instalację grzewczą.

Podłączanie obiegu wtórnego (ciąg dalszy)

5. Sprawdzić szczelność wewnętrznych połączeń hydraulicznych.

**Uwaga**

Nieszczelne połączenia hydrauliczne prowadzą do uszkodzeń urządzenia. W razie nieszczelności spuścić płyn przez zawór spustowy. Sprawdzić osadzenie pierścieni uszczelniających. Zsunięte pierścienie uszczelniające należy **koniecznie** wymienić.

Wskazówka


Zawór odpowietrzający obiegu wtórnego znajduje się w module wewnętrznym. W celu odpowietrzenia przyłączyć przewód do zaworu odpowietrzającego obiegu wtórny. Wyprowadzić przewód na zewnątrz.

Przestrzegać dalszych informacji dotyczących napełniania i odpowietrzania: patrz „Napełnianie i odpowietrzanie po stronie wtórnej”.

6. Zaizolować termicznie przewody wewnątrz budynku. W przypadku pomp ciepła z funkcją chłodzenia należy zastosować izolację termiczną i zapewnić szczelność dyfuzyjną.

Wewnętrzny Ø przewód ruro- wy	Min. grubość warstwy izolacyjnej $\lambda = 0,035 \text{ W/(m}\cdot\text{K)}$
$\leq 22 \text{ mm}$	40 mm
$> 22 \text{ mm}$	60 mm

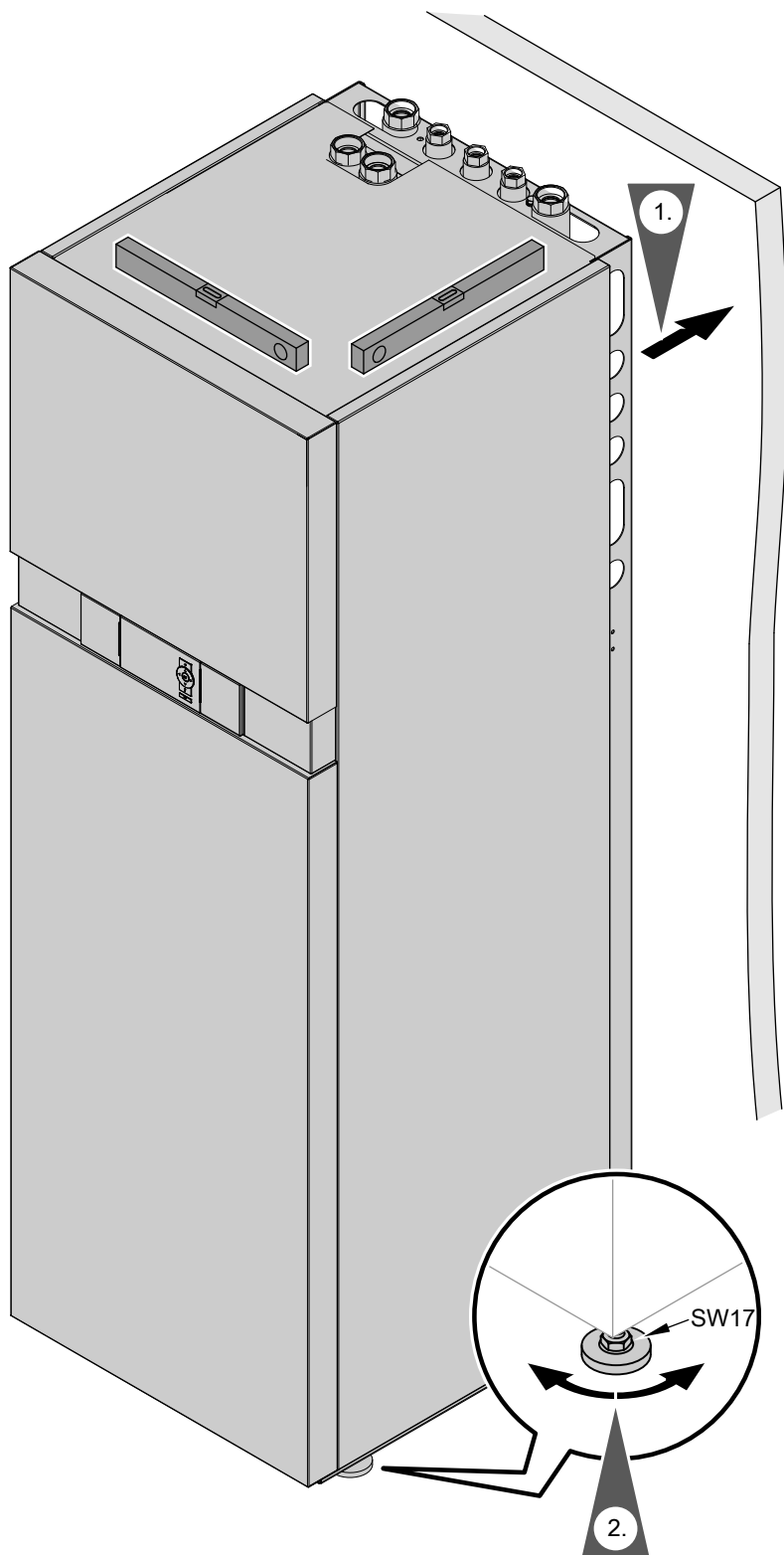
λ Przewodność cieplna

7. Przewód odpływowy zaworu bezpieczeństwa  poprzez przewód napowietrzający przyłączyć ze spadkiem do systemu kanalizacji.

Wskazówka

- W obiegi grzewcze instalacji ogrzewania podłogowego należy wbudować ogranicznik temperatury maksymalnej instalacji ogrzewania podłogowego: patrz strona 43.
- Zagwarantować minimalny przepływ objętościowy, np. za pomocą zaworu upustowego: patrz „Dane techniczne” na stronie 111.

Ustawianie modułu wewnętrznego



Rys. 25

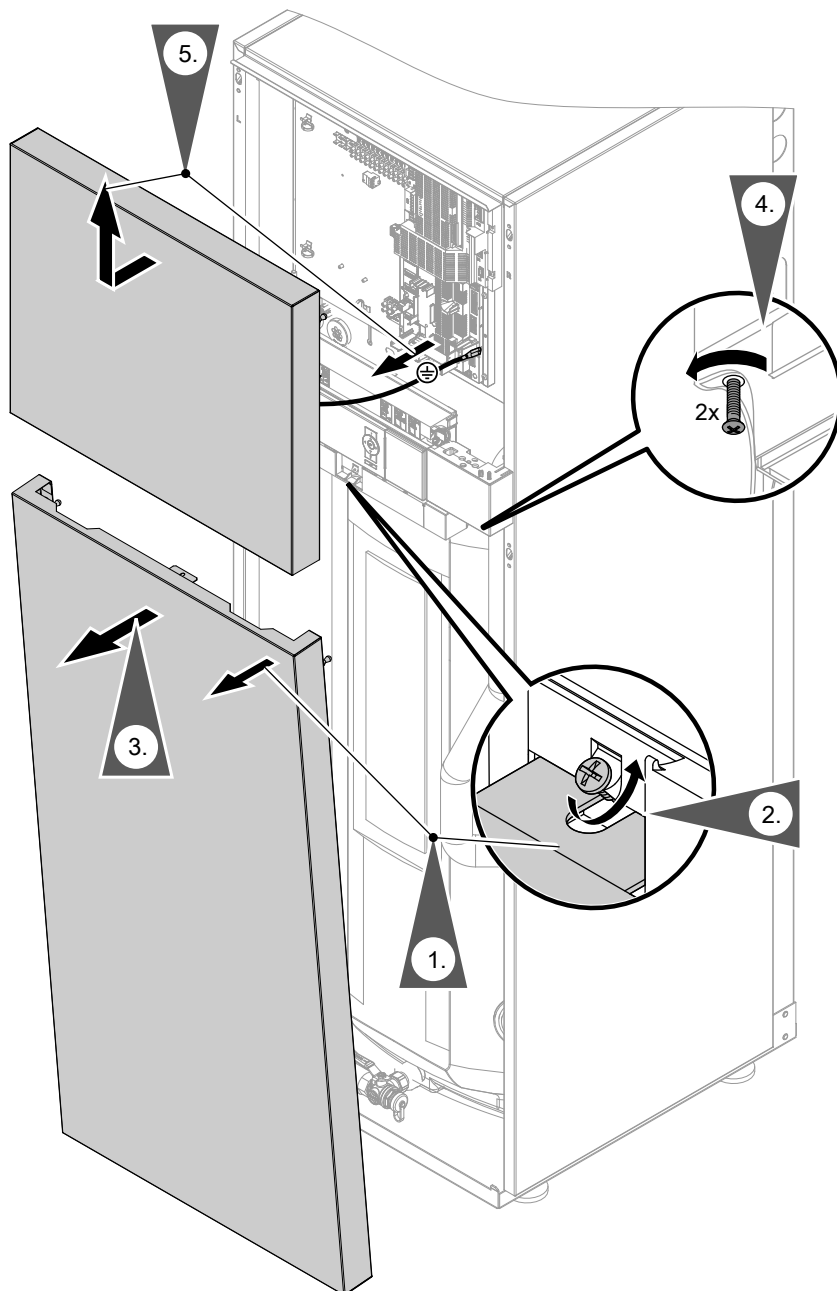
Przełącznik wilgotnościowy

Do systemów chłodzenia powierzchniowego (np. obieg grzewczy instalacji ogrzewania podłogowego, mata chłodząca) wymagany jest przełącznik wilgotnościowy (wyposażenie dodatkowe).

Wymagania wobec przełącznika wilgotnościowego:

- Przyłącze elektryczne, zależnie od typu przełącznika wilgotnościowego:
 - 24 V $\overline{=}$ (zalecenie):
Przyłącze do F11 na płycie instalacyjnej regulatora i czujników
 - 230 V \sim , 0,5 A:
Przyłącze do X3.8/3.9 na zaciskach główkowych
- Montaż w pomieszczeniu, które ma być chłodzone na zasilaniu wodą lodową (ew. usunąć izolację cieplną).
- Jeżeli do obiegu chłodzącego należy więcej pomieszczeń o zróżnicowanej wilgotności powietrza, należy zamontować kilka przełączników wilgotnościowych i połączyć je szeregowo:
Wykonać styki przełączające jako zestyki rozwiernie.

Demontaż blach przednich



Rys. 26

Podłączanie do instalacji elektrycznej

Przygotowanie przyłączy elektrycznych

Przewody

- Długość i przekrój przewodów, patrz poniższe tabele.
- Wyposażenie dodatkowe:
Przewody z odpowiednią liczbą żył do wykonania przyłączy zewnętrznych.
Przygotować puszkę rozgałęźną - w gestii inwestora.

Wskazówka

Aby płytkę sterującą można było umieścić w pozycji serwisowej (patrz strona 88), wszystkie przyłącza na płytce sterującej (patrz strona 41) **należy** wykonać za pomocą przewodów **giętkich**.

Podłączanie do instalacji elektrycznej (ciąg dalszy)**Niebezpieczeństwo**

Uszkodzone izolacje przewodów mogą prowadzić do niebezpiecznego porażenia prądem elektrycznym oraz do uszkodzenia urządzenia. Przewody ułożyć tak, aby nie stykały się z częściami silnie nagrzewającymi się, wibrującymi lub o ostrych krawędziach.

**Niebezpieczeństwo**

Nieprawidłowo wykonane okablowanie może prowadzić do odniesienia groźnych obrażeń spowodowanych prądem elektrycznym oraz do uszkodzenia urządzeń.

Zapobiegać przemieszczaniu się przewodów do sąsiedniego zakresu napięcia, stosując następujące środki:

- Przewody niskiego napięcia < 42 V i przewody > 42 V/230 V~/400 V~ prowadzić oddzielnie i zamocować przy użyciu opaski.
- Zdjąć izolację przewodów na możliwie najkrótszym odcinku, tuż przed zaciskami przyłączeniowymi. Przewody połączyć w wiązki tuż przy odpowiednich zaciskach.
- Jeżeli dwa komponenty są podłączone do jednego zacisku, obie żyły należy wcisnąć w **jedną** tuleję zaciskową.

Długości przewodów w module wewnętrznym/zewnętrznym

Przewody	Moduł wewnętrzny	Moduł zewnętrzny:	
		1 wentylator	2 wentylatory
Zasilające przewody elektryczne	▪ Regulator pompy ciepła 230 V~	1,2 m	—
	▪ Sprężarka 230 V~/400 V~	—	1,2 m
Pozostałe przewody przyłączeniowe	▪ 230 V~, np. do pomp obiegowych	1,2 m	—
	▪ < 42 V, z. B. do czujników	0,8 m	—
Przewód łączący moduł wewnętrzny/zewnętrzny (wyposażenie dodatkowe, dł. 15 m lub 30 m)	▪ Magistrala Modbus	0,8 m	1,2 m

Zalecane elastyczne przewody zasilające**Moduł wewnętrzny**

Przyłącze elektryczne	Przewód	Maks. długość przewodu
Regulator pompy ciepła 230 V~	▪ Blokada dostawy energii elektrycznej przez ZE	3 x 1,5 mm ²
	▪ Z blokadą dostawy energii elektrycznej przez ZE	5 x 1,5 mm ²
Przepływowy podgrzewacz wody grzewczej	▪ 400 V~	5 x 2,5 mm ² 25 m
	▪ 230 V~	7 x 2,5 mm ² 25 m

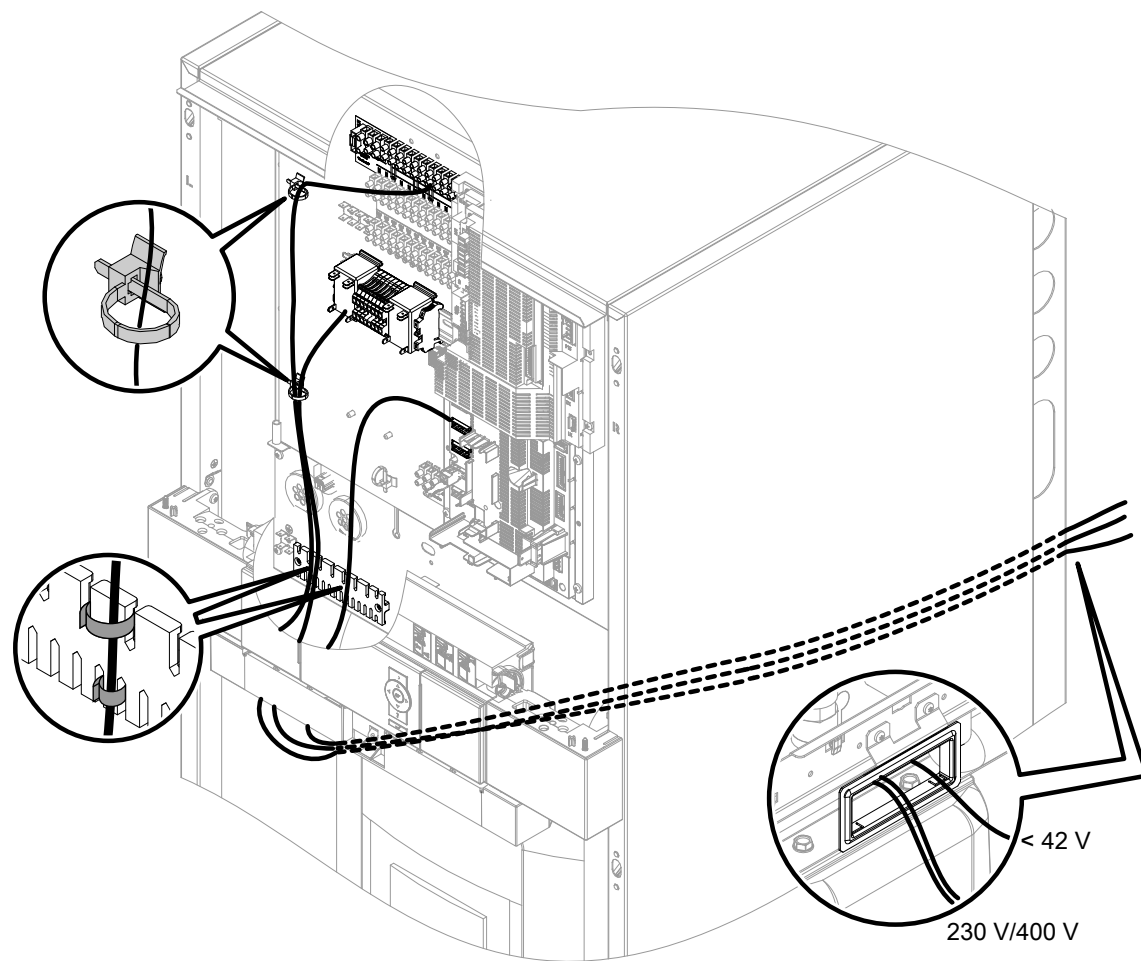
Podłączanie do instalacji elektrycznej (ciąg dalszy)**Moduły zewnętrzne****Pompy ciepła z modułem zewnętrznym 230 V**

Typy	Przewód	Maks. długość przewo- du	Maks. zabezpieczenie
221.A04	3 x 2,5 mm ²	29 m	B16A
221.A06	3 x 2,5 mm ²	29 m	B16A
221.A08	3 x 2,5 mm ²	29 m	B16A
221.A10	3 x 2,5 mm ²	20 m	B25A
	lub 3 x 4,0 mm ²	32 m	
221.A13	3 x 2,5 mm ²	20 m	B25A
	lub 3 x 4,0 mm ²	32 m	
221.A16	3 x 2,5 mm ²	20 m	B25A
	lub 3 x 4,0 mm ²	32 m	

Pompy ciepła z modułem zewnętrznym 400 V

Typy	Przewód	Maks. długość przewo- du	Maks. zabezpieczenie
221.A10	5 x 2,5 mm ²	30 m	B16A
221.A13	5 x 2,5 mm ²	30 m	B16A
221.A16	5 x 2,5 mm ²	30 m	B16A

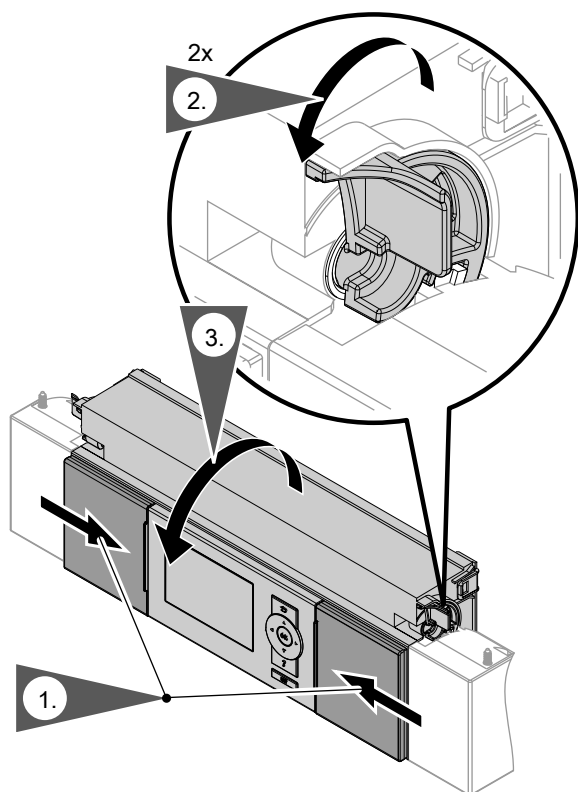
Moduł wewnętrzny: Układanie przewodów elektrycznych do przestrzeni przyłączeniowej



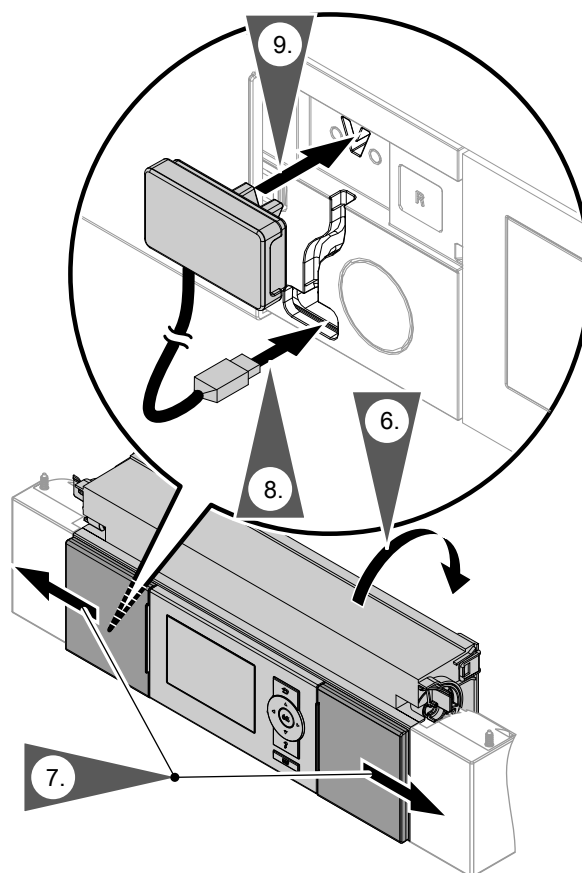
Rys. 27

Podłączanie do instalacji elektrycznej (ciąg dalszy)

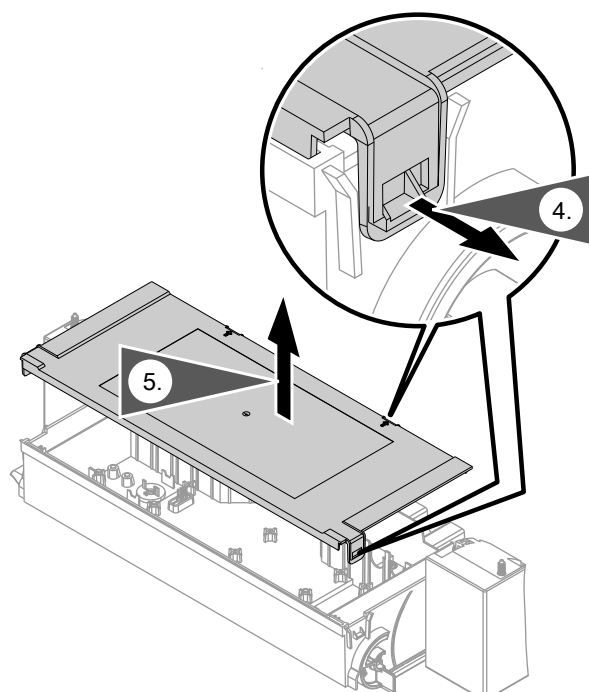
Podłączanie Vitoconnect (wyposażenie dodatkowe)



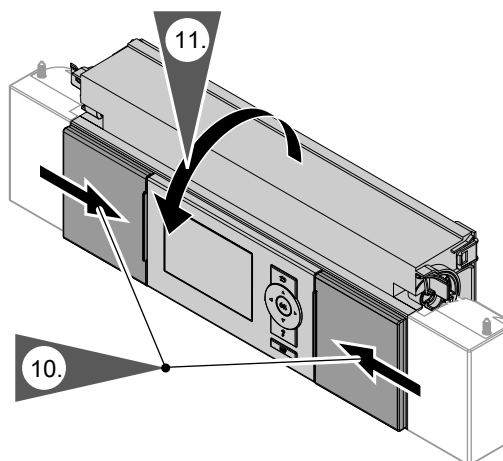
Rys. 28



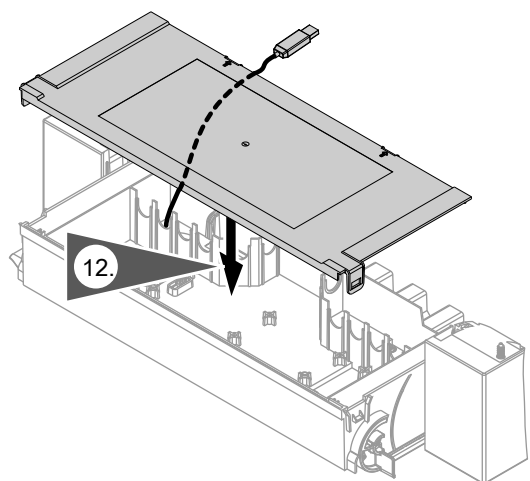
Rys. 30



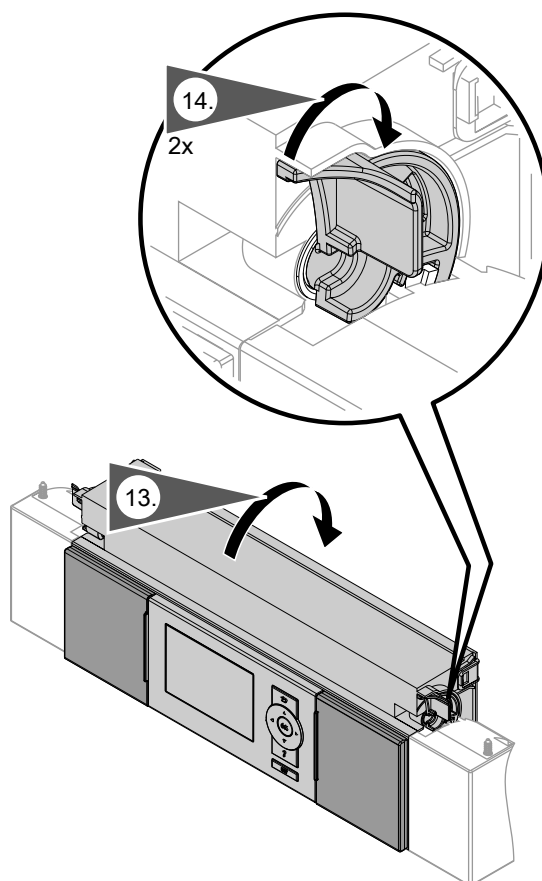
Rys. 29



Rys. 31



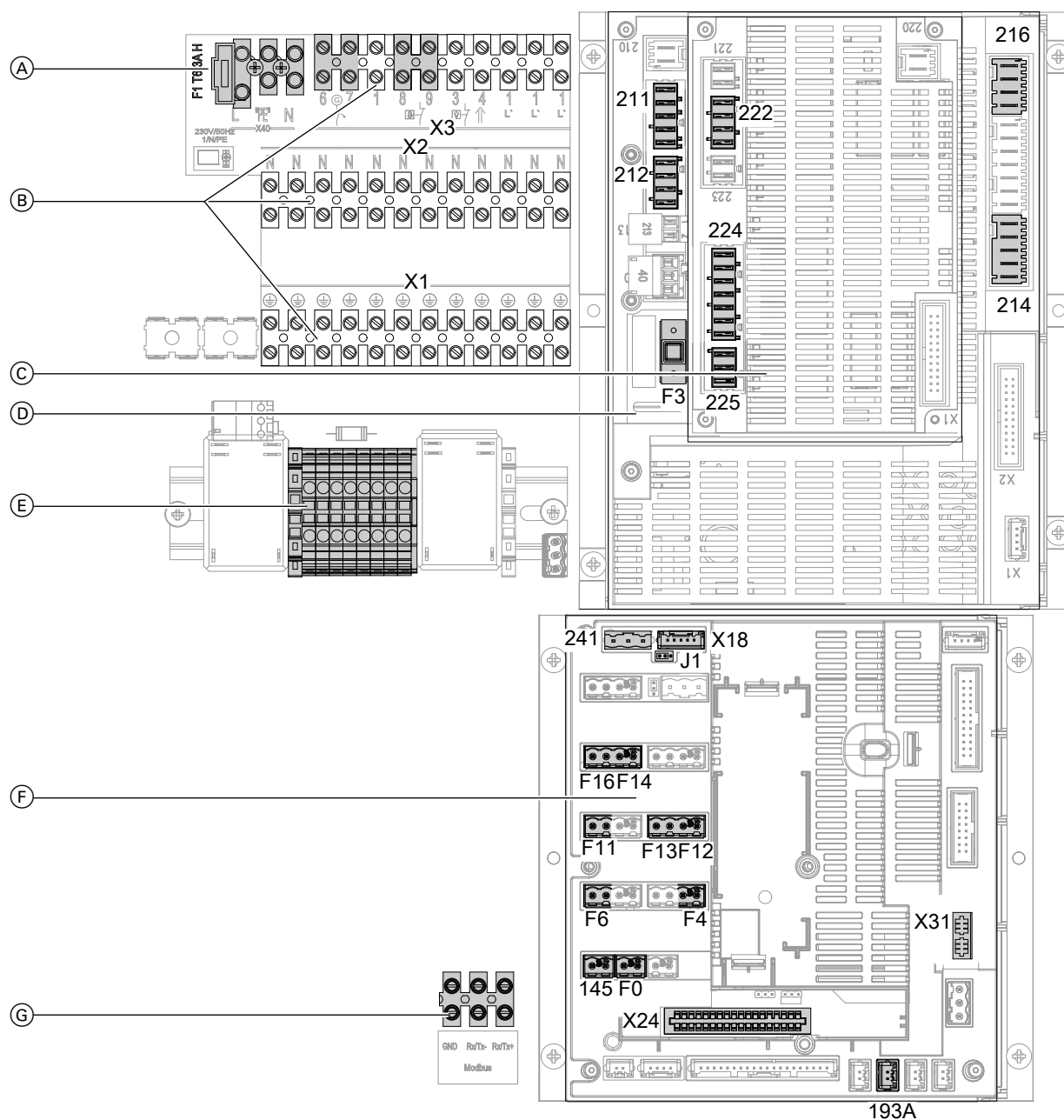
Rys. 32



Rys. 33

Podłączanie do instalacji elektrycznej (ciąg dalszy)

Moduł wewnętrzny: przegląd przyłączy



Rys. 34

- (A) Przyłącze elektryczne 230 V~: Patrz strona 54.
F1 Bezpiecznik T 6,3 A
- (B) Listwy zaciskowe: Patrz strona 46.
X1 Zaciski do przewodów ochronnych **wszystkich** przynależnych podzespołów instalacji
X2 Zaciski do przewodów zerowych **wszystkich** przynależnych podzespołów instalacji
- (C) Rozszerzona płytki instalacyjna na płycie głównej: Patrz strona 45.
- (D) Płyta główna: patrz strona 42.
F3 Bezpiecznik T 2,0 A
- (E) Moduł sterujący oraz przyłącze elektryczne przepływowego podgrzewacza wody grzewczej: Patrz od strony 55.
- (F) Płytki instalacyjne regulatora i czujników: patrz strona 47.
- (G) Podłączenie przewodu połączeniowego magistrali Modbus do modułu zewnętrznego


Moduł wewnętrzny: Płyta główna (podzespoły robocze 230 V~)

Wskazówki dot. parametrów przyłącza


- Podana moc to zalecana moc przyłączeniowa.
- Suma mocy wszystkich podzespołów podłączonych bezpośrednio do regulatora pompy ciepła (np. pomp, zaworów, urządzeń zgłaszających usterki, styczników): **Maks. 1000 W**
Jeżeli całkowita moc < 1000 W, moc pojedynczego podzespołu (np. pompy, zaworu, urządzenia sygnalizacyjnego, stycznika) może być wyższa od zadanej. Nie można przy tym przekroczyć mocy dopuszczalnej odpowiedniego przekaźnika.
- Podana wartość mocy elektrycznej to maksymalne natężenie prądu elektrycznego zestyku przełączającego. Uwzględnić natężenie całkowite wyn. 5 A.

Ustawianie wymaganych parametrów podczas uruchamiania: patrz od strony 73.

Wtyk 211

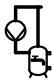

Zaciski	Funkcja	Objaśnienie
211.2  1.	Pompa wtórna	<ul style="list-style-type: none"> ▪ W przypadku instalacji bez zasobnika buforowego wody grzewczej nie jest konieczna dodatkowa pompa obiegu grzewczego: patrz zacisk 212.2. ▪ Podłączyć szeregowo regulator temperatury jako ogranicznik temperatury maksymalnej obiegu grzewczego instalacji ogrzewania podłogowego (jeżeli jest zamontowany). <p>Parametry przyłączeniowe</p> <ul style="list-style-type: none"> ▪ Moc: 140 W ▪ Napięcie: 230 V~ ▪ Maks. prąd zestyku: 4(2) A
211.5 * AC	Tylko do pomp ciepła z funkcją chłodzenia: 3-drogowe zawory przełączne do obejścia zasobnika buforowego wody grzewczej w trybie chłodzenia	<p>3-drogowe zawory przełączne podłączyć równolegle.</p> <p>Parametry przyłącza</p> <ul style="list-style-type: none"> ▪ Moc: 10 W ▪ Napięcie: 230 V~ ▪ Maks. prąd zestyku: 4(2) A

Wtyk 212

Zaciski	Funkcja	Objaśnienie
212.2  A1	Pompa obiegu grzewczego bez mieszacza A1/OG1	<ul style="list-style-type: none"> ▪ Jeśli zainstalowany jest zasobnik buforowy wody grzewczej, pompa podłączana jest dodatkowo, oprócz pompy wtórnej. ▪ Podłączyć szeregowo regulator temperatury jako ogranicznik temperatury maksymalnej obiegu grzewczego instalacji ogrzewania podłogowego (jeżeli jest zainstalowany). <p>Parametry przyłącza</p> <ul style="list-style-type: none"> ▪ Moc: 100 W ▪ Napięcie: 230 V~ ▪ Maks. prąd zestyku: 4(2) A

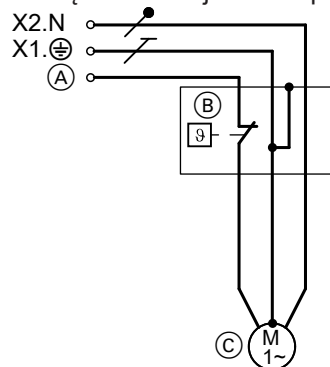
Podłączanie do instalacji elektrycznej (ciąg dalszy)

Wtyk 212

Zaciski	Funkcja	Objaśnienie
212.3 	Pompa cyrkulacyjna ciepłej wody użytkowej	Parametry przyłącza <ul style="list-style-type: none"> Moc: 50 W Napięcie: 230 V~ Maks. prąd zestyku: 4(2) A
212.4 	3-drogowy zawór przełączny do obejścia zasobnika buforowego wody grzewczej lub pompy ciepła przy eksploatacji dwusystemowej-alternatywnej.	Parametry przyłącza <ul style="list-style-type: none"> Moc: 130 W Napięcie: 230 V~ Maks. prąd zestyku: 4(2) A

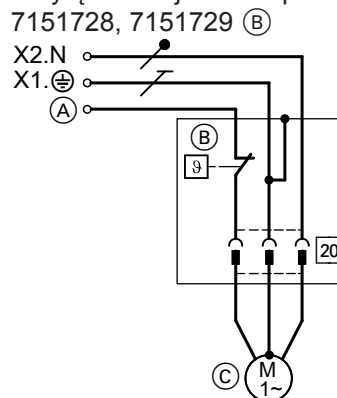
Podłączanie czujnika temperatury jako ogranicznika temperatury maksymalnej w instalacji ogrzewania podłogowego

Podłączanie czujnika temperatury (B) ogólnie



Rys. 35

Przyłącze czujnika temperatury o numerze zam.



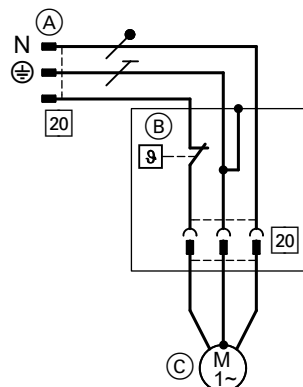
Rys. 36

	Przyłącze (A) do regulatora	Pompa obiegowa (C)
Obieg grzewczy bez mieszacza A1/OG1		
▪ Bez zasobnika buforowego wody grzewczej	211.2	Pompa wtórna
▪ Z zasobnikiem buforowym wody grzewczej	212.2	Pompa obiegu grzewczego A1/OG1
Obieg grzewczy z mieszaczem M2/OG2	225.1	Pompa obiegu grzewczego M2/OG2

Podłączanie do instalacji elektrycznej (ciąg dalszy)

Przyłącze czujnika temperatury o numerze zam. 7151728, 7151729 (B) do zestawu uzupełniającego mieszacza





(C) Pompa obiegu grzewczego M3/OG3



Rys. 37





- (A) Wtyk 20, podłączyć do zestawu uzupełniającego.
 (B) Czujnik temperatury

Wtyk 214

Zaciski	Funkcja	Objaśnienie
214.1  M2	Przełączanie z zewnątrz obiegów grzewczych/chłodzących Zapotrzebowanie na ogrzewanie pomieszczeń dla obiegu grzewczego M2/OG2	Wejście cyfrowe 230 V~: <ul style="list-style-type: none"> 230 V~: Zapotrzebowanie na ogrzewanie pomieszczeń dla obiegu grzewczego M2/OG2 aktywne 0 V: brak zapotrzebowania Zdolność łączenia 230 V, 0,15 A
214.2  M2	Przełączanie z zewnątrz obiegów grzewczych/chłodzących Zapotrzebowanie na chłodzenie pomieszczeń dla obiegu grzewczego M2/OG2	Wejście cyfrowe 230 V~: <ul style="list-style-type: none"> 230 V~: Zapotrzebowanie na chłodzenie pomieszczeń dla obiegu grzewczego M2/OG2 aktywne 0 V: brak zapotrzebowania Parametry obciążenia 230 V, 0,15 A
214.3  M3	Przełączanie z zewnątrz obiegów grzewczych/chłodzących Zapotrzebowanie na ogrzewanie pomieszczeń dla obiegu grzewczego M3/OG3	Wejście cyfrowe 230 V~: <ul style="list-style-type: none"> 230 V~: Zapotrzebowanie na ogrzewanie pomieszczeń dla obiegu grzewczego M3/OG3 aktywne 0 V: brak zapotrzebowania Parametry obciążenia 230 V, 0,15 A
214.4  M3	Przełączanie z zewnątrz obiegów grzewczych/chłodzących Zapotrzebowanie na chłodzenie pomieszczeń dla obiegu grzewczego M3/OG3	Wejście cyfrowe 230 V~: <ul style="list-style-type: none"> 230 V~: Zapotrzebowanie na chłodzenie pomieszczeń dla obiegu grzewczego M3/OG3 aktywne 0 V: brak zapotrzebowania Parametry obciążenia 230 V, 0,15 A

Podłączanie do instalacji elektrycznej (ciąg dalszy)

Wtyk 216

Zaciski	Funkcja	Objaśnienie
216.1  A1	Przełączanie z zewnątrz obiegów grzewczych/chłodzących Zapotrzebowanie na ogrzewanie pomieszczeń dla obiegu grzewczego A1/OG1 lub Smart Grid: Styk beznapięciowy 1	Wejście cyfrowe 230 V~: <ul style="list-style-type: none"> 230 V~: Zapotrzebowanie na ogrzewanie pomieszczeń dla obiegu grzewczego A1/OG1 aktywne 0 V: brak zapotrzebowania Zdolność łączenia 230 V, 2 mA
SG 	Smart Grid: Styk beznapięciowy 1	Wejście cyfrowe 230 V~: <ul style="list-style-type: none"> 230 V~: Styk aktywny 0 V: Styk nieaktywny Zdolność łączenia 230 V, 2 mA
216.2  A1	Przełączanie z zewnątrz obiegów grzewczych/chłodzących Zapotrzebowanie na chłodzenie pomieszczeń dla obiegu grzewczego A1/OG1	Wejście cyfrowe 230 V~: <ul style="list-style-type: none"> 230 V~: Zapotrzebowanie na chłodzenie pomieszczeń dla obiegu grzewczego A1/OG1 aktywne 0 V: brak zapotrzebowania Zdolność łączenia 230 V, 0,15 A
216.4 SG 	Smart Grid: Styk beznapięciowy 2	Wejście cyfrowe 230 V~: <ul style="list-style-type: none"> 230 V~: Styk aktywny 0 V: Styk nieaktywny Zdolność łączenia 230 V, 2 mA

Wskazówka

Jeżeli podłączone i ustawione jest sterowanie obiegów grzewczych/chłodzących z zewnątrz, można podłączyć Smart Grid do zestawu uzupełniającego EA1 (wyposażenie dodatkowe) („Włączenie Smart Grid 7E80” na „1”).






Moduł wewnętrzny: Rozszerzona płytki instalacyjna na płycie głównej (podzespoły robocze 230 V~)**Wskazówki dot. parametrów przyłącza**

- Podana moc to zalecana moc przyłączeniowa.
- Suma mocy wszystkich podzespołów podłączonych bezpośrednio do regulatora pompy ciepła (np. pomp, zaworów, urządzeń zgłaszających usterki, styczników): **Maks. 1000 W**
Jeżeli całkowita moc < 1000 W, moc pojedynczego podzespołu (np. pompy, zaworu, urządzenia sygnalizacyjnego, stycznika) może być wyższa od zadanej. Nie można przy tym przekroczyć mocy dopuszczalnej odpowiedniego przekaźnika.
- Podana wartość mocy elektrycznej to maksymalne natężenie prądu elektrycznego zestyku przełączającego. Uwzględnić natężenie całkowite wyn. 5 A.

Ustawianie wymaganych parametrów podczas uruchamiania: patrz od strony 73.

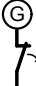
Podłączanie do instalacji elektrycznej (ciąg dalszy)

Wtyk 

Zaciski	Działanie	Objaśnienie
2251 M2 	Pompa obiegu grzewczego z mieszaczem M2/OG2	Podłączyć szeregowo regulator temperatury jako ogranicznik temperatury maksymalnej obiegu grzewczego instalacji ogrzewania podłogowego (jeżeli jest zamontowany). Parametry przyłączeniowe <ul style="list-style-type: none"> ▪ Moc: 100 W ▪ Napięcie: 230 V~ ▪ Maks. prąd zestyku: 4(2) A
2252 M2  	Sterowanie silnikiem mieszacza obiegu grzewczego M2/OG2 Sygnał "Mieszacz ZAMK" ▼	Parametry przyłączeniowe <ul style="list-style-type: none"> ▪ Moc: 10 W ▪ Napięcie: 230 V~ ▪ Maks. prąd zestyku: 02(01) A
2253 M2  	Sterowanie silnikiem mieszacza obiegu grzewczego M2/OG2 Sygnał "Mieszacz OTW." ▲	Parametry przyłączeniowe <ul style="list-style-type: none"> ▪ Moc: 10 W ▪ Napięcie: 230 V~ ▪ Maks. prąd zestyku: 02(01) A

Moduł wewnętrzny: listwy zaciskowe (wejścia informacyjne i przyłącza zabezpieczające)

Ustawianie wymaganych parametrów podczas uruchamiania: patrz od strony 73.

Zaciski	Funkcja	Objaśnienie
X3.1	Faza przełączona	Przez wyłącznik zasilania regulatora Wskazówka <i>Przestrzegać obciążenia całkowitego 1000 W wszystkich podłączonych podzespołów.</i>
X3.6 X3.7 	Blokada dostawy energii elektrycznej przez ZE (fabrycznie zamontowany mostek)	Wymagany styk beznapięciowy (zestyk rozwierny): <ul style="list-style-type: none"> ▪ Zamknięty: pompa ciepła pracuje ▪ Otwarty: pompa ciepła nie pracuje ▪ Parametry przyłączeniowe 230 V~, 0,15 A Przy przyłączaniu usunąć mostek.

Podłączanie do instalacji elektrycznej (ciąg dalszy)



Zaciski	Funkcja	Objaśnienie
		<p>Wskazówka</p> <ul style="list-style-type: none"> ▪ Ustawianie parametrów nie jest konieczne ▪ Sprężarka wyłączana jest „na stałe”, zaraz po otwarciu styku. ▪ Sygnał blokady dostawy energii elektrycznej przez ZE powoduje odłączenie napięcia zasilania od danego podzespołu roboczego, zależnie od ZE. ▪ Dla przepływowego podgrzewacza wody grzewczej można wybrać wyłączone poziomy (parametr „Moc dla przepływ. podgrzew. wody grzewczej przy blok. ZE 790A”). ▪ Przyłącze elektryczne regulatora pompy ciepła (3 x 1,5 mm²) oraz przewód sygnału blokady dostawy energii elektrycznej przez ZE można złączyć w 5-żyłowym przewodzie. <p>W połączeniu ze Smart Grid: Nie odłączać sygnału blokady dostawy energii elektrycznej przez ZE. Nie usuwać mostka.</p>
X3.8 X3.9	<p>Tylko do pomp ciepła z funkcją chłodzenia:</p> <ul style="list-style-type: none"> ▪ Czujnik ochrony przed zamarzaniem i/lub Przełącznik wilgotnościowy 230 V~ ▪ lub mostek <p>Do pomp ciepła bez funkcji chłodzenia:</p> <ul style="list-style-type: none"> ▪ Mostek 	<p>Wymagany styk beznapięciowy (zestyk rozwierny):</p> <ul style="list-style-type: none"> ▪ Zamknięty: łańcuch zabezpieczeń nieprzerwany ▪ Otwarty: łańcuch zabezpieczeń przerwany, pompa ciepła nie pracuje ▪ Parametry przyłączeniowe 230 V~, 0,15 A <p>Podłączenie:</p> <ul style="list-style-type: none"> ▪ Połączenie szeregowo, jeśli dostępne są oba podzespoły bezpieczeństwa ▪ Założyć mostek, jeśli żaden podzespół bezpieczeństwa nie jest dostępny.
X40.L1	<p>Przyłącze elektryczne regulatora pompy ciepła:</p> <p>Faza L1</p> <p>X40.⊕ Przyłącze przewodu ochronnego</p> <p>X40.N Przyłącze przewodu zerowego</p>	Przyłącze elektryczne 230 V~

Moduł wewnętrzny: Płytki instalacyjna niskonapięciowa (przyłącza niskiego napięcia)

Ustawianie wymaganych parametrów podczas uruchamiania: patrz od strony 73.

Podłączanie do instalacji elektrycznej (ciąg dalszy)

Czujniki

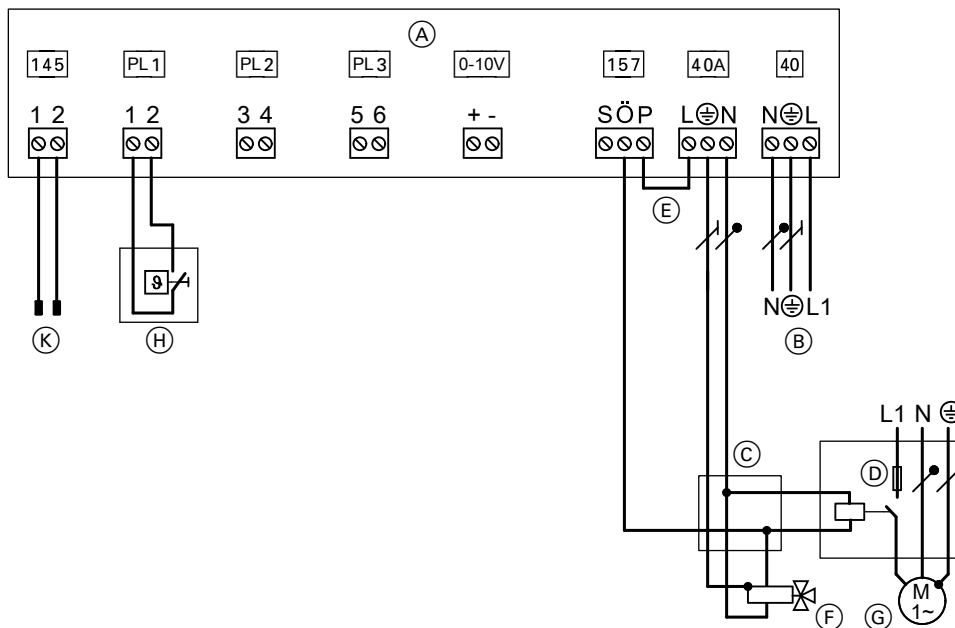
Wtyk	Czujnik	Typ
F0	Czujnik temperatury zewnętrznej	NTC 10 kΩ
F4	Czujnik temperatury w zasobniku buforowym	NTC 10 kΩ
F11	Przełącznik wilgotnościowy 24 V= lub mostek Wskazówka <ul style="list-style-type: none"> ▪ Instalacja z zasobnikiem buforowym wody grzewczej/chłodzącej: Jeśli chłodzenie odbywa się za pomocą kilku obiegów grzewczych/chłodzących, dla każdego obiegu grzewczego/chłodzącego należy zamontować przełącznik wilgotnościowy. Kilka przełączników wilgotnościowych podłączyć szeregowo. ▪ Jeśli przełącznik wilgotnościowy 230 V~ (przyłącze do X3.8/X3.9) jest/nie jest stosowany podczas chłodzenia, założyć mostek, w przeciwnym razie pompa ciepła nie włączy się (komunikat „CA Urz. zabezp. ob. pierw.”). 	—
F12	Czujnik temperatury wody na zasilaniu obiegu grzewczego z mieszaczem M2/OG2	NTC 10 kΩ
F14	Czujnik temperatury wody na zasilaniu obiegu chłodzącego (bez zasobnika buforowego, obieg grzewczy bez mieszacza A1/OG1 lub oddzielny obieg chłodzący OCH)	NTC 10 kΩ
F16	Czujnik temperatury pomieszczenia w obiegu chłodzącym <ul style="list-style-type: none"> ▪ Wymagany do oddzielnego obiegu chłodzącego OCH ▪ Zalecany do obiegu grzewczego/chłodzącego bez mieszacza A1/OG1 	NTC 10 kΩ
145	Magistrala KM (żyły zamienne) Jeśli podłączanych jest kilka urządzeń, należy zastosować rozdzielacz magistrali KM (wyposażenie dodatkowe). Odbiornik magistrali KM (przykłady): <ul style="list-style-type: none"> ▪ Zestaw uzupełniający mieszacza dla obiegu grzewczego M3/HK3 ▪ Zdalne sterowanie (ustawić przyporządkowanie obiegów grzewczych na zdalnym sterowaniu) ▪ Zestaw uzupełniający EA1, zestaw uzupełniający AM1 	—
241	Modbus (nie zamienić żył) Przyłącze licznika energii instalacji fotowoltaicznej	—
J1	Mostek opornika obciążenia magistrali Modbus  Opornik obciążenia aktywny (stan fabryczny)  Opornik obciążenia nieaktywny	—
X18	Modbus (nie zamienić żył) <ul style="list-style-type: none"> ▪ Podłączony fabrycznie: Przewód łączący magistralę Modbus z modułem zewnętrznym lub ▪ Rozdzielacz Modbus (wyposażenie dodatkowe), jeśli mają zostać podłączone dodatkowe urządzenia, np. Vitovent 300-F: Patrz instrukcja montażu „rozdzielacza Modbus”. 	—
X24	Przyłącze modułu komunikacyjnego LON: patrz instrukcja montażu „modułu komunikacyjnego LON”	—
X31	Miejsce na wtyk kodujący	—
193 A	Tylko w połączeniu z zestawem montażowym z mieszaczem (wyposażenie dodatkowe): Przyłącze sygnału PWM pompy obiegu grzewczego M2/OG2	—

Podłączanie do instalacji elektrycznej (ciąg dalszy)

Podgrzew basenu

Wskazówka

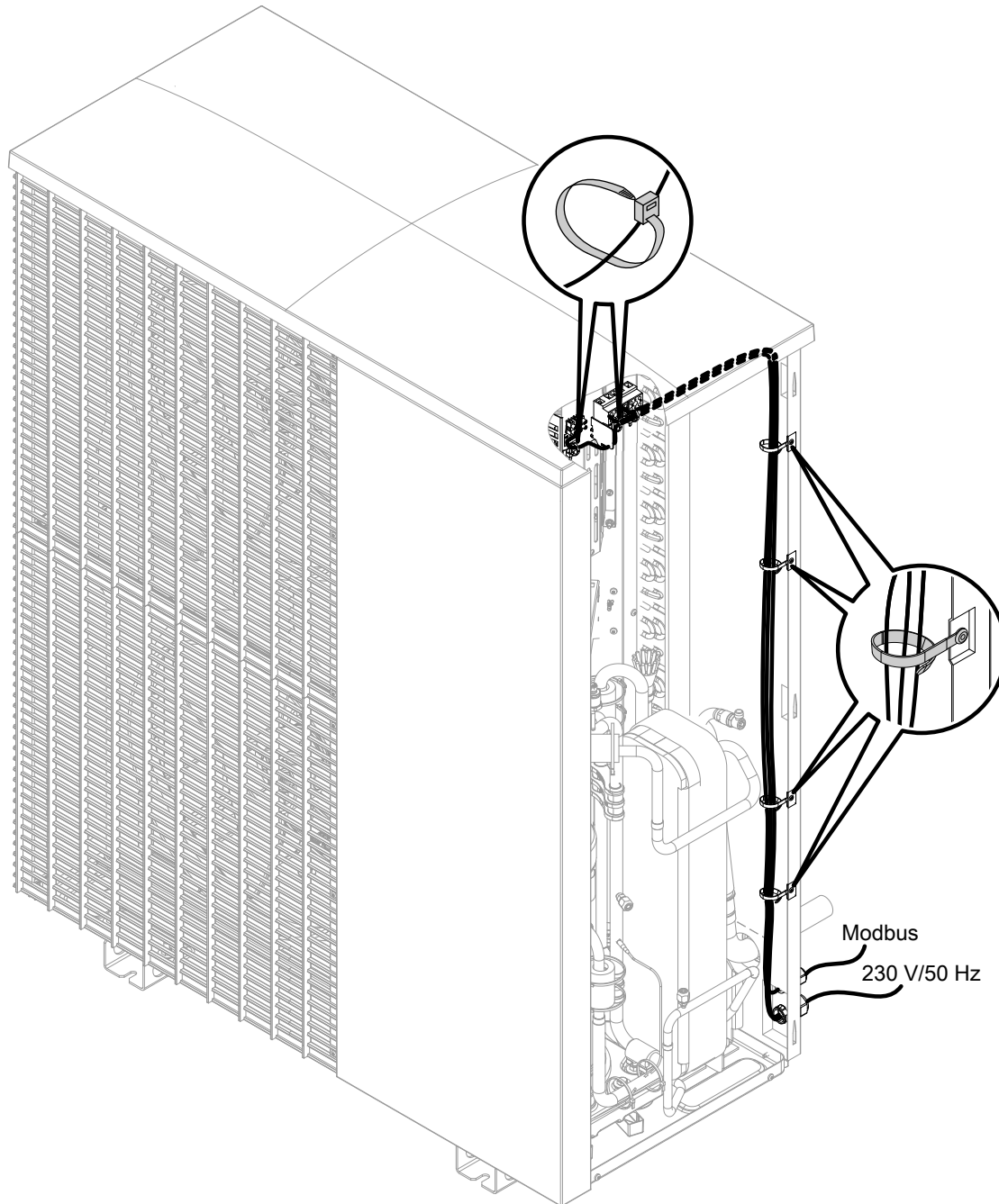
- Sterowanie podgrzewem basenu następuje za pomocą magistrali KM przez zestaw uzupełniający EA1.
- Przyłącza do zestawu uzupełniającego EA1 wykonywać **tylko** zgodnie z rysunkiem 38.
- Pompa obiegu filtra **nie** może być sterowana przez regulator pompy ciepła.



Rys. 38

- (A) Zestaw uzupełniający EA1
- (B) Przyłącze elektryczne 1/N/PE 230 V/50 Hz
- (C) Puszka rozgałęźna (w zakresie obowiązków inwestora)
- (D) Bezpieczniki i stycznik mocy pompy obiegowej do podgrzewu basenu (wyposażenie dodatkowe)
- (E) Mostek
- (F) 3-drogowy zawór przełączny „Basen” (w stanie beznapięciowym: podgrzew przez zasobnik buforowy wody grzewczej)
- (G) Pompa obiegowa do podgrzewu basenu (wyposażenie dodatkowe)
- (H) Regulator temperatury do regulacji temperatury wody w basenie kąpielowym (styk beznapięciowy: 230 V~, 0,1 A, wyposażenie dodatkowe)
- (K) Przyłącze magistrali KM na płycie instalacyjnej niskonapięciowej

Moduł zewnętrzny: Układanie przewodów elektrycznych do przestrzeni przyłączeniowej

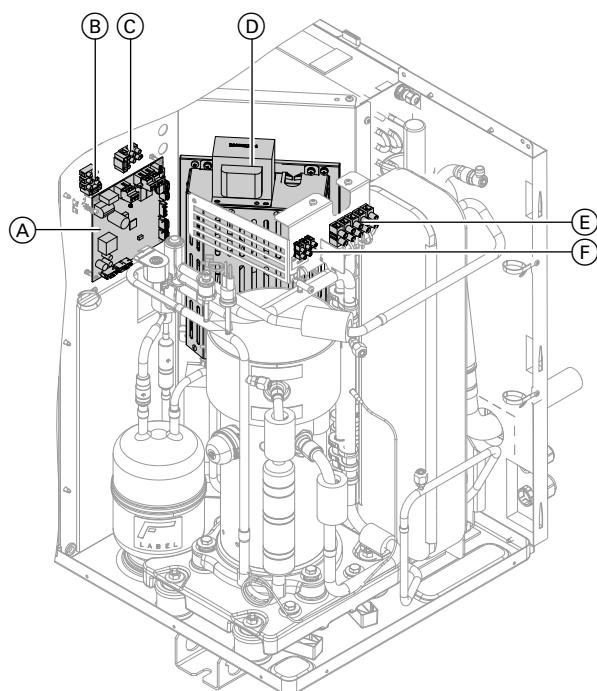


Rys. 39 Przykład: typ AWOT-M-E-AC 221.A10

Podłączanie do instalacji elektrycznej (ciąg dalszy)

Moduł zewnętrzny: przegląd przyłączy elektrycznych

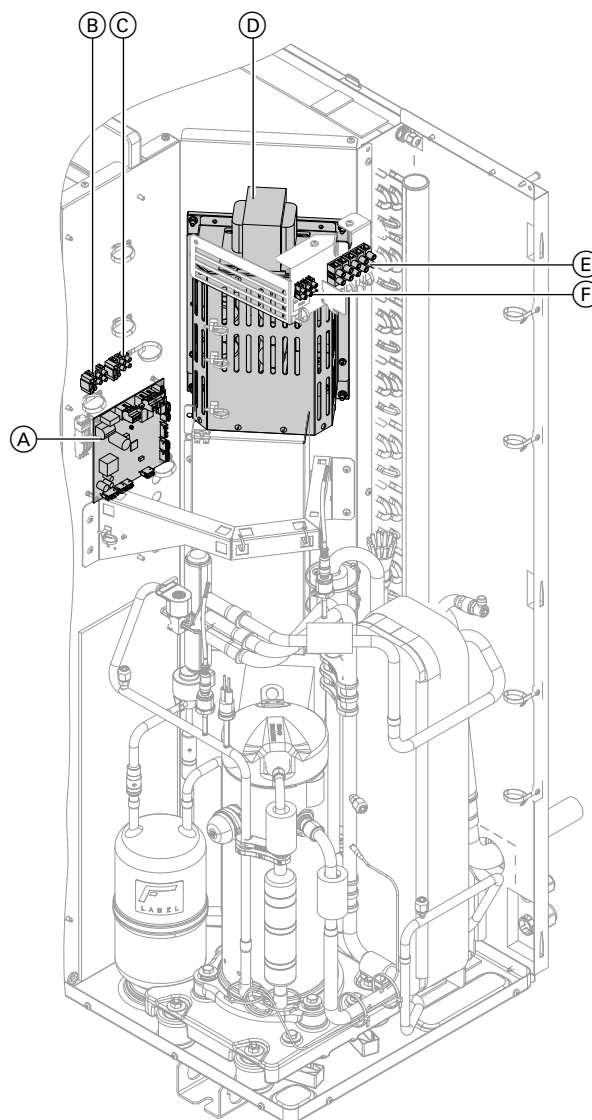
Moduł zewnętrzny z 1 wentylatorem



Rys. 40

- (A) Płytki instalacyjna EZR (regulator obiegu chłodniczego)
- (B) Bezpiecznik wentylatora T 6,3 A
- (C) Bezpiecznik regulatora obiegu chłodniczego T 6,3 A
- (D) Inwerter
- (E) Zaciski przyłącza elektrycznego 230 V/50 Hz: Patrz strona 57.
- (F) Zacisk do przewodu połączeniowego magistrali Modbus modułu wewnętrznego/zewnętrznego: patrz poniższy rozdział.

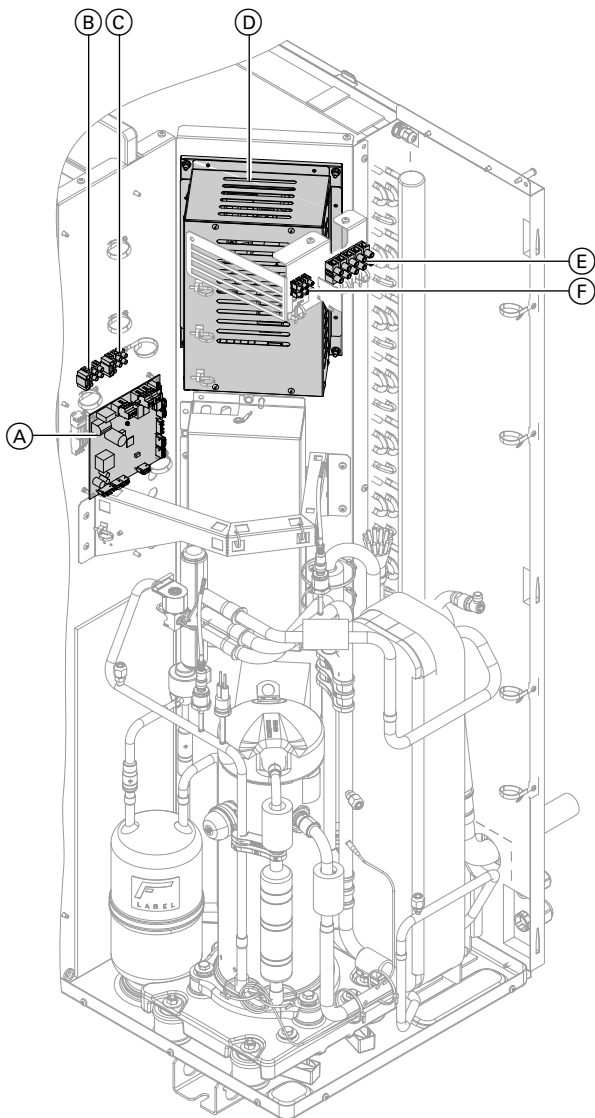
Moduł zewnętrzny z 2 wentylatorami, 230 V~



Rys. 41

- (A) Płytki instalacyjna EZR (regulator obiegu chłodniczego)
- (B) Bezpiecznik wentylatora T 6,3 A
- (C) Bezpiecznik regulatora obiegu chłodniczego T 6,3 A
- (D) Inwerter
- (E) Zaciski przyłącza elektrycznego 400 V/50 Hz: Patrz strona 58.
- (F) Zacisk do przewodu połączeniowego magistrali Modbus modułu wewnętrznego/zewnętrznego: patrz poniższy rozdział.

Moduł zewnętrzny z 2 wentylatorami, 400 V~



- Ⓒ Bezpiecznik regulatora obiegu chłodniczego T 6,3 A
- Ⓓ Inwerter
- Ⓔ Zaciski przyłącza elektrycznego 230 V/50 Hz: Patrz strona 57.
- Ⓕ Zacisk do przewodu połączeniowego magistrali Modbus modułu wewnętrznego/zewnętrznego: patrz poniższy rozdział.

Rys. 42

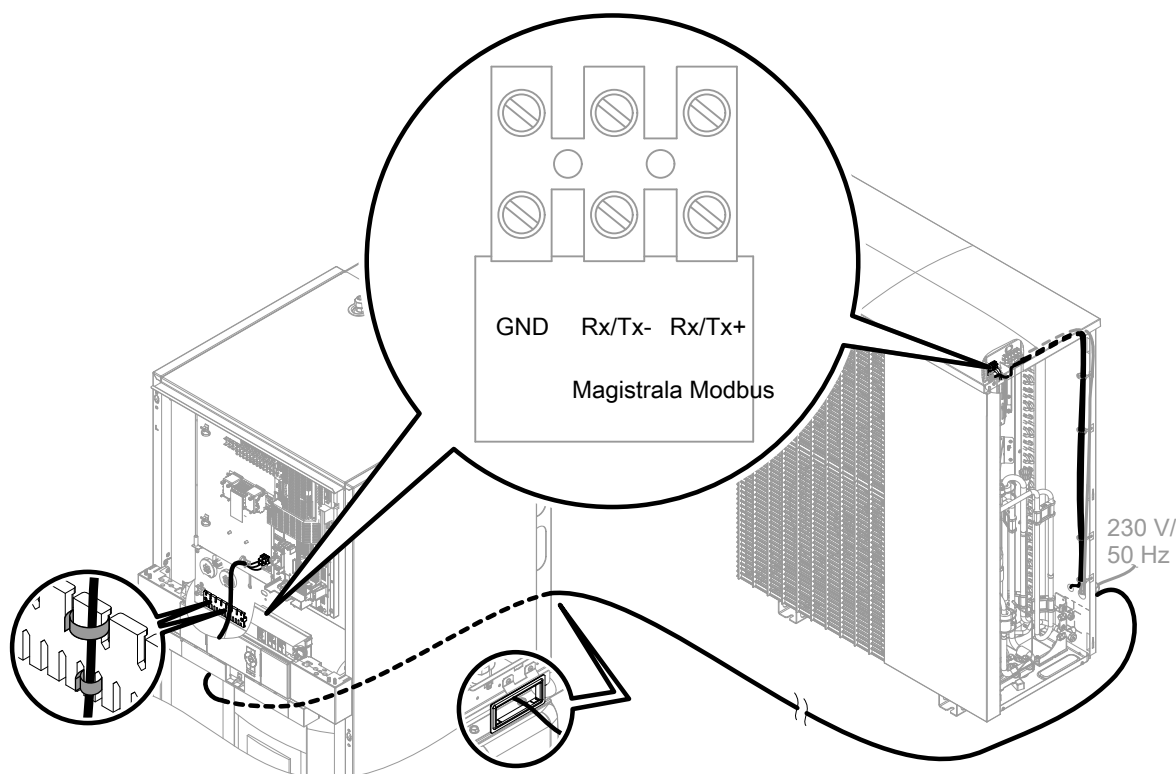
- Ⓐ Płytki instalacyjne EZC (regulator obiegu chłodniczego)
- Ⓑ Bezpiecznik wentylatora T 6,3 A

Przyłączanie przewodu połączeniowego Modbus między modułem wewnętrznym a zewnętrznym

Stosować elastyczny przewód danych o min. średnicy 0,14 mm², np. LiYCY.

Ośłona nie jest potrzebna.

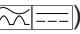
Podłączanie do instalacji elektrycznej (ciąg dalszy)



Rys. 43

Przyłącze elektryczne

Wyłączniki do nieziemionych przewodów

- W zasilającym przewodzie elektrycznym należy przewidzieć wyłącznik, który w pełni odłączy wszystkie aktywne przewody od sieci i który odpowiada kategorii przepięciowej III (3 mm) przy całkowitym rozłączeniu. Wyłącznik ten musi zostać zamontowany w ułożonej na stałe instalacji elektrycznej zgodnie z warunkami wykonania, np. wyłącznik główny lub wstępnie zainstalowany przełącznik zabezpieczenia przewodów.
- Dodatkowo zaleca się instalację uniwersalnego wyłącznika różnicowoprądowego (FI klasa B ) do prądów stałych (uszkodzeniowych), które mogą powstać na skutek działania efektywnych energetycznie środków roboczych.
- Dobrać i zaplanować wyłączniki różnicowoprądowe zgodnie z DIN VDE 0100-530.

**Niebezpieczeństwo**

Nieprawidłowo wykonane instalacje elektryczne mogą prowadzić do niebezpiecznego porażenia prądem elektrycznym oraz do uszkodzenia urządzeń.

Przyłącze elektryczne i zabezpieczenia (np. układ FI) wykonać zgodnie z następującymi przepisami:

- IEC 60364-4-41
- Przepisy VDE (Niemcy)
- Regulacje techniczne dotyczące przyłączania do niskiego napięcia VDE-AR-N-4100

**Niebezpieczeństwo**

Jeżeli podzespoły instalacji nie zostały uziemione, w razie uszkodzenia instalacji elektrycznej występuje ryzyko odniesienia groźnych obrażeń spowodowanych prądem elektrycznym i uszkodzenia podzespołów.

Urządzenie oraz przewody rurowe muszą być połączone z uziemieniem budynku.

**Niebezpieczeństwo**

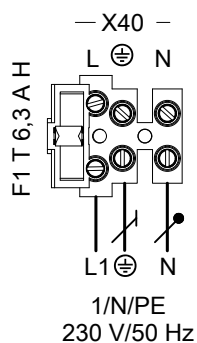
Nieprawidłowe przyporządkowanie żył może prowadzić do niebezpiecznego porażenia prądem elektrycznym oraz do uszkodzenia urządzenia.

Nie pomylić żył „L” i „N”.

Przyłącze elektryczne (ciąg dalszy)

- Istnieje możliwość uzgodnienia z ZE różnych taryf zasilania obwodów obciążeniowych. Przestrzegać przepisów technicznych ZE dotyczących przyłączy.
 - Jeśli sprężarka i/lub przepływowy podgrzewacz wody grzewczej eksploatowane są podczas trwania tańszej taryfy (blokada ZE), należy poprowadzić dodatkowy przewód (np. $3 \times 1,5 \text{ mm}^2$) dla sygnału blokady dostawy energii elektrycznej przez zakład energetyczny od szafy licznika do regulatora pompy ciepła.
- lub**
- Przewody sygnału blokady dostawy energii elektrycznej przez zakład energetyczny oraz przyłącza elektrycznego regulatora pompy ciepła ($3 \times 1,5 \text{ mm}^2$) można złączyć w 5-żyłowym przewodzie.
- Przyporządkowanie blokady dostawy energii elektrycznej przez zakład energetyczny (do sprężarki i/lub przepływowego podgrzewacza wody grzewczej) ustawiane jest przez rodzaj przyłącza oraz poprzez ustawienie parametrów na regulatorze pompy ciepła. W Niemczech blokada zasilania sieciowego ograniczona jest maks. do 3 razy na 2 h w ciągu dnia (24 h).
 - Zasilanie **regulatora pompy ciepła/elektroniki** musi odbywać się **bez** blokady dostawy energii elektrycznej przez zakład energetyczny. W takim przypadku nie można stosować wyłączanych taryf.
 - W przypadku wykorzystania energii własnej (wykorzystanie energii elektrycznej z instalacji fotowoltaicznych na własne potrzeby):
W czasie blokady dostawy energii elektrycznej przez zakład energetyczny praca sprężarki w połączeniu z wykorzystaniem energii własnej **nie** jest możliwa.
 - Zasilający przewód elektryczny regulatora pompy ciepła zabezpieczyć bezpiecznikiem maks. 16 A.
 - Dla wyposażenia dodatkowego i podzespołów zewnętrznych, które nie są przyłączone do regulatora pompy ciepła, zaleca się wykonanie przyłącza elektrycznego do tego samego bezpiecznika, a przynajmniej do bezpiecznika o fazach identycznych z regulatorem pompy ciepła.
Podłączenie do tego samego bezpiecznika zwiększa bezpieczeństwo w przypadku odłączenia od sieci. Trzeba przy tym uwzględnić pobór energii elektrycznej przez podłączone odbiorniki.
 - W przypadku podłączania z elastycznym zasilającym przewodem elektrycznym, gdy uchwyt mocujący zawiedzie, należy zadbać o to, aby przewody przewodzące prąd przed przewodem ochronnym były naprężone. Długość żył przewodu ochronnego jest zależna od konstrukcji.

Przyłącze elektryczne regulatora pompy ciepła 230 V~



Rys. 44

Wskazówka

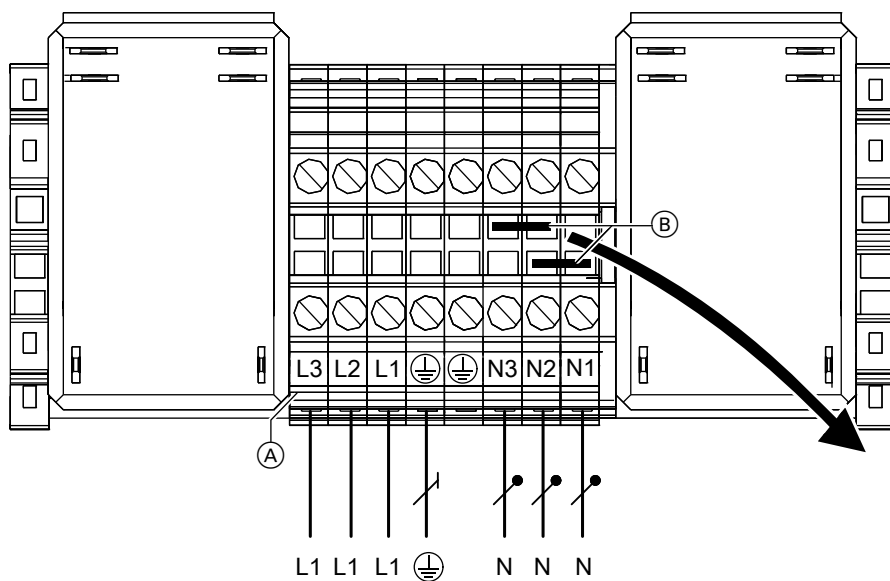
- To przyłącze musi zostać wykonane za pomocą elastycznego zasilającego przewodu elektrycznego.
- To przyłącze **nie** może zostać zablokowane.

- Zabezpieczenie maks. 16 A
- Taryfa standardowa: najniższa taryfa z blokadą dostawy energii elektrycznej przez ZE nie jest możliwa
- Zalecany elastyczny zasilający przewód elektryczny: $3 \times 1,5 \text{ mm}^2$
- Zalecany elastyczny zasilający przewód elektryczny z blokadą dostawy energii elektrycznej przez ZE: $5 \times 1,5 \text{ mm}^2$

Przyłącze elektryczne (ciąg dalszy)

Przyłącze elektryczne przepływowego podgrzewacza wody grzewczej

1/N/PE 230 V/50 Hz



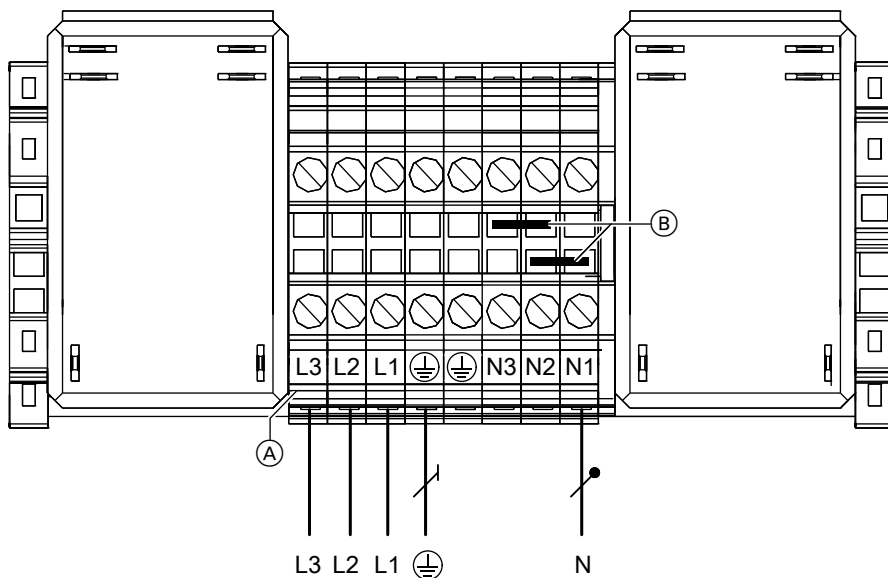
Rys. 45

- Ⓐ Zaciski przyłącza elektrycznego modułu sterującego przepływowym podgrzewaczem wody grzewczej
- Ⓑ Mostki

Na przyłączy elektrycznym 1/N/PE 230 V/50 Hz usunąć **obydwa** mostki Ⓑ.

- Zalecany zasilający przewód elektryczny:
7 x 2,5 mm²
- Zabezpieczenie maks. 16 A
- Możliwość zastosowania taryfy niskiej i blokady dostawy energii elektrycznej przez ZE.

3/N/PE 400 V/50 Hz



Rys. 46

- (A) Zaciski przyłącza elektrycznego modułu sterującego przepływowym podgrzewaczem wody grzewczej
- (B) Mostki

Na przyłączy elektrycznym 3/N/PE 400 V/50 Hz **nie** usuwać (B) mostków.

- Zalecany zasilający przewód elektryczny:
5 x 2,5 mm²
- Zabezpieczenie maks. 16 A
- Możliwość zastosowania taryfy niskiej i blokady dostawy energii elektrycznej przez ZE.

Moduł zewnętrzny: przyłącze elektryczne

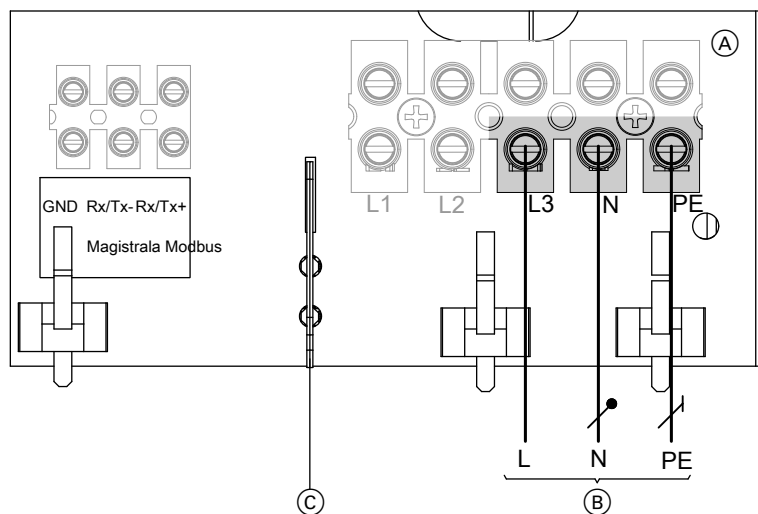
- Możliwość zastosowania taryfy niskiej i blokady dostawy energii elektrycznej przez ZE.
- Przy korzystaniu z taryfy niskiej z blokadą dostawy energii elektrycznej przez ZE nie są konieczne ustawienia parametrów. W czasie blokady sprężarka jest wyłączona.
- W czasie blokady dostawy energii elektrycznej przez ZE nie są obsługiwane funkcje diagnostyczne modułu zewnętrznego.

Wskazówka

Wolne zaciski tylko do użytku wewnętrznego.

Przyłącze elektryczne (ciąg dalszy)

Przyłącze elektryczne modułu zewnętrznego 230 V~



Rys. 47

- (A) Przestrzeń przyłączeniowa modułu zewnętrznego: patrz „Otwieranie przestrzeni przyłączeniowej modułu zewnętrznego”.
- (B) Przyłącze elektryczne 230 V/50 Hz
- (C) Mostek (w załączeniu)

Wskazówka

Do L1 i L2 nie wolno podłączać żadnych elementów.

**Niebezpieczeństwo**

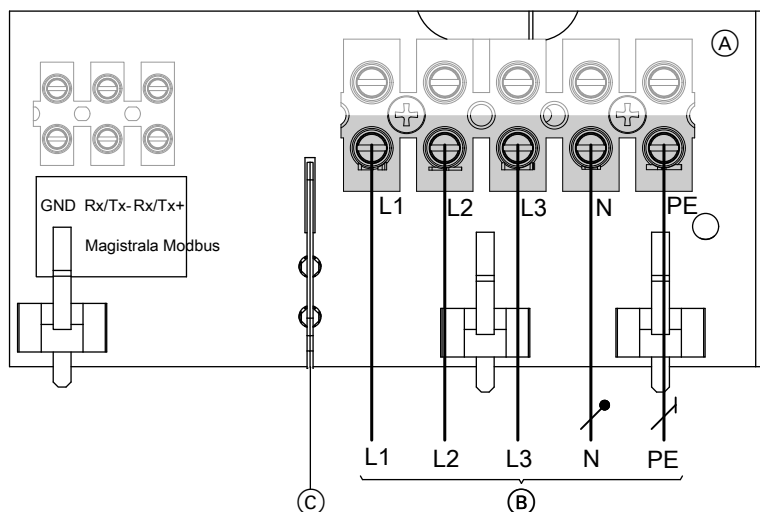
Użycie przewodów w wyższym lub niższym zakresie napięcia może doprowadzić do niebezpiecznych obrażeń spowodowanych przez prąd elektryczny oraz do uszkodzeń urządzenia. Koniecznie włożyć dołączony mostek.

Typy	Przewód	Maks. długość przewodu	Maks. zabezpieczenie
221.A04	3 x 2,5 mm ²	29 m	B16A
221.A06	3 x 2,5 mm ²	29 m	B16A
221.A08	3 x 2,5 mm ²	29 m	B16A
221.A10	3 x 2,5 mm ²	20 m	B25A
	lub		
	3 x 4,0 mm ²	32 m	
221.A13	3 x 2,5 mm ²	20 m	B25A
	lub		
	3 x 4,0 mm ²	32 m	
221.A16	3 x 2,5 mm ²	20 m	B25A
	lub		
	3 x 4,0 mm ²	32 m	

Przyłącze elektryczne (ciąg dalszy)

Przyłącze elektryczne modułu zewnętrznego
400 V~

- !** **Uwaga**
Nieprawidłowa kolejność faz może spowodować uszkodzenie urządzenia.
Przyłącze elektryczne sprężarki wykonać **tylko** zgodnie z podaną kolejnością faz (patrz zaciski przyłączeniowe), z **prawoskrętnym** polem wirującym.



Rys. 48

- Ⓐ Przestrzeń przyłączeniowa modułu zewnętrznego: patrz „Otwieranie przestrzeni przyłączeniowej modułu zewnętrznego”.
Ⓑ Przyłącze elektryczne 400 V/50 Hz
Ⓒ Mostek (w załączeniu)

- !** **Niebezpieczeństwo**
Układanie żył przewodów w sąsiadującym zakresie napięcia może prowadzić do niebezpiecznych obrażeń na skutek prądu elektrycznego oraz do uszkodzeń urządzenia.
Koniecznie włożyć dołączony mostek.

Typy	Przewód	Maks. długość przewodu	Maks. zabezpieczenie
221.A10	5 x 2,5 mm ²	30 m	B16A
221.A13	5 x 2,5 mm ²	30 m	B16A
221.A16	5 x 2,5 mm ²	30 m	B16A

Zasilanie elektryczne z blokadą dostaw energii elektrycznej przez ZE: Bez rozdzielania obciążenia ze strony inwestora

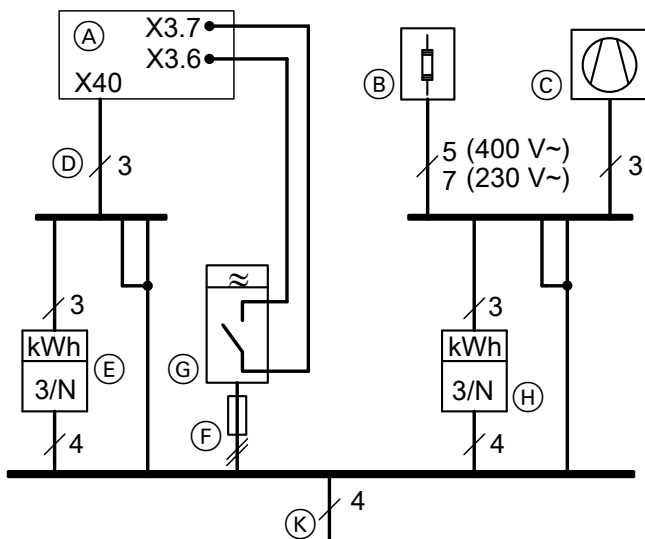
Sygnal blokady ZE przyłącza się bezpośrednio w regulatorze pompy ciepła. Przy aktywnej blokadzie dostawy energii elektrycznej przez ZE sprężarka wyłączana jest „bezpośrednio”.

Ustawienie parametru „**Moc dla przepływ. podgrzew. wody grzewczej przy blok. ZE 790A**” decyduje o tym, czy i na jakim stopniu pozostanie włączony przepływowy podgrzewacz wody grzewczej w czasie blokady ZE.

Przyłącze elektryczne (ciąg dalszy)

Wskazówka

Przestrzegać Technicznych Warunków Przyłączeniowych odpowiedniego zakładu energetycznego (ZE).



Rys. 49 Widok bez bezpieczników i wyłączników ochronnych FI

- Ⓒ Sprężarka pompy ciepła (moduł zewnętrzny)
- Ⓓ Przyłącze elektryczne regulatora pompy ciepła: Patrz rozdział „Przyłącze elektryczne regulatora pompy ciepła 230 V~”
- Ⓔ Licznik taryfy wysokiej
- Ⓕ Bezpiecznik wstępny odbiornika sterowania okrężnego
- Ⓖ Odbiornik sterowania okrężnego (styk otwarty: blokada aktywna), zasilanie: System TNC
- Ⓗ Licznik taryfy niskiej
- Ⓙ Zasilanie: system TNC

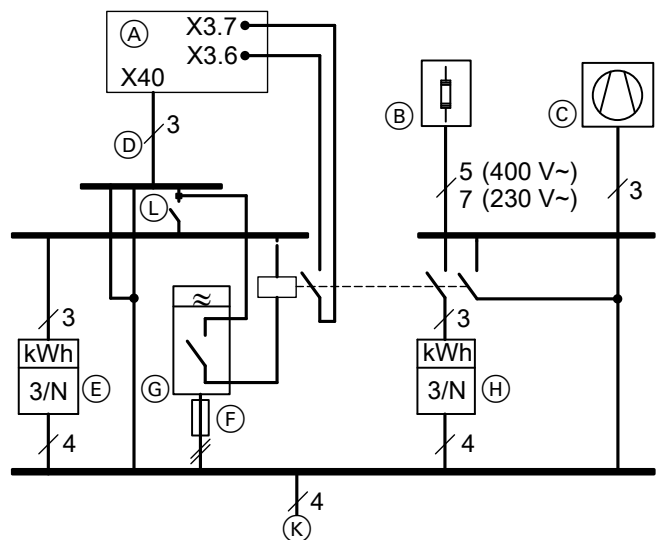
- Ⓐ Regulator pompy ciepła (moduł wewnętrzny, listwy przyłączeniowe: patrz rozdział „Przegląd przyłączy: Moduł wewnętrzny”)
- Ⓑ Przepływowy podgrzewacz wody grzewczej (jeżeli jest)

Zasilanie elektryczne z blokadą dostaw energii elektrycznej przez ZE: Z rozdzieleniem obciążenia ze strony inwestora

Sygnal blokady energii elektrycznej przez ZE przyłącza się do dostarczonego przez inwestora stycznika zasilania sieci w taryfie niskiej i w regulatorze pompy ciepła. W sytuacji, gdy blokada dostawy energii elektrycznej przez ZE jest aktywna, sprężarka **oraz** przepływowy podgrzewacz wody grzewczej są wyłączane „na stałe”.

Wskazówka

Przestrzegać Technicznych Warunków Przyłączeniowych odpowiedniego zakładu energetycznego (ZE).



Rys. 50 Widok bez bezpieczników i wyłączników ochronnych FI

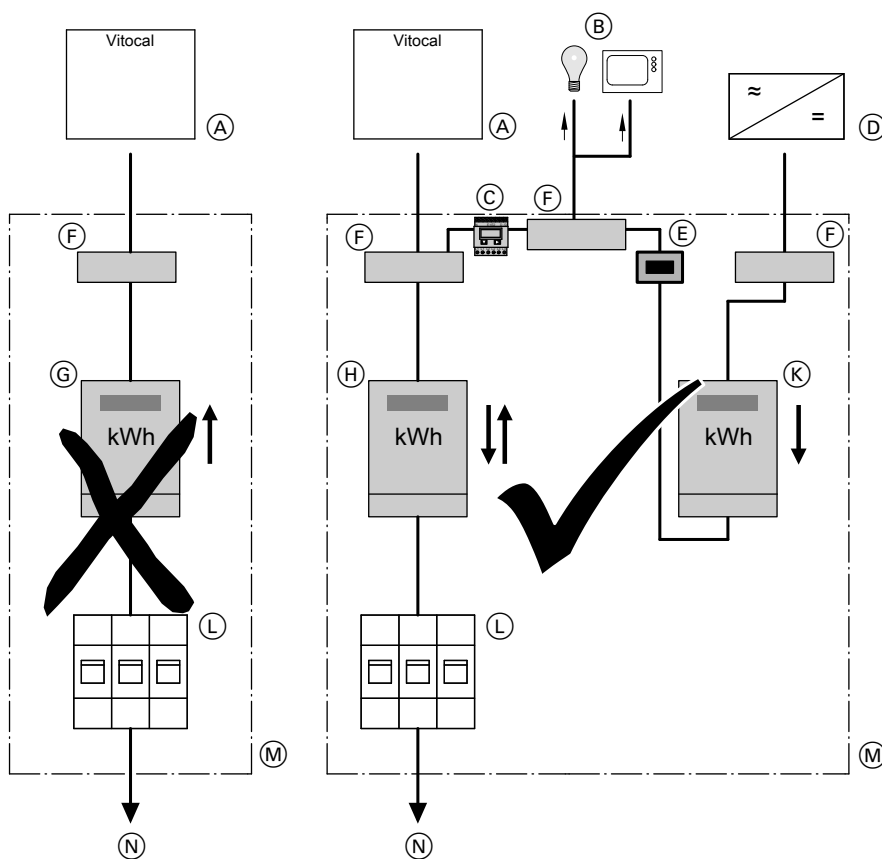
- Ⓐ Regulator pompy ciepła (moduł wewnętrzny, listwy przyłączeniowe: patrz rozdział „Przegląd przyłączy: Moduł wewnętrzny”)
- Ⓑ Przepływowy podgrzewacz wody grzewczej (jeżeli jest)

Przyłącze elektryczne (ciąg dalszy)

- Ⓒ Sprężarka pompy ciepła (moduł zewnętrzny)
- Ⓓ Przyłącze elektryczne regulatora pompy ciepła:
Patrz rozdział „Przyłącze elektryczne regulatora pompy ciepła 230 V~”
- Ⓔ Licznik taryfy wysokiej
- Ⓕ Bezpiecznik wstępny odbiornika sterowania okrężnego
- Ⓖ Odbiornik sterowania okrężnego (styk otwarty: blokada aktywna) z bezpiecznikiem wstępnym
- Ⓗ Licznik taryfy niskiej
- Ⓙ Zasilanie: System TNC
- Ⓛ Wyłącznik główny

Zasilanie w połączeniu ze zużyciem energii własnej

Blokada dostawy energii elektrycznej przez ZE



Rys. 51

- Ⓐ Pompa ciepła
- Ⓑ Inne odbiorniki (energii własnej) w domu
- Ⓒ Licznik energii elektrycznej
- Ⓓ Przemienник częstotliwości
- Ⓔ Wyłącznik instalacji fotowoltaicznej
- Ⓕ Zacisk przyłączeniowy
- Ⓖ Licznik taryfy podwójnej (dla taryfy specjalnej pompy ciepła)
Nie wolno stosować w połączeniu z instalacją fotowoltaiczną wykorzystywaną na własne potrzeby.
- Ⓗ Licznik dwukierunkowy (do instalacji fotowoltaicznej wykorzystywanej na własne potrzeby):
Pobieranie energii z ZE i wysyłanie energii do ZE
- Ⓙ Licznik z blokadą wsteczną:
Do wytwarzania energii przez instalację fotowoltaiczną
- Ⓛ Wyłącznik przyłącza domowego (szafa rozdzielcza)
- Ⓜ Szafa rozdzielcza
- Ⓝ Domowa skrzynka przyłączeniowa

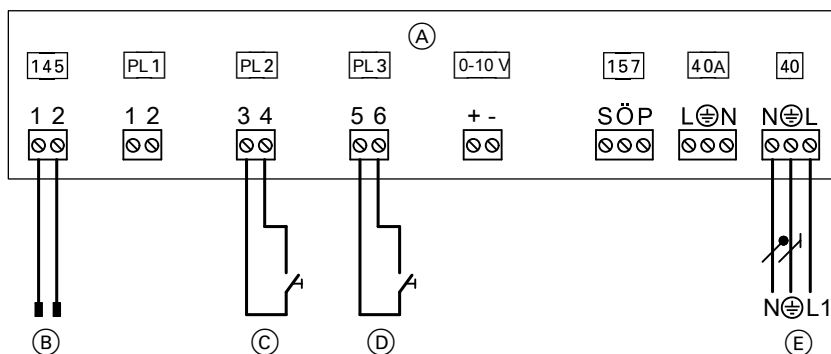
Przyłącze elektryczne (ciąg dalszy)

Smart Grid

Funkcje Smart Grid są włączane przez dwa beznapięciowe styki ZE.

Możliwości podłączenia obu styków beznapięciowych:

- Do zestawu uzupełniającego EA1 zgodnie z rys. 52
- Do regulatora pompy ciepła zgodnie z rys. 53



Rys. 52

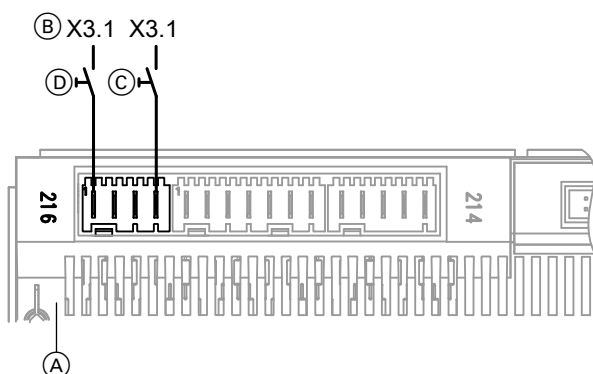
- (A) Zestaw uzupełniający EA1
- (B) Przyłącze na płycie instalacyjnej niskonapięciowej
- (C) Styk beznapięciowo zwarty 1: Może być konieczne omówienie z ZE
- (D) Styk beznapięciowo zwarty 2: Może być konieczne omówienie z ZE
- (E) Przyłącze elektryczne 1/N/PE 230 V/50 Hz

Wskazówka

- Jeśli włączone są funkcje Smart Grid (opcja „**Uruchomienie Smart Grid 7E80**” ustawiona na „1”), dwa wejścia DE2 i DE3 nie mogą być wykorzystywane do sygnałów „Zapotrzebow. z zewn.” i „Blokowanie z zewn.”.
- Blokada ZE jest zawarta w zakresie funkcji Smart Grid. W związku z tym **nie** podłączać sygnału blokady dostawy energii elektrycznej przez ZE do przyłączy X3.6 i X3.7. **Nie** usuwać mostka.

Przyłączenie do regulatora pompy ciepła

Warunek: „**Uruchomienie Smart Grid 7E80**” jest ustawione na „4”.



Rys. 53

- (A) Płyta główna
- (B) Przyłącze X3.1 (L') na listwach zaciskowych

Przyłączenie do zestawu uzupełniającego EA1

Warunek: „**Uruchomienie Smart Grid 7E80**” jest ustawione na „1”.

Wskazówka

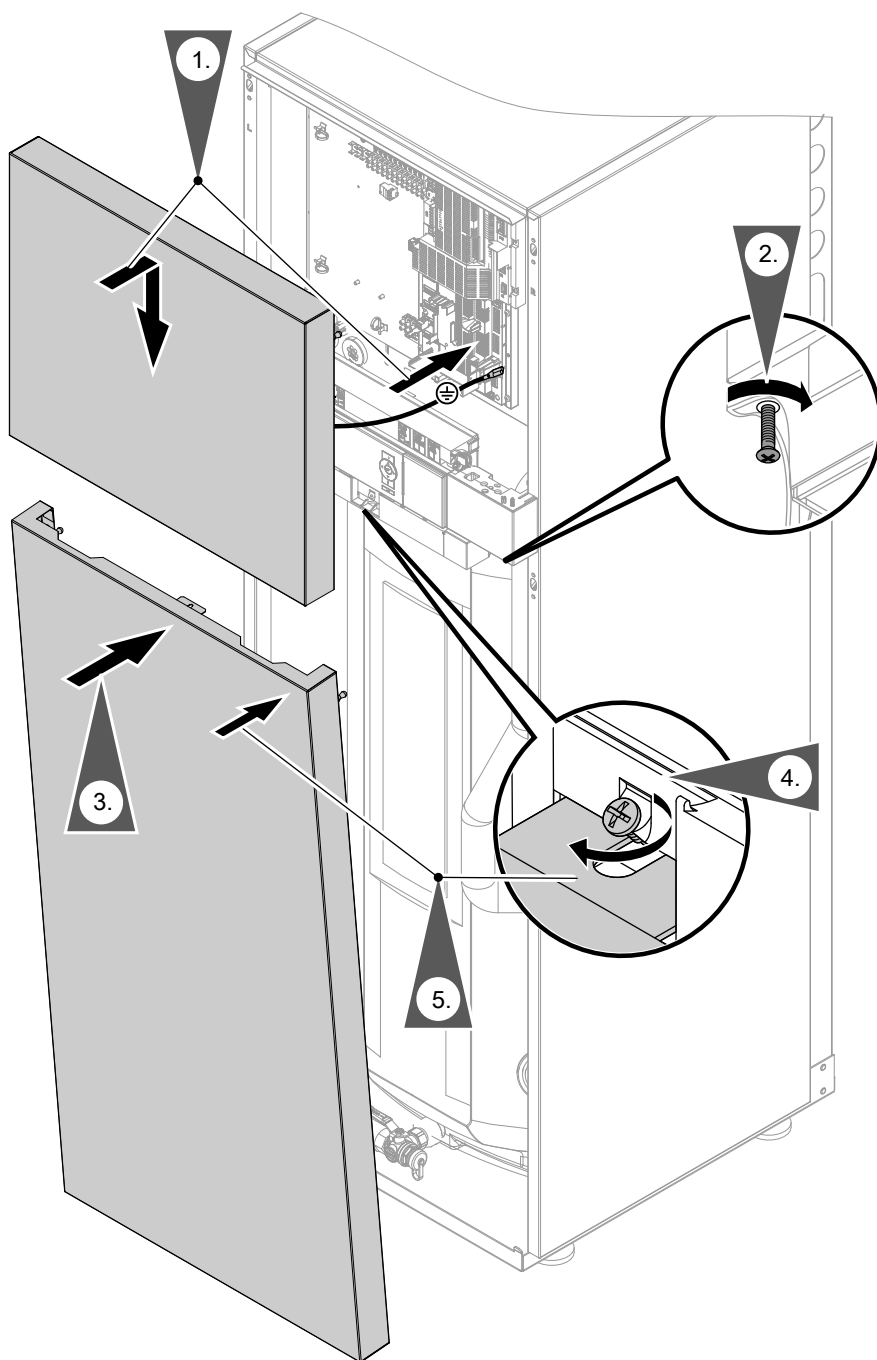
- Jeśli Smart Grid jest podłączony do dwóch wejść cyfrowych na płycie głównej („**Uruchomienie Smart Grid 7E80**” na „4”), nie wolno włączać przełączania z zewnątrz dla obiegów grzewczych/chłodzących („**zdalne sterowanie 2003**” na „2”). W przeciwnym razie Smart Grid jest nieaktywny.
- Blokada ZE jest zawarta w zakresie funkcji Smart Grid. Dlatego sygnału blokady energii elektrycznej z ZE **nie** można podłączać do przyłączy X3.6 i X3.7.

Zamykanie pompy ciepła

- !** **Uwaga**
Nieszczelna obudowa może prowadzić do uszkodzeń spowodowanych przez kondensat, wibrację oraz może przyczynić się do powstawania hałasu.
- Zamykać urządzenie w sposób dźwiękoszczelny i szczelny dyfuzyjnie.
 - W przypadku przepustów rurowych i przewodowych należy zwracać uwagę na prawidłowy montaż izolacji termicznej.

- !** **Niebezpieczeństwo**
Jeżeli podzespoły instalacji nie zostały uziemione, w razie uszkodzenia instalacji elektrycznej występuje ryzyko odniesienia groźnych obrażeń spowodowanych prądem elektrycznym i uszkodzenia podzespołów.
Zamontować przewody ochronne na osłonie przedniej i bocznej.

Moduł wewnętrzny: montaż blachy przedniej



Rys. 54

4. Przed uruchomieniem konieczne dokręcić śrubę zabezpieczającą.

Zamykanie pompy ciepła (ciąg dalszy)**Moduł zewnętrzny: montaż pokrywy bocznej**

Zamykać w kolejności odwrotnej do otwierania „przestrzeni przyłączeniowej modułu zewnętrznego”: Patrz strona 25.



			Strona
Czynności robocze przy pierwszym uruchomieniu			
Czynności robocze podczas przeglądu technicznego			
Czynności robocze przy konserwacji			
•	•	•	1. Otwieranie pompy ciepła..... 65
•			2. Sporządzanie protokołów..... 65
	•	•	3. Kontrola szczelności obiegu chłodniczego..... 65
•			4. Napełnianie i odpowietrzanie po stronie wtórnej..... 66
•			5. Napełnianie i odpowietrzanie pojemnościowego podgrzewacza cwu po stronie ciepłej wody użytkowej..... 67
•			6. Przesuwanie czujnika temperatury wody w pojemnościowym podgrzewaczu cwu dla zwiększonego komfortu korzystania z ciepłej wody użytkowej..... 68
•	•	•	7. Kontrola naczynia wzbiorczego i ciśnienia obiegu grzewczego..... 68
•	•	•	8. Kontrola podłączenia anody..... 68
		•	9. Pomiar prądu anody ochronnej za pomocą przyrządu do kontroli anod..... 69
		•	10. Kontrola magnezowej anody ochronnej..... 69
		•	11. Wymiana magnezowej anody ochronnej..... 69
		•	12. Opróżnianie urządzenia po stronie ciepłej wody użytkowej..... 70
		•	13. Czyszczenie pojemnościowego podgrzewacza cwu..... 70
•	•		14. Skontrolować mocowanie przyłączy elektrycznych na module wewnętrznym
•	•	•	15. Kontrola swobody pracy wentylatora w module zewnętrznym..... 71
		•	16. Czyszczenie wymiennika ciepła (parownika) modułu zewnętrznego..... 72
•	•		17. Kontrola mocowania przyłączy elektrycznych modułu zewnętrznego..... 73
•	•	•	18. Zamykanie pompy ciepła..... 73
•	•	•	19. Włączanie napięcia zasilania..... 73
•	•	•	20. Włączanie pompy ciepła..... 73
•			21. Uruchamianie instalacji..... 73
•	•	•	22. Kontrola pompy ciepła pod kątem nietypowych odgłosów..... 85
•	•	•	23. Kontrola działania instalacji..... 85
•			24. Szkolenie użytkownika instalacji..... 86



Otwieranie pompy ciepła



Niebezpieczeństwo

Dotknięcie podzespołów przewodzących prąd może prowadzić do odniesienia groźnych obrażeń spowodowanych prądem elektrycznym. Niektóre podzespoły na płytkach instalacyjnych przewodzą prąd nawet po wyłączeniu napięcia zasilania.

- **Nie dotykać** przestrzeni przyłączeniowych: patrz rozdziały „Moduł wewnętrzny: przegląd przyłączy” i „Moduł zewnętrzny: przegląd przyłączy”.
- Podczas wykonywania prac przy urządzeniach (moduł wewnętrzny/zewnętrzny) odłączyć instalację od napięcia, np. oddzielnym bezpiecznikiem lub wyłącznikiem głównym. Sprawdzić brak napięcia w obwodach. Zabezpieczyć przed przypadkowym włączeniem.
- Przed rozpoczęciem prac odczekać co najmniej 4 min, aż napięcie spadnie.



Niebezpieczeństwo

Jeżeli podzespoły instalacji nie zostały uziemione, w razie uszkodzenia instalacji elektrycznej występuje ryzyko odniesienia groźnych obrażeń spowodowanych prądem elektrycznym i uszkodzenia podzespołów.

Koniecznie przywrócić wszystkie połączenia przewodu ochronnego.

Urządzenie oraz przewody rurowe muszą być połączone z uziemieniem budynku.



Uwaga

Uruchomienie bezpośrednio po ustawieniu może prowadzić do uszkodzenia urządzenia. Należy odczekać **min. 30 min** od ustawienia do uruchomienia urządzenia.



Uwaga

W razie prac przy obiegu chłodniczym może dojść do wycieku czynnika chłodniczego. Wszelkie prace przy obiegu chłodniczym mogą być wykonywane **tylko** przez certyfikowany personel (zgodnie z rozporządzeniami UE 517/2014 oraz 2015/2067).

1. Zdemontować blachę przednią: patrz strona 35.
2. Po zakończeniu prac zamknąć pompę ciepła: Patrz strona 62.



Uruchomienie urządzenia, patrz także instrukcja obsługi „Vitotronic 200”.



Sporządzanie protokołów

Wartości pomiarowe ustalone podczas pierwszego uruchomienia należy wpisać do protokołów, zamieszczonych od strony 99, oraz do książki eksploatacyjnej (jeśli jest dostępna).



Kontrola szczelności obiegu chłodniczego

Skontrolować połączenia pod kątem wycieku czynnika chłodniczego.



Niebezpieczeństwo

Kontakt czynnika chłodniczego ze skórą może doprowadzić do uszkodzenia skóry.

W czasie prac przy obiegu chłodniczym należy zakładać okulary i rękawice ochronne.



Uwaga

W razie prac przy obiegu chłodniczym może dojść do wycieku czynnika chłodniczego.

- Należy bezwzględnie przestrzegać przepisów i wytycznych dotyczących posługiwania się tym czynnikiem chłodniczym.
- Wszelkie prace przy obiegu chłodniczym mogą być wykonywane **tylko** przez certyfikowany personel (zgodnie z rozporządzeniami UE 517/2014 oraz 2015/2067).



Napełnianie i odpowietrzanie po stronie wtórnej

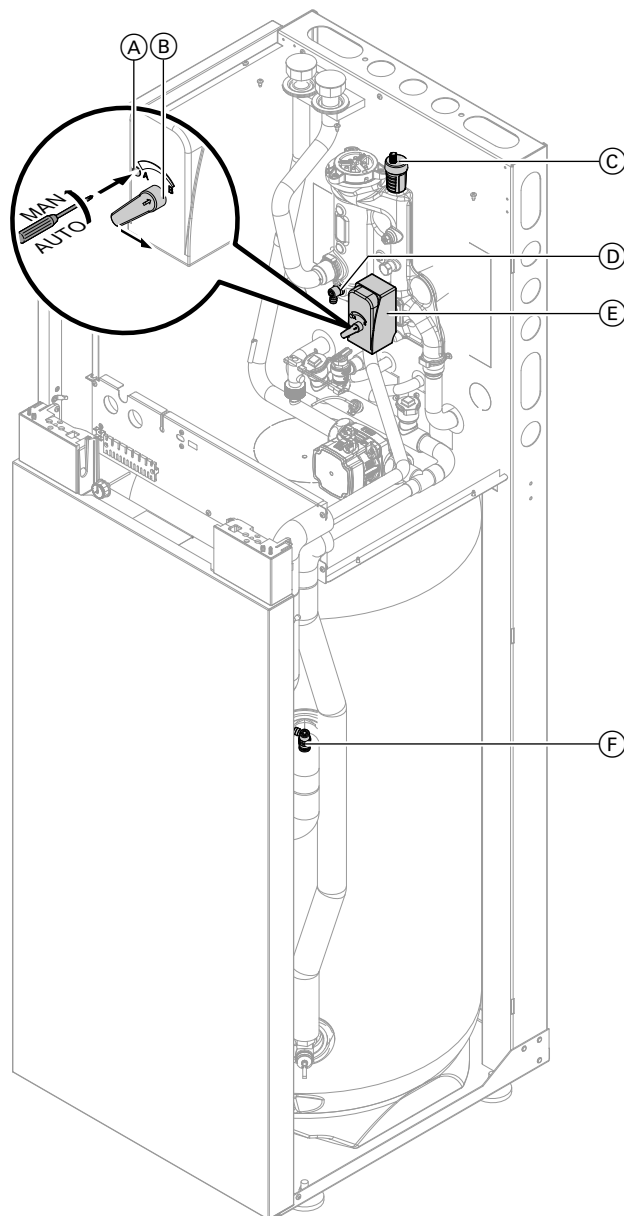
Nieodpowiednia woda do napełniania i uzupełniania powoduje powstawanie osadów i korozję. W wyniku tego może dochodzić do uszkodzeń instalacji. Nieuzdatniona woda grzewcza może prowadzić do uszkodzenia przepływowego podgrzewacza wody grzewczej.

W odniesieniu do jakości i ilości wody grzewczej włącznie z wodą do napełniania i wodą do uzupełniania należy uwzględnić wytyczne VDI 2035.

- Przed napełnieniem dokładnie przepłukać instalację grzewczą.
- Napełniać tylko wodą o jakości wody użytkowej.
- Urządzenia z przepływowym podgrzewaczem wody grzewczej należy napełniać i eksploatować wyłącznie przy zastosowaniu zmiękczonej wody.

Więcej informacji dotyczących wody do napełniania i uzupełniania: patrz wytyczne projektowe „Podstawy dotyczące pomp ciepła”.

- Ustawianie płyty sterującej regulatora w pozycji serwisowej:
Patrz strona 88.
- Otwieranie modułu obsługowego:
Patrz strona 87.



Rys. 55

1. Otworzyć zawory odcinające zapewnione przez inwestora, jeżeli są zainstalowane.
2. Sprawdzić ciśnienie wstępne w naczyniu wzbiorczym. Dostosować ciśnienie wstępne do warunków w instalacji.



Napełnianie i odpowietrzanie po stronie wtórnej (ciąg dalszy)

3. Napełnić (przepłukać) i odpowietrzyć obieg wtórny przez przyłącze zapewnione przez inwestora.

! Uwaga

- Nieszczelne połączenia hydrauliczne prowadzą do uszkodzeń urządzenia.
 - Sprawdzić szczelność wewnętrznych połączeń hydraulicznych.
 - W razie nieszczelności natychmiast wyłączyć urządzenie. Spuścić płyn przez zawór spustowy. Sprawdzić osadzenie pierścieni uszczelniających. Zsunięte pierścienie uszczelniające należy **koniecznie** wymienić.

4. Sprawdzić na manometrze ciśnienie w instalacji. Ewentualnie uzupełnić wodę.

- Minimalne ciśnienie w instalacji: 0,8 bar (80 kPa)
- Dopuszczalne ciśnienie robocze: 3,0 bar (0,3 MPa)

5. Ustawić płytę sterującą regulatora w pozycji serwisowej.

6. Otworzyć moduł obsługowy.

7. Otworzyć nieco szybko odpowietrzanie (C) i pozostawić otwarte. Przyłączyć przewód zapewniony przez inwestora do zaworu odpowietrzającego w obiegu wtórnym (D).

! Uwaga

- Wyciekające płyny mogą prowadzić do usterek elektrycznych. Należy chronić podzespoły elektryczne przed wyciekającymi płynami.

8. Otworzyć zawór odpowietrzający obiegu wtórnego (D).



Niebezpieczeństwo

Wypływająca gorąca woda i para może być przyczyną poważnych obrażeń ciała i uszkodzeń instalacji grzewczej. Zawory do napełniania i zawory odpowietrzające otwierać tylko, gdy instalacja grzewcza jest zimna.

9. Ustawić 3-drogowy zawór przełączny (E) w pozycji środkowej: nacisnąć (A) i obracając w lewo, zablokować w pozycji „MAN”. Dźwignię (B) ustawić pionowo.

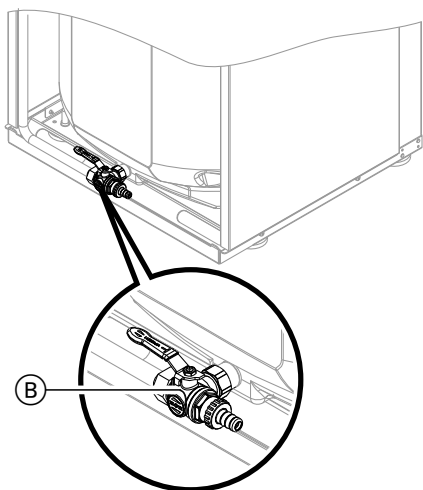
10. Ewentualnie odpowietrzyć węzownice grzewcze w pojemnościowym podgrzewaczu cwu przez zawór odpowietrzający podgrzewacza (F).

11. Zamknąć zawór odpowietrzający obieg wtórny (D).

12. Ustawić 3-drogowy zawór przełączny w położeniu „AUTO”: (A) obrócić go w prawo.



Napełnianie i odpowietrzanie pojemnościowego podgrzewacza cwu po stronie ciepłej wody użytkowej



Rys. 56

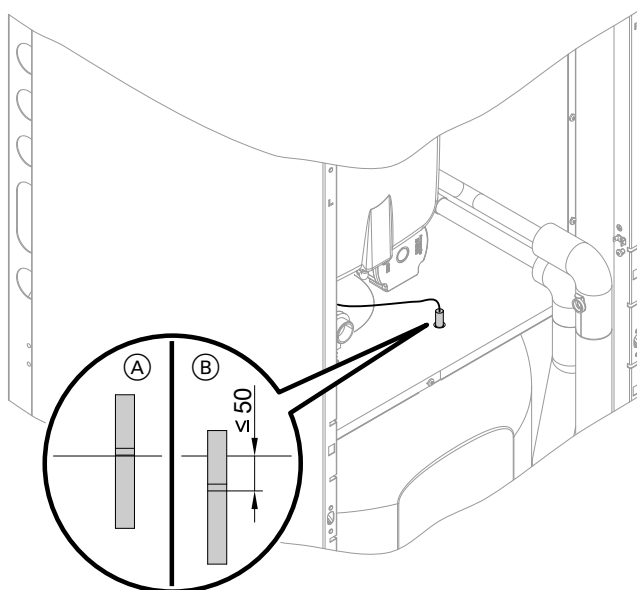
1. Dźwignia zaworu (B) musi być skierowana „w lewo”.
2. Otworzyć dopływ zimnej wody użytkowej u inwestora i punkt poboru ciepłej wody użytkowej.
3. Gdy w punkcie poboru ciepłej wody użytkowej przestaje wypływać powietrze, podgrzewacz jest całkowicie napełniony.

Pierwsze uruchomienie, przegląd, konserwacja



Przesuwanie czujnika temperatury wody w pojemnościowym podgrzewaczu cwu dla zwiększonego komfortu korzystania z ciepłej wody użytkowej

Dla zwiększonego komfortu korzystania z ciepłej wody użytkowej czujnik temperatury wody w pojemnościowym podgrzewaczu cwu można przesunąć do maks. 50 mm powyżej oznaczenia w tulei zanurzeniowej. Ponownie ręcznie dokręcić śrubę z tworzywa sztucznego celem zamocowania.



Rys. 57

- Ⓐ Normalny komfort korzystania z ciepłej wody użytkowej
- Ⓑ Zwiększony komfort korzystania z ciepłej wody użytkowej



Kontrola naczynia wzbiorczego i ciśnienia obiegu grzewczego

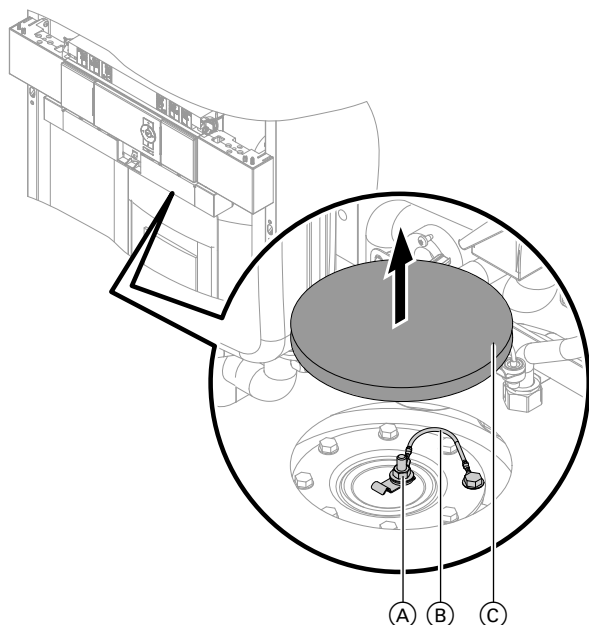


Przestrzegać wskazówek projektowych.

Wytyczne projektowe pompy ciepła



Kontrola podłączenia anody

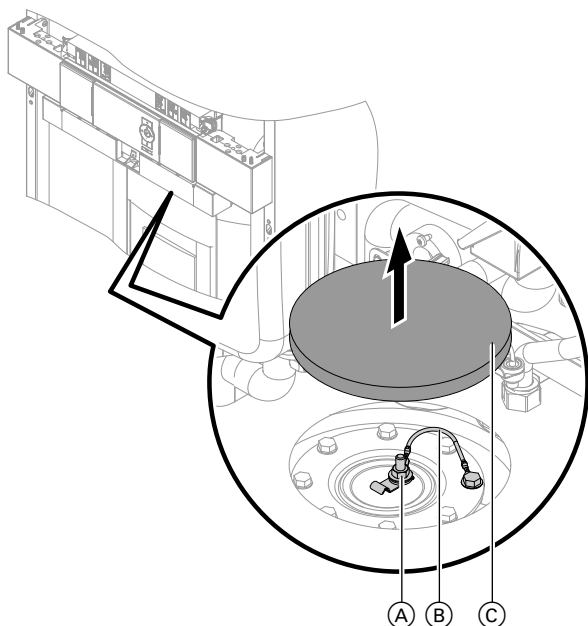


Rys. 58

1. Zdjąć izolację cieplną Ⓒ.
2. Sprawdzić, czy przewód masowy Ⓑ jest podłączony do magnezowej anody ochronnej Ⓐ.
3. Zamontować izolację cieplną Ⓒ w sposób szczelny dyfuzyjnie.



Pomiar prądu anody ochronnej za pomocą przyrządu do kontroli anod



Rys. 59

1. Zdjąć izolację cieplną ③.
2. Zdjąć przewód masowy ② z magnezowej anody ochronnej ①.
3. Podłączyć szeregowo przyrząd pomiarowy (zakres pomiarowy do 5 mA) między zaciskiem magnezowej anody ochronnej ① a przewodem masowym ②.

Prąd anody ochronnej	Magnezowa anoda ochronna
> 0,3 mA	Działa
< 0,3 mA	Kontrola wzrokowa jest wymagana: patrz rozdział „Kontrola magnezowej anody ochronnej”.

4. Zamontować izolację cieplną ③ w sposób szczelny dyfuzyjnie.



Kontrola magnezowej anody ochronnej

Jeżeli średnica anody magnezowej ochronnej zmniejszyła się o 10 do 15 mm, zalecamy wymianę anody.



Wymiana magnezowej anody ochronnej

Wskazówka

Jeśli konieczna jest wymiana anody magnezowej, można użyć bezobsługowej anody ochronnej (wyposażenie dodatkowe).

Demontaż magnezowej anody ochronnej: patrz rys. w rozdziale „Czyszczenie pojemnościowego podgrzewacza cwu”.



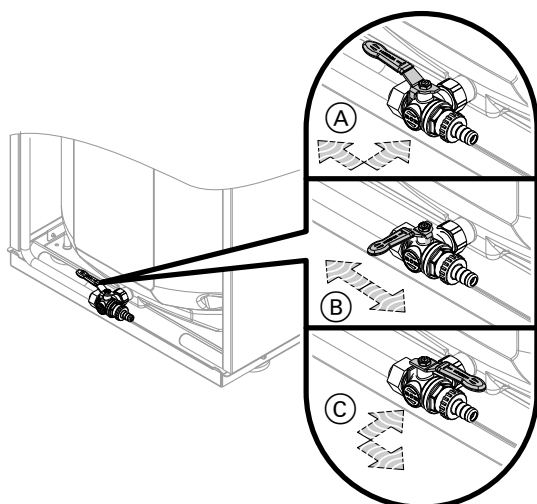
Uwaga

Zwarcie między ochronną anodą magnezową a węzownicą grzewczą powoduje osłabienie działania ochronnego anody magnezowej. Skutkiem tego będą szkody spowodowane przez korozję w pojemnościowym podgrzewaczu ciepłej wody użytkowej.

Przed podłączeniem przewodów elektrycznych zmierzyc opór między przyłączami ① i ② (patrz rysunek w rozdziale „Czyszczenie pojemnościowego podgrzewacza cwu”). Jeżeli opór jest zdecydowanie mniejszy od nieskończoności, sprawdzić, czy magnezowa anoda ochronna nie dotyka węzownicy grzewczej.



Opróżnianie urządzenia po stronie ciepłej wody użytkowej



Rys. 60

- Ⓐ Praca
- Ⓑ Opróżnianie obiegu ciepłej wody użytkowej w urządzeniu **bez** pojemnościowego podgrzewacza cwu przez przyłącze zimnej wody użytkowej.

- Ⓒ Opróżnianie obiegu ciepłej wody użytkowej w urządzeniu **łącznie** z pojemnościowym podgrzewaczem cwu przez przyłącze ciepłej wody użytkowej. Przyłącze zimnej wody użytkowej pozostaje napełnione.
1. Podłączyć przewód do zaworu spustowego, a drugi koniec umieścić w odpowiednim naczyniu lub odprowadzić do przyłącza ściekowego.

Wskazówka

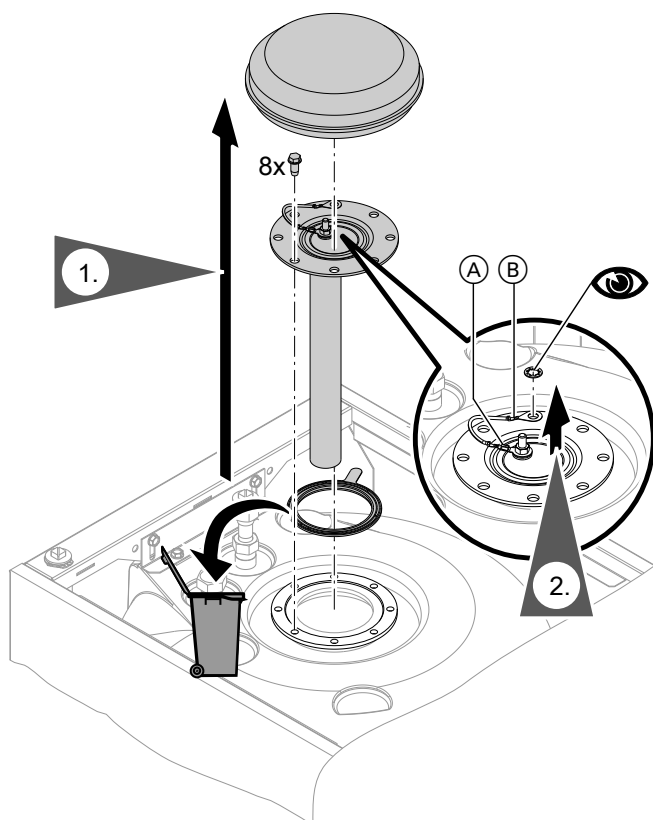
Zadbać o odpowiednią wentylację sieci przewodów ciepłej wody użytkowej.

2. W zależności od potrzeb zmienić położenie dźwigni zaworu spustowego z Ⓐ na Ⓑ lub Ⓒ.



Czyszczenie pojemnościowego podgrzewacza cwu

Zgodnie z normą EN 806 oględziny i (jeśli to konieczne) czyszczenie należy przeprowadzić najpóźniej w 2 lata po uruchomieniu, a potem w razie potrzeby.



Rys. 61

1. Zamontować magnezową anodę ochronną.



Niebezpieczeństwo

Woda użytkowa wypływająca w sposób niekontrolowany może doprowadzić do poparzeń i powstania szkód budowlanych. Przyłącza wody użytkowej i wody grzewczej otwierać tylko przy zredukowanym ciśnieniu w pojemnościowym podgrzewaczu cwu.



Uwaga

Podciśnienie w pojemnościowym podgrzewaczu cwu może spowodować uszkodzenie materiału. Opróżniać pojemnościowy podgrzewacz cwu tylko przy otwartym odpowietrzniku.

3. Odłączyć pojemnościowy podgrzewacz cwu od systemu rurowego, aby do systemu nie przedostały się zanieczyszczenia.
4. Za pomocą myjki wysokociśnieniowej usunąć luźne osady.



Uwaga

Ostrza i ostre krawędzie urządzeń czyszczących mogą uszkodzić powierzchnię wewnętrzną podgrzewacza cwu. Do czyszczenia wnętrza podgrzewacza stosować tylko przedmioty z tworzywa sztucznego.



Czyszczenie pojemnościowego podgrzewacza cwu (ciąg dalszy)

5. Osady stałe, które nie dają się usunąć za pomocą myjki wysokociśnieniowej, można usunąć chemicznymi środkami czyszczącymi.

! **Uwaga**
Środki czyszczące z zawartością kwasu solnego mogą uszkodzić powłokę pojemnościowego podgrzewacza cwu. Stosować tylko środki czyszczące o obojętnym pH.

! **Niebezpieczeństwo**
Pozostałości środków czyszczących mogą spowodować zatrucia. Całkowicie opróżnić podgrzewacz cwu ze środka czyszczącego. Uwzględnić informacje producenta środków czyszczących.

6. Po zakończeniu czyszczenia dokładnie wypłukać pojemnościowy podgrzewacz cwu.

7. Zamontować magnezową anodę ochronną.

! **Uwaga**
Zwarcie między magnezową anodą ochronną a węzownicą grzewczą powoduje osłabienie działania ochronnego anody magnezowej. Skutkiem tego będą szkody spowodowane przez korozję w pojemnościowym podgrzewaczu ciepłej wody użytkowej. Przed podłączeniem przewodów elektrycznych zmierzyć opór między przyłączami (A) i (B). Jeżeli opór jest zdecydowanie mniejszy od nieskończoności, sprawdzić, czy magnezowa anoda ochronna nie dotyka węzownicy grzewczej.



Skontrolować mocowanie przyłączy elektrycznych na module wewnętrznym

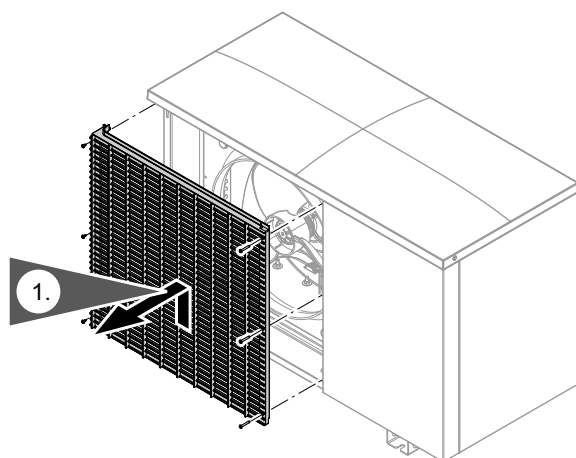


Kontrola swobody pracy wentylatora w module zewnętrznym

! **Niebezpieczeństwo**
Dotknięcie włączonego wentylatora może skutkować odniesieniem niebezpiecznych ran ciętych.

- Odłączyć moduł zewnętrzny od źródła energii elektrycznej. Zabezpieczyć przed przypadkowym włączeniem.
- Otwierać urządzenie dopiero po całkowitym zatrzymaniu wentylatora.

Moduł zewnętrzny z 1 wentylatorem

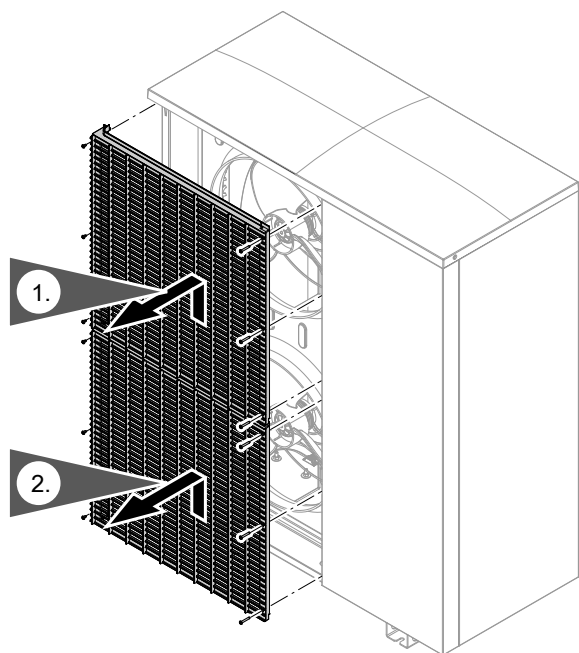


Rys. 62

2. Obrócić wentylator ręcznie.



Moduł zewnętrzny z 2 wentylatorami



Rys. 63

3. Obrócić wentylatory ręcznie.



Czyszczenie wymiennika ciepła (parownika) modułu zewnętrznego



Niebezpieczeństwo

Kontakt z podzespołami będącymi pod napięciem oraz kontakt podzespołów będących pod napięciem z wodą może spowodować poważne obrażenia na skutek porażenia prądem elektrycznym.

- Odłączyć moduł zewnętrzny od napięcia i zabezpieczyć przed przypadkowym włączeniem.
- Chronić moduł zewnętrzny przed wilgocią.



Niebezpieczeństwo

Dotknięcie włączonego wentylatora może skutkować odniesieniem niebezpiecznych ran ciętych.

- Odłączyć moduł zewnętrzny od napięcia i zabezpieczyć przed przypadkowym włączeniem.
- Otwierać urządzenie dopiero po całkowitym zatrzymaniu wentylatora.

2. Przedmuchać wymiennik ciepła **od środka na zewnątrz** za pomocą sprężonego powietrza.



Uwaga

Zbyt wysokie ciśnienie sprężonego powietrza od przodu lub z boku może prowadzić do odkształcenia się aluminiowych lamel wymiennika ciepła.

Pistolet powietrzny trzymać w odpowiedniej odległości i kierować na wymiennik ciepła jedynie od przodu.

3. Sprawdzić, czy aluminiowe żeberka wymiennika ciepła nie uległy deformacji lub nie są zadrapane. W razie potrzeby poprawić odpowiednim narzędziem.
4. Zamknąć obudowę modułu zewnętrznego.

Czyszczenie sprężonym powietrzem

1. Otworzyć obudowę modułu zewnętrznego.



Niebezpieczeństwo

Ostre krawędzie wymiennika ciepła (parownika) mogą powodować obrażenia. Unikać kontaktu.



Kontrola mocowania przyłączy elektrycznych modułu zewnętrznego



Niebezpieczeństwo

Dotknięcie podzespołów przewodzących prąd może prowadzić do odniesienia groźnych obrażeń spowodowanych prądem elektrycznym. Niektóre podzespoły na płytach instalacyjnych przewodzą prąd nawet po wyłączeniu napięcia zasilania.

- Podczas wykonywania prac przy module zewnętrznym odłączyć instalację od napięcia, np. oddzielnym bezpiecznikiem lub wyłącznikiem głównym. Sprawdzić, czy napięcie zostało odłączone i zabezpieczyć przed ponownym włączeniem.
- Przed rozpoczęciem prac odczekać co najmniej 4 min, aż napięcie naładowanych kondensatorów spadnie.



Zamykanie pompy ciepła

Patrz strona 62.



Włączanie napięcia zasilania

Włączyć napięcie zasilania na bezpieczniku głównym.



Włączanie pompy ciepła

Postępować w następującej kolejności:

1. Włączyć napięcie modułu zewnętrznego.
2. Włączyć napięcie modułu wewnętrznego.

3. Włączyć moduł wewnętrzny za pomocą wyłącznika zasilania.



Uruchamianie instalacji

Uruchomienie (konfiguracja, ustawienie parametrów, kontrola działania) może zostać przeprowadzone z użyciem lub bez asystenta uruchamiania (patrz następny rozdział oraz instrukcja serwisu regulatora pompy ciepła).

Wskazówka

Rodzaj i zakres parametrów zależą od typu urządzenia, wybranego schematu instalacji oraz zastosowanego wyposażenia dodatkowego.

Uruchamianie za pomocą asystenta uruchamiania

Asystent uruchamiania automatycznie prowadzi użytkownika przez wszystkie menu, w których konieczne jest dokonanie ustawień. „Poziom kodowania 1” jest aktywowany automatycznie.



Uwaga

Błędna obsługa na „Poziomie kodowania 1” może doprowadzić do uszkodzeń urządzenia i instalacji grzewczej.

Przestrzegać wskazówek zawartych w instrukcji serwisu regulatora „Vitotronic 200”, w przeciwnym razie wygasają prawa gwarancyjne.




Włączyć wyłącznik zasilania na regulatorze.

- Zapytanie „**Rozpocząć uruchamianie?**” pojawia się **automatycznie** przy pierwszym uruchamianiu.

Wskazówka

*Asystenta uruchamiania można również włączyć **ręcznie**:*

W tym celu podczas włączania regulatora trzymać wciśnięty symbol  (widoczny jest pasek postępu).

- Podczas pierwszego uruchamiania komunikat pojawia się w języku niemieckim.



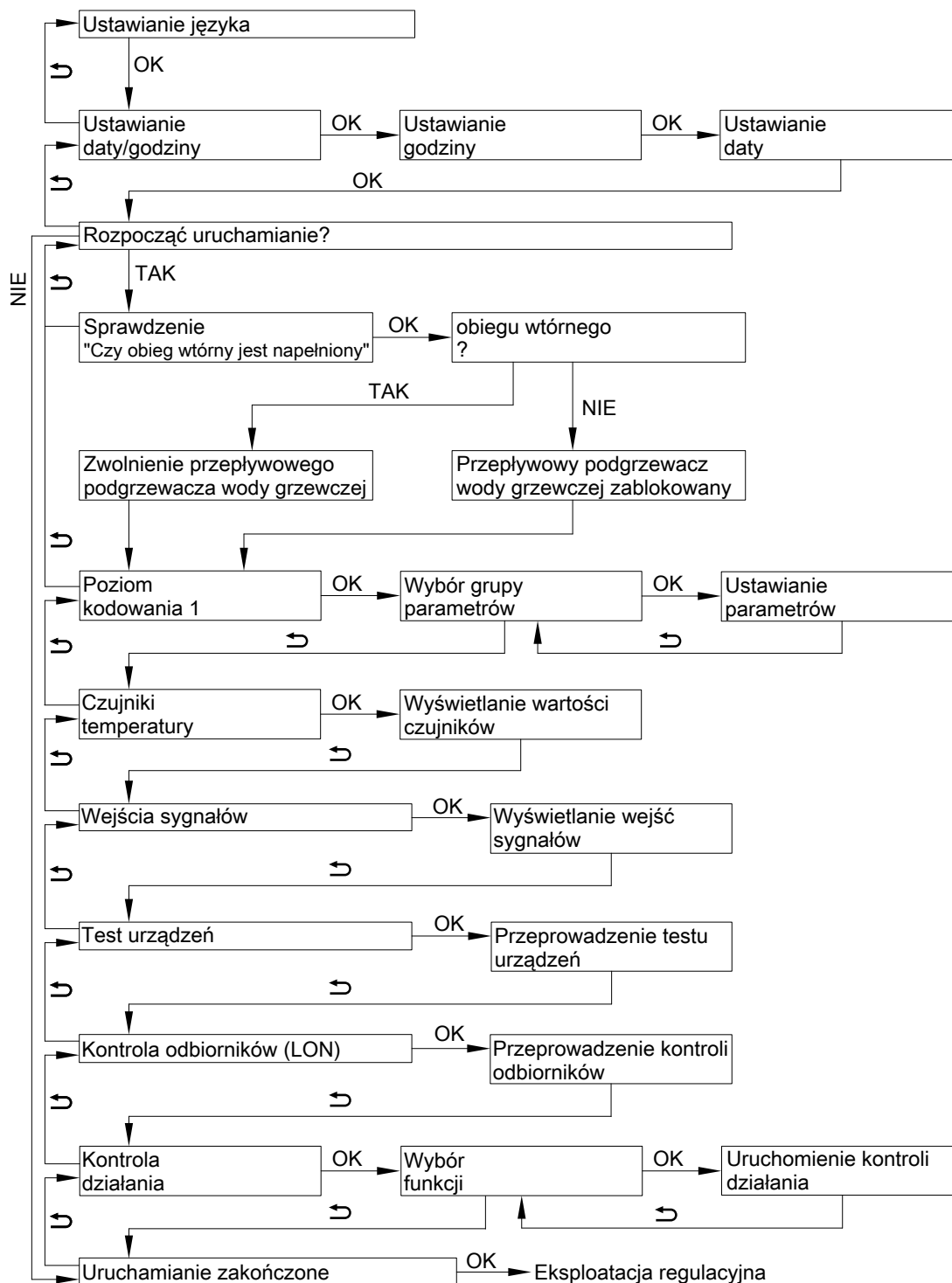
Rys. 64

- Ręczne sterowanie niektórych podzespołów urządzenia podczas uruchamiania powoduje wyświetlanie komunikatów przez regulator. Komunikaty nie oznaczają nieprawidłowego działania urządzenia.





Uruchamianie instalacji (ciąg dalszy)



Rys. 65

Uruchomienie bez asystenta uruchamiania

Włączanie menu serwisowego

Menu serwisowe można włączyć z każdego poziomu menu.

Nacisnąć **OK** + **≡**: równocześnie i przytrzymać wciśnięte przez ok. 4 s.

Wyłączanie menu serwisowego

Menu serwisowe jest aktywne do momentu potwierdzenia komunikatu „**Zakończyć serwis?**” lub gdy przez 30 min nie była wykonywana obsługa.



Ustawianie parametrów na przykładzie „Schematu instalacji 7000”

W celu ustawienia parametru należy najpierw wybrać grupę parametrów, a następnie dany parametr.

Menu serwisowe:

1. Nacisnąć **OK** + : równocześnie i przytrzymać wciśnięte przez ok. 4 s.
2. Wybrać „**poziom kodowania 1**”.
3. Wybrać grupę parametrów: „**Definicja instalacji**”
4. Wybrać parametr: „**Schemat instalacji 7000**”
5. Ustawić schemat instalacji: Np. „**6**”

Alternatywnie, jeżeli menu serwisowe jest już aktywne:

Menu rozszerzone:

- 1.
2. „**Serwis**”
3. Wybrać „**poziom kodowania 1**”.
4. Wybrać grupę parametrów: „**Definicja instalacji**”
5. Wybrać parametr: „**Schemat instalacji 7000**”
6. Ustawić schemat instalacji: Np. „**6**”

Parametry wymagane dla podłączonych podzespołów dostarczonych przez inwestora

W zależności od typu urządzenia, od wybranego schematu instalacji i od stosowanego wyposażenia dodatkowego konieczne jest ustawienie parametrów. Przegląd wymaganych parametrów: Patrz kolejne rozdziały.



Szczegółowe objaśnienia dotyczące parametrów
Instrukcja serwisu „VitoTRONIC 200”

Schemat instalacji

Wskazówki w połączeniu z zestawem montażowym z mieszaczem („Typ zest. mont. 7044” na „1”)

Poniższe podzespoły nie są kontrolowane, nawet jeśli jest to określone w schemacie instalacji:

- Zasobnik buforowy wody grzewczej na zasilaniu obiegu wtórnego
- Obieg grzewczy M3/OG3 (ogrzewanie pomieszczeń i chłodzenie pomieszczeń)
- Oddzielny obieg chłodzący

Przegląd wszystkich możliwych schematów instalacji

Podzespół	Schemat instalacji											
	0	1	2	3	4	5	6	7	8	9	10	11
Obieg grzewczy												
A1/HK1	—	X	X	—	—	X	X	—	—	X	X	—
M2/HK2	—	—	—	X	X	X	X	X	X	X	X	—
M3/HK3	—	—	—	—	—	—	—	X	X	X	X	—
Pojemnościowy podgrzewacz cwu	X	—	X	—	X	—	X	—	X	—	X	—
Zasobnik buforowy wody grzewczej	—	○	○	X	X	X	X	X	X	X	X	—
Zasobnik buforowy wody grzewczej/chłodzącej	—	○	○	○	○	○	○	○	○	○	○	—
Basen	—	○	○	○	○	○	○	○	○	○	○	—
Instalacje solarna (tylko w połączeniu z zestawem solarnych wymienników ciepła)	○	—	○	—	○	—	○	—	○	—	○	—



Uruchamianie instalacji (ciąg dalszy)

Podzespół	Schemat instalacji											
	0	1	2	3	4	5	6	7	8	9	10	11
Chłodzenie												
A1/HK1	—	○	○	—	—	○	○	—	—	○	○	—
M2/HK2	—	—	—	○	○	○	○	○	○	○	○	—
M3/HK3	—	—	—	—	—	—	—	○	○	○	○	—
Oddz. obieg chłodzący OCH	○	○	○	○	○	○	○	○	○	○	○	—
Licznik energii	○	○	○	○	○	○	○	○	○	○	○	—
Urządzenie wentylacyjne	○	○	○	○	○	○	○	○	○	○	○	—

X Podzespół został wybrany.

○ Można dodać podzespół.

Dokładne informacje dot. przykładowych instalacji: patrz www.viessmann-schemes.com.

Parametry pomp obiegowych i inne podzespoły

Pompa obiegu grzewczego

Parametr	Ustawienie
„Definicja instalacji” →	
„Schemat instalacji 7000”	<ul style="list-style-type: none"> ▪ Z obiegiem grzewczym OG1 bez mieszacza lub ▪ Z obiegiem grzewczym OG2 z mieszaczem lub ▪ Z obiegiem grzewczym OG3 z mieszaczem

Pompa cyrkulacyjna cwu

Parametr	Ustawienie
Menu rozszerzone →	
„Program czasowy cyrkulacji”	Ustawianie programów czasowych

Zestaw montażowy z mieszaczem do obiegu grzewczego M2/OG2

Parametr	Ustawienie
„Definicja instalacji” →	
„Typ zest. mont. 7044”	„1”
„Hydraulika wewnętrzna” →	
„Moc znamion. pompy ob. grzew. OG2 734A”	Ustawić wymaganą moc znamionową w %.

Zestaw uzupełniający mieszacza dla obiegu grzewczego M3/HK3

Parametr	Ustawienie
„Definicja instalacji” →	
„Schemat instalacji 7000”	Z obiegiem grzewczym OG3 Wskazówka Ustawić pokrętło S1 w zestawie uzupełniającym w pozycji „2”: patrz instrukcja montażu „zestawu uzupełniającego mieszacza”.



Moduł zdalnego sterowania do obiegu grzewczego/chłodzącego lub Vitocomfort 200

Parametr	Ustawienie
„Obieg grzewczy 1”/„Obieg grzewczy 2”/„Obieg grzewczy 3” →	
„Moduł zdalnego sterowania 2003” lub „Moduł zdalnego sterowania 3003” lub „Moduł zdalnego sterowania 4003”	„1” Wskazówka <i>W celu przyporządkowania obiegu grzewczego, ustawić kodowanie w module zdalnego sterowania: patrz instrukcja montażu „Vitolrol”.</i>

Zewnętrzny zestaw uzupełniający

Parametr	Ustawienie
„Definicja instalacji” →	
„Zewn. zestaw uzupełniający 7010”	„1” Zestaw uzupełniający EA1 „2” Zestaw uzupełniający AM1 „3” Zestaw uzupełniający EA1 i AM1 Wskazówka <i>Parametry funkcji zewnętrznych, patrz poniższa tabela.</i>

Parametry funkcji zewnętrznych

Zapotrzebowanie z zewnątrz

Parametr	Ustawienie
„Hydraulika wewn.” →	
„Temp. zasilania przy zapotrzeb. z zewn. 730C”	Wartość wymagana temperatury wody na zasilaniu przy zapotrzebowaniu z zewnątrz

Włączenie z zewnątrz sprężarki, mieszacz w eksploatacji regulacyjnej lub OTW.

Parametr	Ustawienie
„Definicja instalacji” →	
„Oddziaływ. zapotrz. z zewn. na pompę ciepła/ob. grzew. 7014”	od „0” do „7” (przestrzegać parametru „Temp. zasilania przy zapotrzeb. z zewn. 730C”)

Przełączanie z zewnątrz statusów roboczych różnych podzespołów instalacji

Parametr	Ustawienie
„Definicja instalacji” →	
„Elementy instalacji przy przełączeniu prg.rob. z zewn. 7011”	od „0” do „127”
„Status roboczy przy przełączeniu z zewn. 7012”	od „0” do „3”
„Czas trwania przełączenia progr. roboczego z zewnątrz 7013”	od „0” do „12”

Blokowanie z zewnątrz sprężarki i pomp

Parametr	Ustawienie
„Definicja instalacji” →	
„Oddziaływ. blok. z zewn. na pompy/spręż. 701A”	od „0” do „31”



Uruchamianie instalacji (ciąg dalszy)

Blokowanie z zewnątrz sprężarki, mieszacz w eksploatacji regulacyjnej lub ZAMK.

Parametr	Ustawienie
„Definicja instalacji” →	
„Oddziaływ. blok. z zewn na pompę ciepła/ob. grzew. 7015”	od „0” do „8”
„Oddziaływ. blok. z zewn. na pompy/spręż. 701A”	od „0” do „31”

Przełączanie z zewnątrz obiegów grzewczych/chłodzących

Parametr	Ustawienie
„Obieg grzewczy 1”/„Obieg grzewczy 2”/„Obieg grzewczy 3” →	
„Zdalne sterowanie 2003” lub „Zdalne sterowanie 3003” lub „Zdalne sterowanie 4003”	„2”

Typ AWOT(-M)-E-AC 221.A: parametry funkcji chłodzenia

Funkcja chłodzenia w instalacjach bez zasobnika buforowego

Parametr	Ustawienie
„Chłodzenie” →	
„Funkcja chłodzenia 7100”	„3”
„Obieg chłodzący 7101”	„1” Obieg grzewczy OG1 „2” Obieg grzewczy OG2 „3” Obieg grzewczy OG3 „4” Oddzielny obieg chłodzący OCH

Czujnik temperatury pomieszczenia dla oddzielnego obiegu chłodzącego

Parametr	Ustawienie
„Chłodzenie” →	
„Skros. czujn. temp. pom. oddzieln. ob. chłodz. 7106”	„0” Przyłącze F16 „1” Obieg grzewczy OG1 „2” Obieg grzewczy OG2 „3” Obieg grzewczy OG3 „4” Nie ustawiać!



Funkcja chłodzenia w przypadku instalacji z zasobnikiem buforowym wody grzewczej

Parametr	Ustawienie
„Chłodzenie” →	
„Funkcja chłodzenia 7100”	„3”
„Obieg chłodzący 7101”	„1” Obieg grzewczy OG1 „2” Obieg grzewczy OG2 „3” Obieg grzewczy OG3 „4” Oddzielny obieg chłodzący OCH
„Zasobnik buforowy” →	
„Uruch. zasob. bufor./sprzęg. hydraulic. 7200”	„1” Wskazówka Ustawiać tylko w połączeniu ze schematem instalacji 1 i 2 . W przypadku schematów instalacji 3 do 10 zasobnik buforowy jest niezbędny i ustawiony fabrycznie. Nie ustawiać w przypadku schematu instalacji 11.

Czujnik temperatury pomieszczenia dla oddzielnego obiegu chłodzącego

Parametr	Ustawienie
„Chłodzenie” →	
„Skros. czujn. temp. pom. odzieln. ob. chłodz. 7106”	„0” Przyłącze F16 „1” Obieg grzewczy OG1 „2” Obieg grzewczy OG2 „3” Obieg grzewczy OG3 „4” Nie ustawiać!

Funkcja chłodzenia w instalacjach z zasobnikiem buforowym wody grzewczej/chłodzącej

Parametr	Ustawienie
„Chłodzenie” →	
„Funkcja chłodzenia 7100”	„3”
„Zasobnik buforowy” →	
„Uruch. zasob. bufor./sprzęg. hydraulic. 7200”	„2”
„Obieg grzewczy 1”/„Obieg grzewczy 2”/„Obieg grzewczy 3” →	
„Chłodzenie 2030” i/lub „Chłodzenie 3030” i/lub „Chłodzenie 4030”	„2”

Parametry solarnego podgrzewu ciepłej wody użytkowej

Parametry w połączeniu z modułem regulatora systemów solarnych, typ SM1	Ustawienie
„Kolektor słoneczny” →	
„Typ regulatora solar. 7A00”	„3”
Parametr C0xx	Instrukcja montażu i serwisu „modułu regulatora systemów solarnych, typ SM1”



Uruchamianie instalacji (ciąg dalszy)

Parametry przepływowego podgrzewacza wody grzewczej

Parametry	Ustawienie
„Elektr. ogrzewanie dodatkowe” →	
„Uruchomienie przepływ. podgrzew. wody grzewczej 7900”	„1”
„Moc dla przepływ. podgrzew. wody grzewczej przy blok. ZE 790A”	„1” 3 kW „2” 6 kW „3” 9 kW



Uwaga

Po ustawieniu „uruchomienia przepływowego podgrzewacza wody grzewczej 7900” na wartość „1”, automatycznie pojawia się zapytanie „Czy obieg wtór. jest napeln.?”. Jeśli to zapytanie zostanie potwierdzone za pomocą „Nie”, przepływowy podgrzewacz wody grzewczej nie uruchomi się. „Ustawić przepływowy podgrzewacz wody grzewczej 7900” na „2”.
Napełnić obieg wtórny. Potwierdzić zapytanie „Czy obieg wtór. jest napeln.?” za pomocą „Tak”.

Przepływowy podgrzewacz wody grzewczej do podgrzewu ciepłej wody użytkowej

Parametry	Ustawienie
„Ciepła woda użytkowa” →	
„Włączenie ogrzew. elektr. do podgrzewu cwu 6015”	„1”

Parametry podgrzewu basenu

Parametr	Ustawienie
„Definicja instalacji” →	
„Zewn. zestaw uzupełniający 7010”	„1” lub „3”
„Basen 7008”	„1”

Parametry wentylacji dotyczące Vitovent 200-C

Parametr	Ustawienie
„Wentylacja” →	
„Uruchomienie Vitovent 7D00”	„2” Vitovent 200-C



Dodatkowe parametry w zakresie uruchomienia Vitovent 200-C

Parametr	Ustawienie
„Wentylacja” →	
„Uruchomienie elem. grzewcz. podgrz. wstęp. elektr. 7D01”	„0” Rozmrażanie bez elementu grzewczego podgrzewu wstępnego („Strategia pasywnej ochrony przeciwrozowej 7D2C”) „1” Zabezpieczenie przed zamrożeniem za pomocą elementu grzewczego podgrzewu wstępnego, rozmrażanie przez obejście „2” Zabezpieczenie przed zamrożeniem za pomocą elementu grzewczego podgrzewu wstępnego, funkcja komfortowa
„Strategia pasywnej ochrony przeciwrozowej 7D2C”	„0” Wentylatory WYŁ. „1” Rozmrażanie przez obejście „2” Wentylator powietrza doprowadzanego WYŁ.
„Typ wymiennika ciepła 7D2E”	„0” Przepływowy wymiennik ciepła „1” Entalpiczny wymiennik ciepła
„Pozycja montażowa 7D2F”	„0” Montaż w stropie „1” Montaż ścienny
„Funkcja zewnętrznego wejścia 230 V wentylatora 7D3A”	„1” Przełącznik zewnętrzny (przełącznik łazienkowy) uaktywniony

Parametry eksploatacyjne dla Vitovent 200-C


Parametr	Ustawienie
„Wentylacja” →	
„Wym. temp. pomieszcz. 7D08”	„100” do „300” (± 10 do 30°C)
„Znamion. przepływ objęt. pow. dołot. 7D0A”	Zgodnie z projektem
„Przepł. objęt. wentylacja znamionowa 7D0B”	Instrukcja serwisu urządzenia wentylacyjnego
„Przepł. objęt. wentylacja intensywna 7D0C”	

Parametry wentylacji dotyczące Vitovent 200-W/300-C/300-W

Parametr	Ustawienie
„Wentylacja” →	
„Uruchomienie Vitovent 7D00”	„3” Vitovent 200-W lub Vitovent 300-C lub Vitovent 300-W


Uruchamianie instalacji (ciąg dalszy)

Dodatkowe parametry w zakresie uruchomienia Vitovent 200-W/300-C /300-W:

Parametr	Ustawienie
„Wentylacja” →	
„Wym. temp. pomieszcz. C108”	Maks. 4 K wyższa lub niższa od „temperatury pomieszczenia Normalna 2000” (wartość nastawy: $1 \pm 0,1^\circ\text{C}$)
„Wentylacja podstawowa C109”	Zgodnie z projektem
„Wentylacja zredukowana C10A”	 Instrukcja serwisu urządzenia wentylacyjnego
„Wentylacja znamionowa C10B”	
„Wentylacja intensywna C10C”	
„Drugi kanał wentylatora wentylacji podstawowej C189” (tylko Vitovent 200-W)	
„Drugi kanał wentylatora wentylacji zredukowanej C18A” (tylko Vitovent 200-W)	
„Drugi kanał wentylatora wentylacji normalnej C18A” (tylko Vitovent 200-W)	
„Drugi kanał wentylatora wentylacji intensywnej C18C” (tylko Vitovent 200-W)	


Parametry wentylacji dotyczące Vitovent 300-F

Parametr	Ustawienie
„Wentylacja” →	
„Uruchomienie Vitovent 7D00”	„1” Vitovent 300-F

Dodatkowe parametry w zakresie uruchomienia Vitovent 300-F

Parametr	Ustawienie
„Wentylacja” →	
„Uruchomienie elem. grzewcz. podgrz. wstęp. elektr. 7D01”	„1”
„Uruchomienie elem. grzewcz. dogrzewu hydraulicznego 7D02”	„1”
„Uruchomienie czujnika wilgotności 7D05”	„1”
„Uruchomienie czujnika CO ₂ 7D06”	„1”
„Typ wymiennika ciepła 7D2E”	„0” Przepływowy wymiennik ciepła „1” Entalpiczny wymiennik ciepła

Parametry eksploatacyjne dla Vitovent 300-F

Parametr	Ustawienie
„Wentylacja” →	
„Wym. temp. pomieszcz. 7D08”	„100” do „300” (± 10 do 30°C)
„Znamion. przepływ objętości pow. dołot. 7D0A”	 Instrukcja serwisu urządzenia wentylacyjnego
„Górna granica znamion. przepł. objętości pow. dołot. 7D0B”	
„Przepł. objętości wentylacja intensywna 7D0C”	



Parametry wykorzystania energii własnej

Parametr	Ustawienie
„Instal. fotowoltaiczna” →	
„Aktywacja zużycia energii własnej - inst. fotowolt. 7E00”	„1”
„Próg mocy elektr. 7E04”	„0” do „300” (\triangleq 0 do 30 kW)

Odblokowanie odpowiednich funkcji dot. zużycia energii własnej

Parametr	Ustawienie
„Instal. fotowoltaiczna” →	
„Aktywacja zuż. energii włas. temp. wym. cwu 2 7E10”	„1”
„Aktywacja zuż. energii włas. na podgrzew cwu 7E11”	„1”
„Aktywacja zuż. energii włas. w zasob. buf. wody grzew. 7E12”	„1”
„Aktywacja zuż. energii włas. na ogrzewanie 7E13”	„1”
„Aktywacja zuż. energii włas. na chłodzenie 7E15”	„1”
„Uruchomienie zuż. energii włas. w zasobniku buf. wody chłodzącej 7E16”	„1”

Ustawienie różnicy temperatury w stosunku do ustawionej wartości wymaganej dla wybranej funkcji

Parametr	Ustawienie
„Instal. fotowoltaiczna” →	
„Podniesienie wart. wym. temp. ciepłej wody użytkowej - inst. fotowolt. 7E21”	„0” do „500” (\triangleq 0 do 50 K)
„Podniesienie wart. wym. temp. zasobnika buf.w.grzew. - inst. fotowolt. 7E22”	„0” do „400” (\triangleq 0 do 40 K)
„Podniesienie temp. wym. w pomieszczeniu - inst. fotowolt. 7E23”	„0” do „100” (\triangleq 0 do 10 K)
„Obniżenie temp. wym. w pomieszczeniu - inst. fotowolt. 7E25”	„0” do „100” (\triangleq 0 do 10 K)
„Obniżenie wart. wym. temp. w zas.buf. w.lodow. - inst. fotowolt. 7E26”	„0” do „100” (\triangleq 0 do 10 K)

Parametry dla Smart Grid

Parametr	Ustawienie
„Smart Grid” →	
„Włączenie Smart Grid 7E80”	„1” Podłączenie do zestawu uzupełniającego EA1 „4” Podłączenie do regulatora pompy ciepła
„Smart Grid włącz. ogrzewania elektr. 7E82”	„1” Stopień 1 „2” Stopień 2 „3” Stopień 3



Uruchamianie instalacji (ciąg dalszy)

Ustawienie różnicy temperatury w stosunku do ustawionej wartości wymaganej dla wybranej funkcji

Parametr	Ustawienie
„Smart Grid” →	
„Smart Grid - podn. wart. zad. dla podgrzewu ciepłej wody użytk. 7E91”	„0” do „500” (\triangleq 0 do 50 K)
„Smart Grid - podn wart. zad. dla zasob. buf. wody grz. 7E92”	„0” do „400” (\triangleq 0 do 40 K)
„Smart Grid - podn. wart. zad. dla temp. pom. przy ogrzew. 7E93”	„0” do „100” (\triangleq 0 do 10 K)
„Smart Grid - podn. wart. zad. dla temp. pom. przy chłodz. 7E95”	„0” do „100” (\triangleq 0 do 10 K)



Kontrola pompy ciepła pod kątem nietypowych odgłosów

Kontrola urządzenia pod kątem nietypowych odgłosów (np. odgłosy pracy wentylatora, sprężarki i pompy. W razie potrzeby ponownie odpowietrzyć.



Kontrola działania instalacji

Wyświetlanie przeglądu instalacji

Przegląd instalacji pokazuje status podzespołów pompy ciepła i instalacji oraz temperatury.

Menu serwisowe:

1. Nacisnąć **OK** + : równocześnie i przytrzymać wciśnięte przez ok. 4 s.
2. „Diagnostyka”

3. „Przegląd instalacji”

4. do przełączania między widokiem „Przegląd instalacji – specjalista” a „Przegląd instalacji – użytkownik”



Instrukcja serwisu „Vitotronic 200”

Przeprowadzanie kontroli działania

W ramach kontroli działania można sprawdzić funkcje różnych podzespołów instalacji.

Menu serwisowe:

1. Nacisnąć **OK** + : równocześnie i przytrzymać wciśnięte przez ok. 4 s.
2. „Funkcje serwisowe”
3. „Kontrola działania”
4. Włączyć żadaną funkcję, np. „Ciepła woda użytkowa”. Wyświetlane są tylko te funkcje, które są dostępne w przypadku danej wersji instalacji. Podczas kontroli działania wyświetla się przegląd instalacji.

5. Zakończyć funkcję za pomocą .



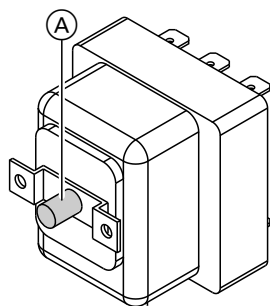
Instrukcja serwisu „Vitotronic 200”

Wskazówka dotycząca funkcji „obiegu chłodzenia OCH”

- W trybie grzewczym 4-drogowy zawór przełączny w module zewnętrznym nie jest pod napięciem.
- W trybie chłodzenia 4-drogowy zawór przełączny jest pod napięciem. Pompa ciepła pracuje w trybie pracy rewersyjnej (obejście obiegu chłodniczego).



Odblokowanie zabezpieczającego ogranicznika temperatury



Rys. 66

- Ⓐ Przycisk odblokowujący zabezpieczającego ogranicznika temperatury



Uwaga

Jeśli pompa ciepła, np. w czasie magazynowania lub transportu, wystawiona jest na działanie temperatury niższej niż -15°C , może dojść do wyzwolenia zabezpieczającego ogranicznika temperatury w przepływowym podgrzewaczu wody grzewczej. W takim wypadku przepływowy podgrzewacz wody grzewczej nie grzeje. Rozgrzać zabezpieczający ogranicznik temperatury do więcej niż 20°C . Nacisnąć przycisk odblokowujący zabezpieczający ogranicznik temperatury.

Wskazówka

Zabezpieczający ogranicznik temperatury może zostać odblokowany tylko wtedy, gdy temperatura wskazana przez czujnik jest mniejsza niż 85°C .



Szkolenie użytkownika instalacji

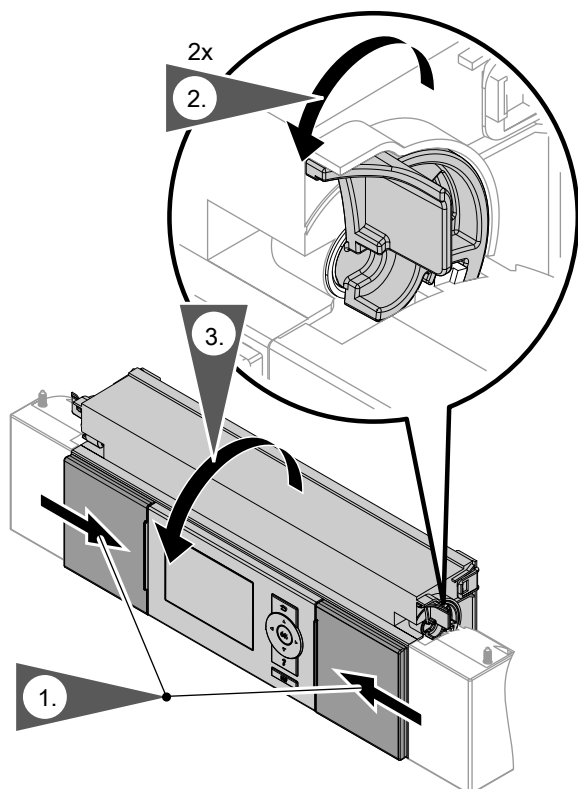
Wykonawca instalacji powinien przekazać użytkownikowi instrukcję obsługi i zapoznać go z obsługą urządzenia. Dotyczy to również wszystkich komponentów zamontowanych jako wyposażenie dodatkowe, jak np. moduły zdalnego sterowania.

Wyposażenie i funkcje instalacji grzewczej należy wpisać do formularza w załączniku do instrukcji obsługi. Wykonawca instalacji ma ponadto obowiązek poinformować o koniecznych pracach konserwacyjnych.

Przegląd podzespołów elektrycznych

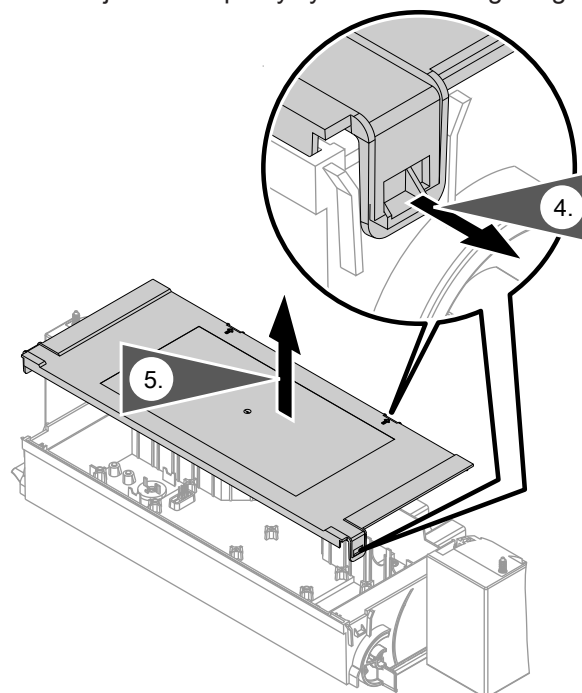
- **Moduł wewnętrzny:**
Patrz od strony 41.
- **Moduł zewnętrzny:**
Patrz od strony 51.

Moduł wewnętrzny: Otwieranie modułu obsługowego

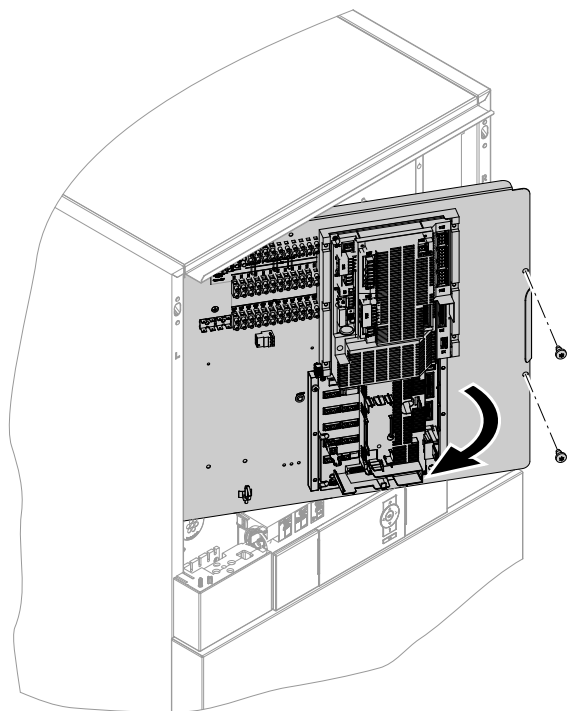


Rys. 67

Ew. zdejmowanie pokrywy modułu obsługowego

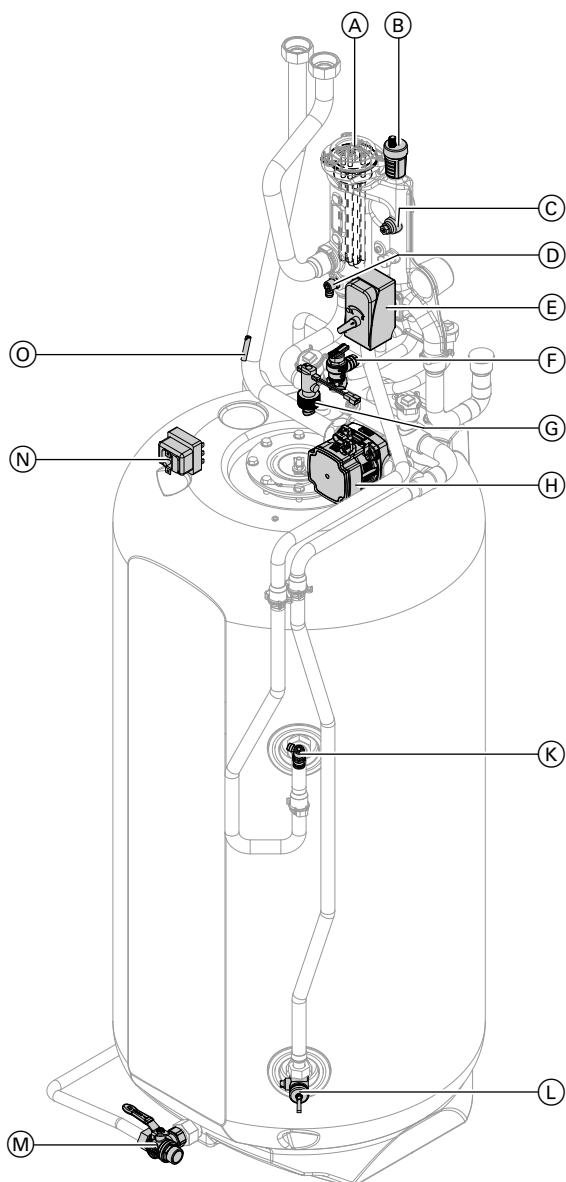


Rys. 68



Rys. 69

Moduł wewnętrzny: przegląd podzespołów wewnętrznych



- Ⓒ Czujnik temperatury wody na zasilaniu obiegu wtórnego (F8)
- Ⓓ Zawór odpowietrzający obieg wtórny
- Ⓔ 3-drogowy zawór przełączny „podgrzew wody grzewczej / podgrzew cwu”
- Ⓕ Zawór bezpieczeństwa
- Ⓖ Czujnik przepływu
- Ⓗ Pompa wtórna
- Ⓚ Zawór odpowietrzający pojemnościowego podgrzewacza cwu
- Ⓛ Zawór do napełniania i opróżniania w obiegu wtórnym
Dodatkowo w połączeniu z zestawem solarnych wymienników ciepła: czujnik temperatury wody w pojemnościowym podgrzewaczu cwu
- Ⓜ Zawór do napełniania/opróżniania po stronie ciepłej wody użytkowej
- Ⓝ Zabezpieczający ogranicznik temperatury (STB) przepływowego podgrzewacza wody grzewczej
- Ⓞ Czujnik temperatury wody na powrocie obiegu wtórnego (F9)

Rys. 70

- Ⓐ Przepływowy podgrzewacz wody grzewczej
- Ⓑ Automatyczny odpowietrznik G 3/8

Konservacja



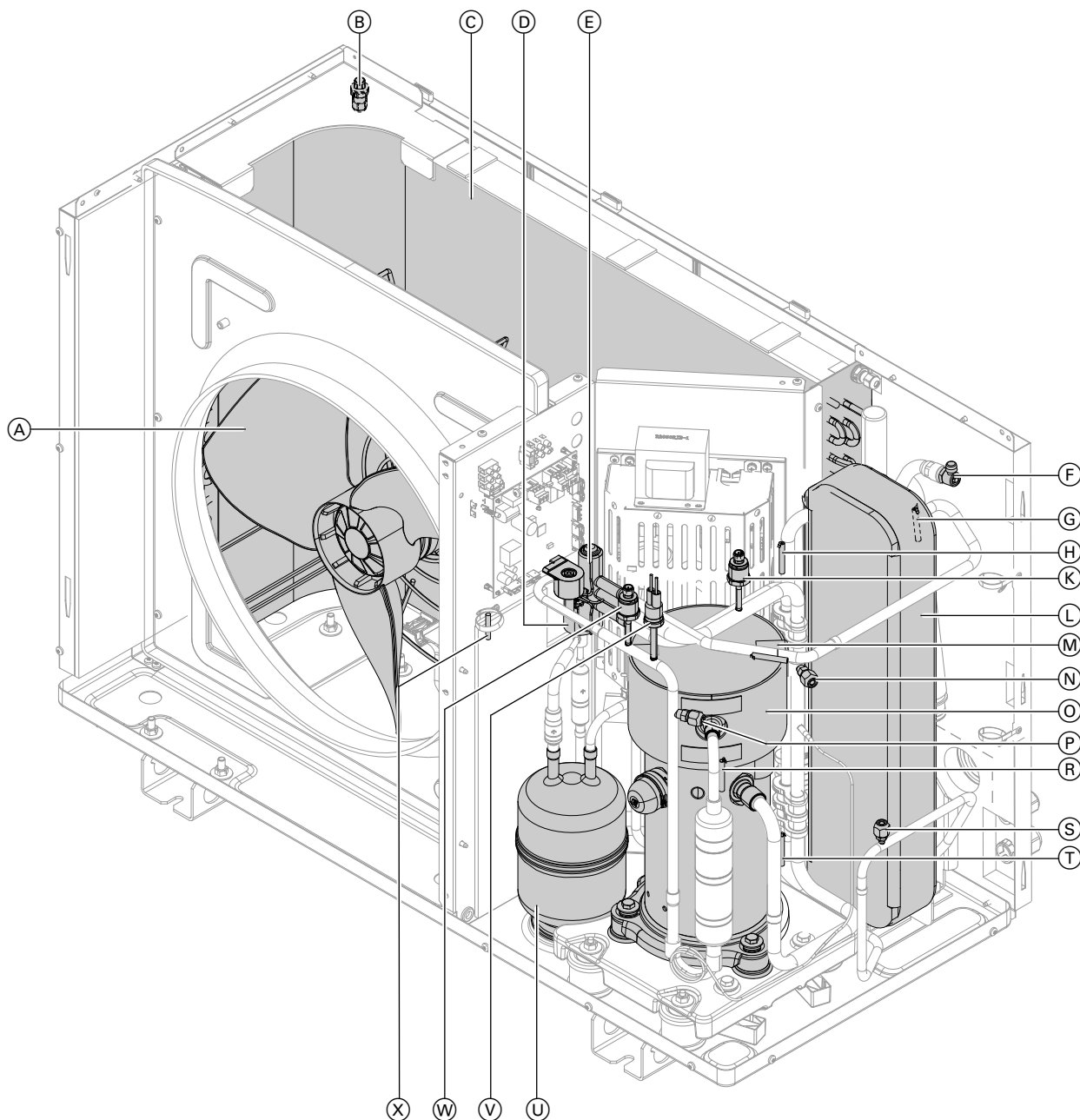
Niebezpieczeństwo

Dotknięcie podzespołów przewodzących prąd może prowadzić do odniesienia groźnych obrażeń spowodowanych prądem elektrycznym. Niektóre podzespoły na płytach instalacyjnych przewodzą prąd nawet po wyłączeniu napięcia zasilania.

- Podczas wykonywania prac przy module zewnętrznym odłączyć instalację od napięcia, np. oddzielnym bezpiecznikiem lub wyłącznikiem głównym. Sprawdzić, czy napięcie zostało odłączone i zabezpieczyć przed ponownym włączeniem.
- Przed rozpoczęciem prac odczekać co najmniej 4 min, aż napięcie naładowanych kondensatorów spadnie.

Moduł zewnętrzny: przegląd podzespołów... (ciąg dalszy)

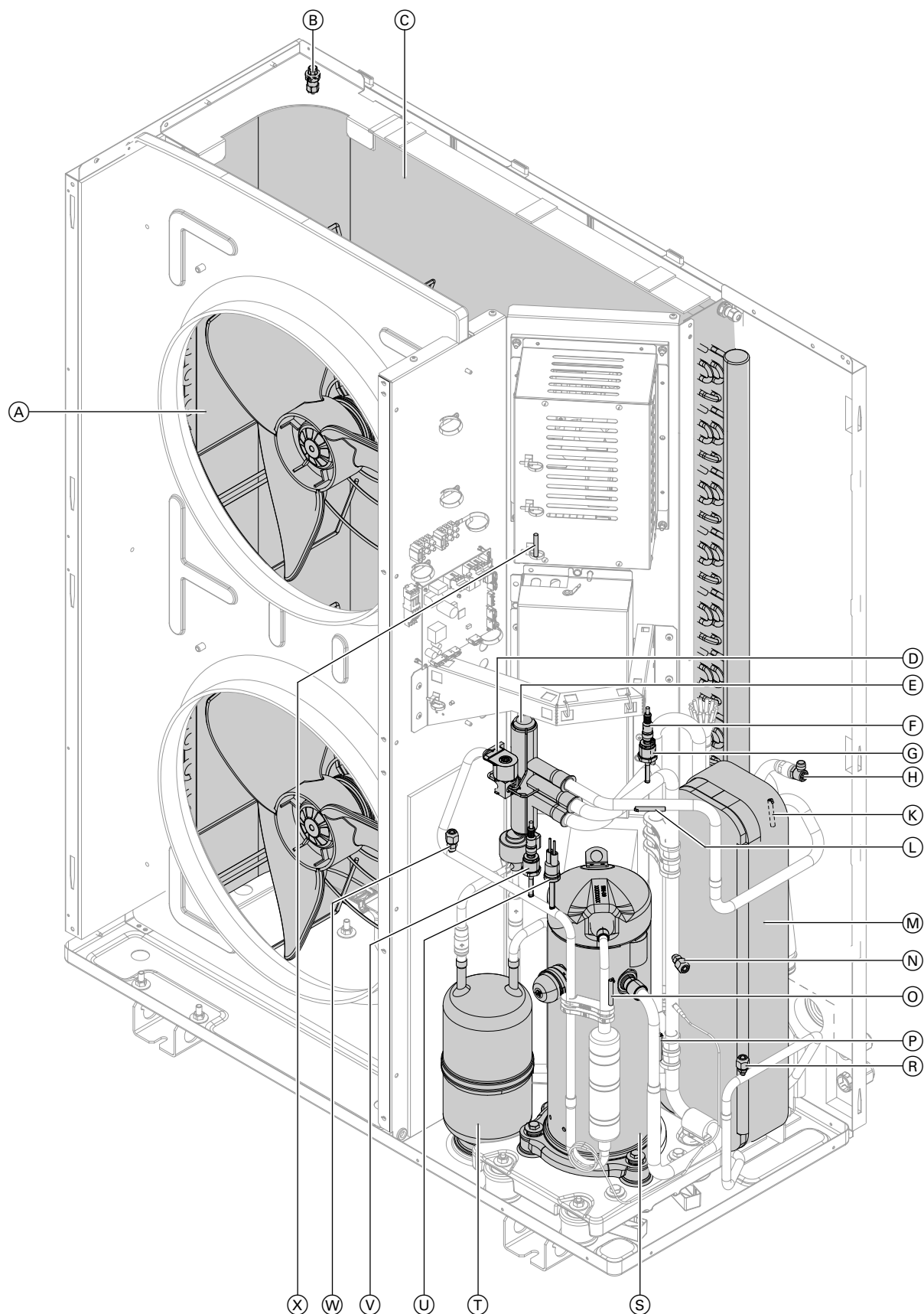
Moduł zewnętrzny z 1 wentylatorem



Rys. 71

- | | |
|--|---|
| (A) Wentylator | (N) Zawór Schradera, strona niskociśnieniowa |
| (B) Czujnik temperatury powietrza na wlocie (T5) | (O) Sprężarka |
| (C) Wymiennik ciepła (parownik) | (P) Zawór Schradera, strona wysokociśnieniowa |
| (D) Elektroniczny zawór rozprężny | (R) Czujnik temperatury gazu gorącego (T6) |
| (E) 4-drogowy zawór przełączny | (S) Zawór Schradera, strona wysokociśnieniowa |
| (F) Zawór odpowietrzający obieg wtórny | (T) Czujnik temperatury gazu zasysanego sprężarki (T4) |
| (G) Czujnik temperatury na zasilaniu obiegu wtórnego (przed przepływowym podgrzewaczem wody grzewczej) | (U) Kolektor czynnika chłodniczego |
| (H) Czujnik temperatury gazu zasysanego parownika (T7) | (V) Zabezpieczający przełącznik wysokociśnieniowy |
| (K) Czujnik niskiego ciśnienia | (W) Czujnik wysokiego ciśnienia |
| (L) Skraplacz | (X) Czujnik temperatury regulatora obiegu chłodniczego (T2) |
| (M) Odwracalny czujnik temperatury gazu zasysanego (T3) | |

Moduł zewnętrzny z 2 wentylatorami



Rys. 72

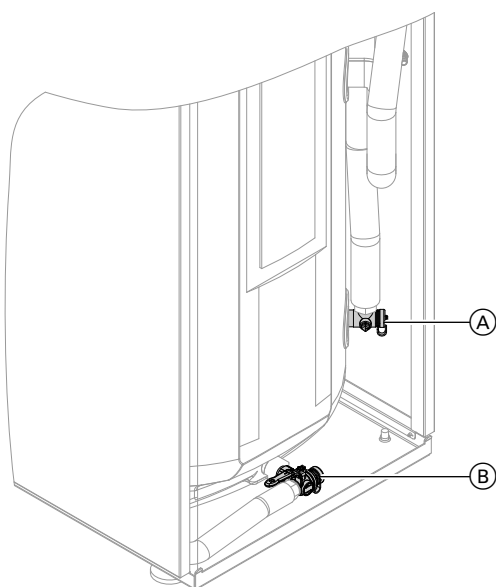
- Ⓐ Wentylator
- Ⓑ Czujnik temperatury powietrza na wlocie (T5)

- Ⓒ Wymiennik ciepła (parownik)
- Ⓓ Elektroniczny zawór rozprężny

Moduł zewnętrzny: przegląd podzespołów... (ciąg dalszy)

- Ⓔ 4-drogowy zawór przełączający
- Ⓕ Czujnik temperatury na zasilaniu obiegu wtórnego (przed przepływowym podgrzewaczem wody grzewczej)
- Ⓖ Czujnik niskiego ciśnienia
- Ⓗ Zawór odpowietrzający obieg wtórny
- Ⓚ Czujnik temperatury gazu zasysanego parownika (T7)
- Ⓛ Odwracalny czujnik temperatury gazu zasysanego (T3)
- Ⓜ Skraplacz
- Ⓝ Zawór Schradera, strona niskociśnieniowa
- Ⓞ Czujnik temperatury gazu gorącego (T6)
- Ⓟ Czujnik temperatury gazu zasysanego sprężarki (T4)
- Ⓡ Zawór Schradera, strona wysokociśnieniowa
- Ⓢ Sprężarka
- Ⓣ Kolektor czynnika chłodniczego
- Ⓤ Zabezpieczający przełącznik wysokociśnieniowy
- Ⓥ Czujnik wysokiego ciśnienia
- Ⓦ Zawór Schradera, strona wysokociśnieniowa
- Ⓧ Czujnik temperatury regulatora obiegu chłodniczego (T2)

Opróżnianie pompy ciepła po stronie wtórnej



Rys. 73

- Ⓐ Zawór do napełniania/opróżniania w obiegu wtórnym
- Ⓑ Zawór do napełniania/opróżniania po stronie ciepłej wody użytkowej

1. Zamknąć zawór do napełniania / opróżniania dostarczony przez inwestora.
2. **Opróżnianie po stronie obiegu grzewczego**
Podłączyć wąż do zaworu do napełniania/opróżniania w obiegu wtórnym.
Zawór do napełniania/opróżniania w obiegu wtórnym.
3. **Opróżnianie po stronie ciepłej wody użytkowej**
Patrz rozdział „Opróżnianie urządzenia po stronie ciepłej wody użytkowej”, strona 70.

Kontrola czujników temperatury

Przyłącze do modułu wewnętrznego

Czujniki temperatury są podłączone do płytki instalacyjnej niskonapięciowej: Patrz strona 47.

Kontrola czujników temperatury (ciąg dalszy)

Czujnik temperatury	Element pomiarowy
<ul style="list-style-type: none"> ▪ Czujnik temperatury zewnętrznej (F0) ▪ Czujnik temperatury wody w zasobniku buforowym (F4) ▪ Czujnik temperatury wody w pojemnościowym podgrzewaczu cwu (F6 lub X25.5/X25.6, patrz instrukcja serwisu „Vitotronic 200, typ WO1C”) ▪ Czujnik temperatury wody na zasilaniu obiegu grzewczego z mieszaczem M2/OG2 (F12) ▪ Czujnik temperatury wody na zasilaniu obiegu chłodzącego (bezpośredni obieg grzewczy A1/OG1 lub oddzielny obieg chłodzący OCH) (F14) ▪ Czujniki temperatury pomieszczenia 	NTC 10 kΩ
<ul style="list-style-type: none"> ▪ Czujnik temperatury wody na zasilaniu obiegu wtórnego (F8) ▪ Czujnik temperatury wody na powrocie obiegu wtórnego (F9) 	Pt500A (PTC)

Przyłącze modułu zewnętrznego

Czujniki temperatury są podłączone do regulatora obiegu chłodniczego w module zewnętrznym (zwrócić uwagę na naklejkę w module zewnętrznym): Patrz strona 91.

Czujnik temperatury	Element pomiarowy
<ul style="list-style-type: none"> ▪ Czujnik temperatury regulatora obiegu chłodniczego (T2) ▪ Czujnik temperatury gazu zasysanego sprężarki (T4) ▪ Czujnik temperatury powietrza na wlocie (T5) ▪ Czujnik temperatury gazu gorącego (T6) ▪ Czujnik temperatury gazu zasysanego parownika (T7) ▪ Czujnik temperatury wody na zasilaniu obiegu wtórnego (T1) ▪ Odwracalny czujnik temperatury gazu zasysanego (T3) 	NTC 10 kΩ

Kontrola czujników temperatury (ciąg dalszy)

Moduł wewnętrzny: Viessmann NTC 10 kΩ (niebieskie oznakowanie)

θ / °C	R / kΩ	θ / °C	R / kΩ	θ / °C	R / kΩ	θ / °C	R / kΩ	θ / °C	R / kΩ	θ / °C	R / kΩ
-40	336,500	-8	49,647	24	10,449	56	2,878	88	0,976	120	0,389
-39	314,870	-7	47,055	25	10,000	57	2,774	89	0,946	121	0,379
-38	294,780	-6	44,614	26	9,572	58	2,675	90	0,918	122	0,369
-37	276,100	-5	42,315	27	9,165	59	2,579	91	0,890	123	0,360
-36	258,740	-4	40,149	28	8,777	60	2,488	92	0,863	124	0,351
-35	242,590	-3	38,107	29	8,408	61	2,400	93	0,838	125	0,342
-34	227,550	-2	36,181	30	8,057	62	2,316	94	0,813	126	0,333
-33	213,550	-1	34,364	31	7,722	63	2,235	95	0,789	127	0,325
-32	200,510	0	32,650	32	7,402	64	2,158	96	0,765	128	0,317
-31	188,340	1	31,027	33	7,098	65	2,083	97	0,743	129	0,309
-30	177,000	2	29,495	34	6,808	66	2,011	98	0,721	130	0,301
-29	166,350	3	28,048	35	6,531	67	1,943	99	0,700	131	0,293
-28	156,410	4	26,680	36	6,267	68	1,877	100	0,680	132	0,286
-27	147,140	5	25,388	37	6,016	69	1,813	101	0,661	133	0,279
-26	138,470	6	24,165	38	5,775	70	1,752	102	0,642	134	0,272
-25	130,370	7	23,009	39	5,546	71	1,694	103	0,623	135	0,265
-24	122,800	8	21,916	40	5,327	72	1,637	104	0,606	136	0,259
-23	115,720	9	20,880	41	5,117	73	1,583	105	0,589	137	0,253
-22	109,090	10	19,900	42	4,917	74	1,531	106	0,572	138	0,247
-21	102,880	11	18,969	43	4,726	75	1,481	107	0,556	139	0,241
-20	97,070	12	18,087	44	4,543	76	1,433	108	0,541	140	0,235
-19	91,600	13	17,251	45	4,369	77	1,387	109	0,526	141	0,229
-18	86,474	14	16,459	46	4,202	78	1,342	110	0,511	142	0,224
-17	81,668	15	15,708	47	4,042	79	1,299	111	0,497	143	0,219
-16	77,160	16	14,995	48	3,889	80	1,258	112	0,484	144	0,213
-15	72,929	17	14,319	49	3,743	81	1,218	113	0,471	145	0,208
-14	68,958	18	13,678	50	3,603	82	1,180	114	0,458	146	0,204
-13	65,227	19	13,069	51	3,469	83	1,143	115	0,445	147	0,199
-12	61,722	20	12,490	52	3,340	84	1,107	116	0,434	148	0,194
-11	58,428	21	11,940	53	3,217	85	1,072	117	0,422	149	0,190
-10	55,330	22	11,418	54	3,099	86	1,039	118	0,411	150	0,185
-9	52,402	23	10,921	55	2,986	87	1,007	119	0,400		

Kontrola czujników temperatury (ciąg dalszy)

Moduł wewnętrzny: Viessmann Pt500A (zielone oznakowanie)

$\vartheta / ^\circ\text{C}$	R / Ω	$\vartheta / ^\circ\text{C}$	R / Ω	$\vartheta / ^\circ\text{C}$	R / Ω	$\vartheta / ^\circ\text{C}$	R / Ω	$\vartheta / ^\circ\text{C}$	R / Ω	$\vartheta / ^\circ\text{C}$	R / Ω
-30	441,1	1	502,0	32	562,3	63	623,9	94	681,2	125	739,8
-29	443,1	2	503,9	33	564,2	64	622,0	95	683,1	126	741,7
-28	445,1	3	505,9	34	566,1	65	625,8	96	685,0	127	743,5
-27	447,0	4	507,8	35	568,1	66	627,7	97	686,9	128	745,4
-26	449,0	5	509,8	36	570,0	67	629,7	98	688,8	129	747,3
-25	451,0	6	511,7	37	571,9	68	631,6	99	690,7	130	749,2
-24	453,0	7	513,7	38	573,9	69	633,5	100	692,6	131	751,1
-23	454,9	8	515,6	39	575,8	70	635,4	101	694,4	132	752,9
-22	456,9	9	517,6	40	577,7	71	637,3	102	696,3	133	754,8
-21	458,9	10	519,5	41	579,7	72	639,2	103	698,2	134	756,7
-20	460,8	11	521,5	42	581,6	73	641,1	104	700,1	135	758,6
-19	462,8	12	523,4	43	583,5	74	643,1	105	702,0	136	760,4
-18	464,8	13	525,4	44	585,4	75	645,0	106	703,9	137	762,3
-17	466,7	14	527,3	45	587,4	76	646,9	107	705,8	138	764,2
-16	468,7	15	529,3	46	589,3	77	648,8	108	707,7	139	766,1
-15	470,6	16	531,2	47	591,2	78	650,7	109	709,6	140	767,9
-14	472,6	17	533,2	48	593,2	79	652,6	110	711,5	141	769,8
-13	474,6	18	535,1	49	595,1	80	654,5	111	713,4	142	771,7
-12	476,5	19	537,0	50	597,0	81	656,4	112	715,3	143	773,6
-11	478,5	20	539,0	51	598,9	82	658,3	113	717,2	144	775,4
-10	480,5	21	540,9	52	600,9	83	660,2	114	719,0	145	777,3
-9	482,4	22	542,9	53	602,8	84	662,1	115	720,9	146	779,2
-8	484,4	23	544,8	54	604,7	85	664,0	116	722,8	147	781,0
-7	486,3	24	546,8	55	606,6	86	665,9	117	724,7	148	782,9
-6	488,3	25	548,7	56	608,6	87	667,9	118	726,6	149	784,8
-5	490,2	26	550,6	57	610,5	88	669,8	119	728,5	150	786,7
-4	492,2	27	552,6	58	612,4	89	671,7	120	730,4	151	788,5
-3	494,2	28	554,5	59	614,0	90	673,6	121	732,2	152	790,4
-2	496,1	29	556,5	60	616,2	91	675,5	122	734,1	153	792,3
-1	498,1	30	558,4	61	618,2	92	677,4	123	736,0	154	794,1
0	500,0	31	560,3	62	620,1	93	679,3	124	737,9	155	796,0

Kontrola czujników temperatury (ciąg dalszy)

Moduł zewnętrzny: NTC 10 kΩ (bez oznakowania)

θ / °C	R / kΩ	θ / °C	R / kΩ	θ / °C	R / kΩ	θ / °C	R / kΩ	θ / °C	R / kΩ	θ / °C	R / kΩ
-40	325,700	-8	49,530	24	10,450	56	2,874	88	0,975	120	0,391
-39	305,400	-7	46,960	25	10,000	57	2,770	89	0,946	121	0,381
-38	286,500	-6	44,540	26	9,572	58	2,671	90	0,917	122	0,371
-37	268,800	-5	42,250	27	9,164	59	2,576	91	0,889	123	0,362
-36	252,300	-4	40,100	28	8,776	60	2,484	92	0,863	124	0,352
-35	236,900	-3	38,070	29	8,406	61	2,397	93	0,837	125	0,343
-34	222,600	-2	36,150	30	8,054	62	2,313	94	0,812	126	0,335
-33	209,100	-1	34,340	31	7,719	63	2,232	95	0,788	127	0,326
-32	196,600	0	32,630	32	7,399	64	2,155	96	0,765	128	0,318
-31	184,900	1	31,020	33	7,095	65	2,080	97	0,743	129	0,310
-30	173,900	2	29,490	34	6,804	66	2,009	98	0,721	130	0,302
-29	163,700	3	28,050	35	6,527	67	1,940	99	0,700	131	0,295
-28	154,100	4	26,680	36	6,263	68	1,874	100	0,680	132	0,288
-27	145,100	5	25,390	37	6,011	69	1,811	101	0,661	133	0,281
-26	136,700	6	24,170	38	5,770	70	1,750	102	0,642	134	0,274
-25	128,800	7	23,020	39	5,541	71	1,692	103	0,624	135	0,267
-24	121,400	8	21,920	40	5,321	72	1,636	104	0,606	136	0,261
-23	114,500	9	20,890	41	5,112	73	1,581	105	0,589	137	0,254
-22	108,000	10	19,910	42	4,912	74	1,529	106	0,573	138	0,248
-21	102,000	11	18,980	43	4,720	75	1,479	107	0,557	139	0,242
-20	96,260	12	18,100	44	4,538	76	1,431	108	0,541	140	0,237
-19	90,910	13	17,260	45	4,363	77	1,385	109	0,527	141	0,231
-18	85,880	14	16,470	46	4,196	78	1,340	110	0,512	142	0,226
-17	81,160	15	15,720	47	4,036	79	1,297	111	0,498	143	0,220
-16	76,720	16	15,000	48	3,884	80	1,256	112	0,485	144	0,215
-15	72,560	17	14,330	49	3,737	81	1,216	113	0,472	145	0,210
-14	68,640	18	13,690	50	3,597	82	1,178	114	0,459	146	0,206
-13	64,950	19	13,080	51	3,463	83	1,141	115	0,447	147	0,201
-12	61,480	20	12,500	52	3,335	84	1,105	116	0,435	148	0,196
-11	58,220	21	11,940	53	3,212	85	1,071	117	0,423	149	0,192
-10	55,150	22	11,420	54	3,095	86	1,038	118	0,412	150	0,187
-9	52,250	23	10,920	55	2,982	87	1,006	119	0,401		

Kontrola bezpieczników

Położenie bezpieczników:

- Moduł wewnętrzny:
Patrz od strony 41.
- Moduł zewnętrzny:
Patrz od strony 51.

Kontrola bezpieczników (ciąg dalszy)

- Bezpiecznik F1 znajduje się na zacisku sieciowym regulatora pompy ciepła.
Typ bezpiecznika:
 - T 6,3 A H, 250 V~
 - Maks. strata mocy $\leq 2,5$ W
- Bezpiecznik F3 znajduje się na płycie głównej.
Typ bezpiecznika:
 - T 2,0 A H, 250 V~
 - Maks. strata mocy $\leq 2,5$ W
- Bezpiecznik wentylatora i bezpiecznik regulatora obiegu chłodniczego znajdują się w module zewnętrznym nad płytką instalacyjną EZR.

1. Wyłączyć napięcie zasilania.
2. Otworzyć przestrzeń przyłączeniową.
3. Sprawdzić bezpiecznik, w razie potrzeby wymienić go.



Niebezpieczeństwo

Nieprawidłowe lub niewłaściwie zamontowane bezpieczniki mogą prowadzić do zwiększenia ryzyka pożaru.

- Montować bezpieczniki bez użycia siły. Prawidłowo ułożyć bezpieczniki.
- Stosować tylko bezpieczniki tego samego typu i o takiej samej charakterystyce.



Niebezpieczeństwo

Wymontowanie bezpieczników **nie powoduje odłączenia obwodu obciążeniowego od napięcia**. Dotknięcie podzespołów przewodzących prąd może prowadzić do odniesienia groźnych obrażeń spowodowanych prądem elektrycznym.

Podczas prac przy urządzeniu koniecznie **odłączyć również obwód obciążeniowy**.

Protokół parametrów układu hydraulicznego

Wartości ustawień i pomiarów	Wartość wymagana	Pierwsze uruchomienie	Konserwacja/Serwis
Kontrola zewnętrznych pomp obiegu grzewczego			
Typ pompy obiegowej			
Stopień pompy obiegowej			
Ustawienie zaworu upustowego			
Uruchomienie obiegu pierwotnego			
Temperatura powietrza na wlocie („Diagnostyka” → „Przegląd instalacji”) °C			
Temperatura powietrza na wylocie („Diagnostyka” → „Przegląd instalacji”) °C			
Różnica temperatur (wlot/wylot powietrza) ΔT :			
<ul style="list-style-type: none"> ▪ Przy temperaturze wody grzewczej na zasilaniu obiegu wtórnego = 35°C i temperaturze na wlocie powietrza $\leq 15^\circ\text{C}$ K ▪ Przy temperaturze wody grzewczej na zasilaniu obiegu wtórnego = 35°C i temperaturze na wlocie powietrza $> 15^\circ\text{C}$ K 	od 4 do 8		
	od 4 do 13		
Kontrola mieszacza, pompy ciepła i podgrzewu ciepłej wody użytkowej			
Pomiar w następujących warunkach:			
Temperatura pomieszczenia °C			
Temperatura zewnętrzna °C			
Temperatura „Temp. w podgrz. góra” jest stała?	Tak (± 1 K)		
Temperatura na zasilaniu obiegu wtórnego °C	Rosnąca	Od	Otw. Od Otw.
Różnica temperatur ΔT „Temp. zasil. wtórn.”/„Temp. na powr. wtór.” K	od 6 do 8		

Protokół parametrów regulacyjnych

 **Opis parametrów**
Instrukcja serwisu „Vitotronic 200”

Definicja instalacji

Parametr	Kod	Stan fabryczny	Pierwsze uruchomienie	Konserwacja/Serwis
Schemat instalacji: Patrz rozdział „Schemat instalacji”	7000	2		
Czas uśredniania temperatury zewnętrznej	7002	180 min		
Różnica temp. do oblicz. granicy ogrzewania	7003	40 (± 4 K)		
Różnica temp. do oblicz. granicy chłodzenia	7004	40 (± 4 K)		
Basen	7008	0		
Zewn. zestaw uzupełniający	7010	0		
Elementy instalacji przy przełączeniu prg.rob. z zewn.	7011	0		
Status roboczy przy przełączeniu z zewn.	7012	2		

Protokół parametrów regulacyjnych (ciąg dalszy)

Parametr	Kod	Stan fabryczny	Pierwsze uruchomienie	Konserwacja/Serwis
Czas trwania przełączenia progr. roboczego z zewnątrz	7013	8 h		
Oddziaływanie zapotrz. z zewn. na pompę ciepła/ob. grzew.	7014	4		
Oddziaływ. blok. z zewn na pompę ciepła/ob. grzew.	7015	4		
Vitocom 100 (tylko typ GSM/GSM2)	7017	0		
Zakres temp. Wejście 0..10 V	7018	1000 (\pm 10 V)		
Priorytet Zapotrzebowanie z zewnątrz	7019	0		
Oddziaływanie blokad zewn. na pompy/sprężarki	701A	0		
Wspólny czujnik temp. na zasilaniu instal.	701B	0		
Status roboczy po komunikacie A9, C9	701C	0		
Oddział. przełącz. tr. pracy na went.	701F	3		
Typ zest. mont.	7044	0		
Wpływ pr. wakacyjnego	7050	384		

Sprężarka

Parametr	Kod	Stan fabryczny	Pierwsze uruchomienie	Konserwacja/Serwis
Uruchomienie sprężarki	5000	1		
Temperatura parownika przy zakończeniu odmrażania	5010	Automatyczne ustawienie wstępne		
Udostępnienie zastosowania stopnia sprężarki	5012	15		
Moc stopnia sprężarki	5030	Znamionowa moc grzewcza zgodnie z tabliczką znamionową		

Protokół parametrów regulacyjnych (ciąg dalszy)

Ciepła woda użytkowa

Parametr	Kod	Stan wysyłkowy	Pierwsze uruchomienie	Konserwacja/Serwis
Wartość wymagana temperatury ciepłej wody użytkowej	6000	500 ($\pm 50^{\circ}\text{C}$)		
Min. temp. ciepłej wody użytkowej	6005	100 ($\pm 10^{\circ}\text{C}$)		
Maks. temp. ciepłej wody użytkowej	6006	600 ($\pm 60^{\circ}\text{C}$)		
Histereza temp. cwu z pompy ciepła	6007	50 ($\pm 5\text{ K}$)		
Histereza temp. cwu z przepł. podgrzew. wody grzewczej	6008	100 ($\pm 10\text{ K}$)		
Optymalizacja włączania podgrzewu ciepłej wody użytkowej	6009	0		
Optymalizacja wyłączenia podgrzewu ciepłej wody użytkowej	600A	0		
Wartość wymagana temperatury ciepłej wody użytkowej 2	600C	600 ($\pm 60^{\circ}\text{C}$)		
Wzrost temp. w ciągu godz. przy podgrzewie ciepłej wody użytkowej	600D	30 K/h		
Maks. czas podgrzewu ciepłej wody użytkowej w trybie grzewczym	6011	240 ($\pm 24\text{ min}$)		
Maks. przerwa w podgrzewie ciepłej wody użytkowej w odniesieniu do ogrzewania pomieszczeń	6012	90 ($\pm 9\text{ min}$)		
Włączenie ogrzew. elektr. do podgrzewu ciepłej wody użytkowej	6015	0		
Próby włączenia cwu po wyłączeniu na skutek działania wysokiego ciśnienia	6017	0		
Histereza wyłączenia przepł. podgrz. wody grzewcz.	601E	10 ($\pm 1\text{ K}$)		
Aktyw.ogrzew.elekt./zewn. wytw. ciep. tylko do doład.	6040	0		
Czas blokady podgrzewu ciepłej wody użytkowej	6060	0 min		
Maks. przerwa w podgrzewie ciepłej wody użytkowej	6061	0 min		

Instalacja solarna

Parametr	Kod	Stan fabryczny	Pierwsze uruchomienie	Konserwacja/Serwis
„Typ regulatora systemów solarnych”	7A00	0		
Parametry modułu regulatora systemów solarnych, typ SM1	C0xx	Parametry są widoczne tylko wtedy, gdy moduł regulatora systemów solarnych, typ SM1 jest podłączony do pompy ciepła, a „Typ regul. syst. solar.” jest ustawiony na „3”. Opis parametrów patrz instrukcja montażu i serwisu „modułu regulatora systemów solarnych, typ SM1”.		

Protokół parametrów regulacyjnych (ciąg dalszy)**Elektryczne ogrzewanie dodatkowe**

Parametr	Kod	Stan fabryczny	Pierwsze uruchomienie	Konserwacja/Serwis
„Uruchomienie przepływ. podgrzew. wody grzewczej”	7900	1		
„Włączenie ogrzewania elektrycznego do podgrzewu cwu”	7901	0		
„Uruchom. przepływ. podgrzew. wody grzewczej do ogrzew. pom.”	7902	0		
„Opóźnienie włączenia przepływowego podgrzewacza wody grzewczej”	7905	30 min		
„Maks. moc przepł. podgrzew. wody grzewczej”	7907	3		
„Moc dla przepływ. podgrzew. wody grzewczej przy blok. ZE”	790A	0		
„Temp. dwuwart. przepływ. podgrzew. wody grzewczej”	790B	500 (\pm 50°C)		

Hydraulika wewnętrzna

Parametr	Kod	Stan wysyłkowy	Pierwsze uruchomienie	Konserwacja/Serwis
Pompa ciepła do suszenia budynku	7300	0		
Program czasowy do osuszania jastrychu	7303	0		
Wartość wymagana temperatury wody na zasilaniu przy zapotrzebowaniu z zewnątrz	730C	500 (\pm 50°C)		
Próg włączenia	730E	300 (\pm 30 K·min)		
Moc sprężarki przy min. temp. zewn.	730F	50 %		
Moc sprężarki przy maks. temperaturze zewnętrznej	7310	20 %		
Próg włączenia chłodzenia	7311	100 (\pm 10 K·min)		
Próg włączenia ogrz. el.	7312	300 (\pm 30 K·min)		
Częstotliwość taktowania pomp obiegu grzewczego	7319	0		
Moc znamion. pompy wtórnej	7343	100 %		
Moc znamion. pompy ob. grzew. OG2	734A	60 %		
Typ pompy obiegu wtórnego	735A	0		
Czas rozruchu pompy obiegowej o wysokiej wydajności	7365	Nie przestawiać!		
Program jastrychu dzień rozpoczęcia	7378	1		
Program jastrychu dzień zakończenia	7379	31		

Źródło pierwotne

Parametr	Kod	Stan fabryczny	Pierwsze uruchomienie	Konserwacja/Serwis
„Strategia regulacyjna źródła pierwotnego”	7401	Nie przestawiać!		

Protokół parametrów regulacyjnych (ciąg dalszy)

Zasobnik buforowy

Parametr	Kod	Stan wysyłkowy	Pierwsze uruchomienie	Konserwacja/Serwis
Uruch. zasob. bufor./sprzęg. hydraulicz.	7200	0		
Temp. w stanie robocz. stała wart. dla zasob. buf.	7202	500 ($\pm 50^{\circ}\text{C}$)		
Histeresa temp. ogrzew. zasob. buf.	7203	50 ($\pm 5\text{ K}$)		
Maks. temp. zasob. buf.	7204	600 ($\pm 60^{\circ}\text{C}$)		
Optymalizacja wyłącz. ogrzew. zasob. buf.	7205	0		
Granica temp. w stanie rob. stał. wart. dla zas. buf.	7208	500 ($\pm 50^{\circ}\text{C}$)		
Histeresa wyłączania zasobnika buforowego wody grzewczej	7209	0 ($\pm 0\text{ K}$)		
Tryb pracy z wartością stałą tylko przy zapotrzebowaniu na ciepło	720A	0		
Temperatura przy statusie roboczym – wartość stała dla zasobnika buforowego chłodzenia	7220	200 ($\pm 20^{\circ}\text{C}$)		
Histeresa wyłączania zasobnika buforowego wody chłodzącej	7223	20 ($\pm 2\text{ K}$)		
Minimalna temperatura w zasobniku buforowym wody chłodzącej	722A	40 ($\pm 4^{\circ}\text{C}$)		
Histeresa włączania zasobnika buforowego wody chłodzącej	722B	50 ($\pm 5^{\circ}\text{C}$)		

Obieg grzewczy 1

Parametr	Kod	Wyposażenie fabryczne	Pierwsze uruchomienie	Konserwacja/Serwis
Temperatura pomiesz. norm.	2000	200 ($\pm 20^{\circ}\text{C}$)		
Temperatura pomiesz. zred.	2001	160 ($\pm 16^{\circ}\text{C}$)		
Zdalne sterowanie	2003	0		
Regulacja temp. w pomieszczeniach	2005	0		
Poziom krzywej grzewczej	2006	0 ($\pm 0\text{ K}$)		
Nachylenie krzywej grzewczej	2007	6 ($\pm 0,6$)		
Wpływ sterowania temp. pomieszczenia	200A	10		
Sterowanie temperaturą pomieszczenia	200B	0		
Maks. temperatura na zasilaniu obiegu grzewczego	200E	400 ($\pm 40^{\circ}\text{C}$)		
Temperatura pomieszczenia w trybie "Party"	2022	200 ($\pm 20^{\circ}\text{C}$)		
Chłodzenie	2030	0		
Ogranicznik pkt. rosy	2031	1		
Min. temperatura na zasilaniu podczas chłodzenia	2033	200 ($\pm 20^{\circ}\text{C}$)		
Wpływ sterowania temp. pomieszczenia na ob. chłodz.	2034	0		
Histeresa temperatury pomieszczenia obiegu chłodzenia	2037	10		
Poziom krzywej chłodzenia	2040	0		
Nachyl. krzywej chłodzenia	2041	12		

Protokół parametrów regulacyjnych (ciąg dalszy)**Obieg grzewczy 2**

Parametr	Kod	Wyposażenie fabryczne	Pierwsze uruchomienie	Konserwacja/Serwis
Temperatura pomiesz. norm.	3000	200 (\pm 20 °C)		
Temperatura pomiesz. zred.	3001	160 (\pm 16 °C)		
Zdalne sterowanie	3003	0		
Regulacja temp. w pomieszcz.	3005	0		
Poziom krzywej grzewczej	3006	0 (\pm 0 K)		
Nachylenie krzywej grzewczej	3007	6 (\pm 0,6)		
Wpływ sterowania temp. pomieszczenia	300A	10		
Sterowanie temperaturą pomieszczenia	300B	0		
Maks. temperatura na zasilaniu obiegu grzewczego	300E	400 (\pm 40 °C)		
Czas pracy miesz. ob. grz.	3015	Nie przestawiać!		
Temperatura pomieszczenia w trybie "Party"	3022	200 (\pm 20 °C)		
Chłodzenie	3030	0		
Ogranicznik pkt. rosy	3031	1		
Min. temperatura na zasilaniu podczas chłodzenia	3033	200 (\pm 20 °C)		
Wpływ sterowania temp. pomieszczenia na obieg chłodz.	3034	0		
Histeresa temperatury pomieszczenia obiegu chłodzenia	3037	10		
Poziom krzywej chłodzenia	3040	0		
Nachyl. krzywej chłodzenia	3041	12		

Protokół parametrów regulacyjnych (ciąg dalszy)

Obieg grzewczy 3

Parametr	Kod	Wyposażenie fabryczne	Pierwsze uruchomienie	Konserwacja/Serwis
Temperatura pomiesz. norm.	4000	200 ($\pm 20^{\circ}\text{C}$)		
Temperatura pomiesz. zred.	4001	160 ($\pm 16^{\circ}\text{C}$)		
Zdalne sterowanie	4003	0		
Regulacja temp. w pomieszc.	4005	0		
Poziom krzywej grzewczej	4006	0 ($\pm 0\text{ K}$)		
Nachylenie krzywej grzewczej	4007	6 ($\pm 0,6$)		
Wpływ sterowania temp. pomieszczenia	400A	10		
Sterowanie temperaturą pomieszczenia	400B	0		
Maks. temperatura na zasilaniu obiegu grzewczego	400E	400 ($\pm 40^{\circ}\text{C}$)		
Czas pracy miesz. ob. grz.	4015	Nie przestawiać!		
Temperatura pomieszczenia w trybie "Party"	4022	200 ($\pm 20^{\circ}\text{C}$)		
Chłodzenie	4030	0		
Ogranicznik pkt. rosy	4031	1		
Min. temperatura na zasilaniu podczas chłodzenia	4033	200 ($\pm 20^{\circ}\text{C}$)		
Wpływ sterowania temp. pomieszczenia na obieg chłodz.	4034	0		
Histeresa temperatury pomieszczenia obiegu chłodzenia	4037	10		
Poziom krzywej chłodzenia	4040	0		
Nachyl. krzywej chłodzenia	4041	12		

Chłodzenie

Parametr	Kod	Stan wysyłkowy	Pierwsze uruchomienie	Konserwacja/Serwis
Funkcja chłodzenia	7100	0		
Obieg chłodzący	7101	1		
Wart. wym. temp. pomieszcz. w oddzielnym ob. chłodzenia	7102	200 ($\pm 20^{\circ}\text{C}$)		
Min. temp. na zasilaniu podczas chłodzenia	7103	200 ($\pm 20^{\circ}\text{C}$)		
Wpływ sterowania temp. pomieszczenia na ob. chłodz.	7104	0		
Regulacja temp. pomieszcz. ob. chłodzenia	7105	1		
Skros. czujn. temp. pom. oddzieln. ob. chłodz.	7106	0		
Histeresa temp. pom. ob. chłodz.	7107	10 ($\pm 1\text{ K}$)		
Uruchomienie czujnika temp. na zasil. ob. chłodz.	7109	1		
Poziom krzywej chłodzenia	7110	0 ($\pm 0\text{ K}$)		
Nachyl. krzywej chłodzenia	7111	12 ($\pm 1,2$)		
Zdalne sterowanie ob. chłodz.	7116	Nie przestawiać!		
Ogranicznik pkt. rosy	7117	1		
Uruchomienie funkcji Active Cooling	71FE	0		

Protokół parametrów regulacyjnych (ciąg dalszy)

Wentylacja: Vitovent 200-C i Vitovent 300-F

Parametr	Kod	Wyposażenie fabryczne	Pierwsze uruchomienie	Konserwacja/Serwis
Uruchomienie Vitovent	7D00	0		
Uruchomienie elementu grzewczego - elektryczny podgrzew wstępny	7D01	0		
Uruchomienie elementu grzewczego do-grzewu hydrauliczne	7D02	0		
Uruchomienie czujnika wilgoci	7D05	0		
Uruchomienie czujnika CO2	7D06	0		
Wym. temp. pomieszcz.	7D08	200 (\pm 20°C)		
Znamion. przepływ objęt. pow. dolot.	7D0A	<ul style="list-style-type: none"> ▪ Vitovent 200-C: 75 m³/h ▪ Vitovent 300-F: 120 m³/h 		
Górna granica znamion. przepł. objęt. pow. dolot.	7D0B	<ul style="list-style-type: none"> ▪ Vitovent 200-C: 115 m³/h ▪ Vitovent 300-F: 170 m³/h 		
Przepł. objęt. wentylacja intensywna	7D0C	<ul style="list-style-type: none"> ▪ Vitovent 200-C: 155 m³/h ▪ Vitovent 300-F: 215 m³/h 		
Min. temp. pow. dopr. dla obejścia	7D0F	160 (\pm 16°C)		
Wart. CO2 do zwiększenia przepływu objęt.	7D18	800 ppm		
Wart. wilgotności do zwiększenia przepływu objęt.	7D19	65 %		
Czas interw. ochr. p.zamroż. wentylacja	7D1A	15 min		
Czas trwania intens. wentyl.	7D1B	120 min		
Źródło - wartość rzecz. temp. pomieszcz.	7D1D	1		
Obieg grzewczy do blokady klapy obejścia	7D21	7		
Dostos. napięcia sterowania	7D27	0 (\pm 0 V)		
Wentylator z regulacją napięcia sterującego	7D28	0		
Strategia pasywnej ochrony przeciwmrozowej	7D2C	0		
Typ wymiennika ciepła	7D2E	0		
Pozycja montażowa	7D2F	0		
Funkcja zewnętrznego wejścia 230 V wentylatora	7D3A	0		
Czas wentylacji łazienki	7D3B	30 min		
Blokada went. prog. czas. 1	7D5E	0		
Blokada went. prog. czas. 2	7D5F	0		
Dostosowanie napięcia sterowania wentylatora powietrza doprowadzanego	7D71	0 V		
Dostosowanie napięcia sterowania wentylatora powietrza odprowadzanego	7D72	0 V		
Wyrównanie czujników temperatury powietrza zewnętrznego	7D75	0 K		

Protokół parametrów regulacyjnych (ciąg dalszy)

Parametr	Kod	Wyposażenie fabryczne	Pierwsze uruchomienie	Konserwacja/Serwis
Korekta czujników temperatury powietrza zewnętrznego za elementem grzewczym wstępnym	7D76	0 K		
Wyrównanie czujników temperatury powietrza doprowadzanego	7D77	0 K		
Wyrównanie czujników temperatury powietrza odprowadzanego	7D79	0 K		
Opóźnienie wskutek awarii TN układu wentylacji	7D90	0 min		

Wentylacja: Vitovent 200-W, Vitovent 300-C i Vitovent 300-W

Parametr	Kod	Wyposażenie fabryczne	Pierwsze uruchomienie	Konserwacja/Serwis
Uruchomienie Vitovent	7D00	0		
Obieg grzewczy do blokady klapy obejścia	7D21	7		
Opóźnienie wskutek awarii TN układu wentylacji	7D90	0 min		
Element grzewczy podgrzewu wstępnego	C101	1		
Dogrzewacz	C102	0		
Czujnik wilgoci	C105	0		
Wartość wymagana CO ₂	C106	0		
Wym. temp. pomieszcz.	C108	220 (\pm 22°C)		
Wentylacja podstawowa	C109	<ul style="list-style-type: none"> ▪ Vitovent 200-W: 15% ▪ Vitovent 300-C: 30 m³/h ▪ Vitovent 300-W: 50 m³/h 		
Wentylacja zredukowana	C10A	<ul style="list-style-type: none"> ▪ Vitovent 200-W: 25 % ▪ Vitovent 300-C: 75 m³/h ▪ Vitovent 300-W: 100 m³/h 		
Wentylacja normalna	C10B	<ul style="list-style-type: none"> ▪ Vitovent 200-W: 50% ▪ Vitovent 300-C: 100 m³/h ▪ Vitovent 300-W: 50 m³/h 		
Wentylacja intensywna	C10C	<ul style="list-style-type: none"> ▪ Vitovent 200-W: 75% ▪ Vitovent 300-C: 125 m³/h ▪ Vitovent 300-W: 225 m³/h 		
Drugi kanał wentylatora wentylacji podstawowej	C189	15%		
Drugi kanał wentylatora wentylacji zredukowanej	C18A	25%		

Protokół parametrów regulacyjnych (ciąg dalszy)

Parametr	Kod	Wyposażenie fabryczne	Pierwsze uruchomienie	Konserwacja/Serwis
Drugi kanał wentylatora wentylacji normalnej	C18B	50%		
Drugi kanał wentylatora wentylacji intensywnej	C18C	75%		
Eksploatacja z "Obejściem"	C1A0	0		
Ogrzewanie centralne i odzyskiwanie ciepła	C1A1	0		
Dopuszczalna odchyłka zrównoważenia	C1A2	1		
Ustalona odchyłka zrównoważenia	C1A3	0		
Temp. wym. elementu grzewczego dogrzewu	C1A4	210 ($\pm 21^{\circ}\text{C}$)		
Czułość czujnika wilgoci	C1A6	0		
Temperatura min. gruntowego wymiennika ciepła	C1AA	50 ($\pm 5^{\circ}\text{C}$)		
Temp. maks. gruntowego wymiennika ciepła	C1AB	250 ($\pm 25^{\circ}\text{C}$)		
Funkcja wejścia 1	C1B0	0		
Napięcie min. wejścia 1	C1B1	0 ($10 \pm 1 \text{ V}$)		
Napięcie min. wejścia 2	C1C1	0 ($10 \pm 1 \text{ V}$)		
Korekta przepływu objętościowego	C1C7	100		

Wskazówka

Stany wysyłkowe parametrów C101 do C1C7 są zależne od urządzenia wentylacyjnego i mogą ew. różnić się od podanych tu wartości. Stan wysyłkowy wyświetla się w menu serwisowym przy każdym parametrze w postaci „ALZ ... ▼”: patrz „Instrukcja serwisu Vitotronic 200”.

Protokół parametrów regulacyjnych (ciąg dalszy)

Instal. fotowoltaiczna

Parametr	Kod	Stan wysyłkowy	Pierwsze uruchomienie	Konserwacja/Serwis
Aktywacja zużycia energii własnej z inst. fotowolt.	7E00	0		
Udział energii elektrycznej z sieci energetycznej	7E02	10 (\pm 10 %)		
Próg mocy elektr.	7E04	W zależności od typu		
Próg wyłączenia (względny)	7E07	0 (\pm 0 kW)		
Aktywacja zuż. energii włas. temp. wym. cwu 2	7E10	0		
Aktywacja zuż. energii włas. na podgrzew cwu	7E11	0		
Aktywacja zuż. energii włas. w zasob. buf. wody grzew.	7E12	0		
Aktywacja zuż. energii włas. na ogrzewanie	7E13	0		
Aktywacja zuż. energii włas. na chłodzenie	7E15	0		
Aktywacja zuż. energii włas. w zasobniku buf. wody chłodz.	7E16	0		
Podniesienie wart. wym. temp. ciepłej wody użytkowej - inst. fotowolt.	7E21	0 (\pm 0 K)		
Podniesienie wart. wym. temp. zasob. buf. w. grzew. - inst. fotowolt.	7E22	0 (\pm 0 K)		
Podniesienie temp. wym. w pomieszczeniu - inst. fotowolt.	7E23	0 (\pm 0 K)		
Obniżenie temp. wym. w pomieszczeniu - inst. fotowolt.	7E25	0 (\pm 0 K)		
Obniżenie wart. wym. temp. w zas. buf. w. chłodz. - inst. fotowolt.	7E26	0 (\pm 0 K)		

Smart Grid

Parametr	Kod	Stan fabryczny	Pierwsze uruchomienie	Konserwacja/Serwis
„Włączenie Smart Grid”	7E80	0		
„Włączenie Smart Grid - ogrzewanie elektr.”	7E82	0		
„Smart Grid - podniesienie wartości zadanej dla podgrzewu ciepłej wody użytkowej”	7E91	0 (\pm 0 K)		
„Smart Grid - podniesienie wartości zadanej dla zasob. buf. wody grzewczej”	7E92	0 (\pm 0 K)		
„Smart Grid - podniesienie wartości zadanej dla temperatury pomieszczenia przy ogrzewaniu”	7E93	0 (\pm 0 K)		
„Smart Grid - podniesienie wartości zadanej dla temperatury pomieszczenia przy chłodzeniu”	7E95	0 (\pm 0 K)		

Protokół parametrów regulacyjnych (ciąg dalszy)
Godzina

Parametr	Kod	Stan fabryczny	Pierwsze uruchomienie	Konserwacja/Serwis
„Automat. zmiana czas letni - czas zimowy”	7C00	1		
„Pocz. cz. letniego - miesiąc”	7C01	3		
„Pocz. cz. letniego - tydzień”	7C02	5		
„Pocz. cz. letniego - dzień”	7C03	7		
„Pocz. cz. zimowego - miesiąc”	7C04	10		
„Pocz. cz. zimowego - tydzień”	7C05	5		
„Pocz. cz. zimowego - dzień”	7C06	7		

Obsługa

Parametr	Kod	Stan fabryczny	Pierwsze uruchomienie	Konserwacja/Serwis
„Blokowanie obsługi”	8800	0		
„Dost. do prog. czas. pracy z red. hałasu”	8801	0		
„Poziom użytkownika - wskazanie bilansów energetycznych”	8811	1		

Dane techniczne

Pompy ciepła z modułem zewnętrznym 230 V

Typ AWOT-M-E/AWOT-M-E-AC	221.A04	221.A06	221.A08	221.A10	221.A13	221.A16
Dane dotyczące mocy w trybie grzewczym wg. EN 14511 (A2/W35)						
Znamionowa moc grzewcza kW	2,61	3,11	4,04	5,01	5,92	6,47
Prędkość obrotowa wentylatora 1/min	600	600	650	600	600	600
Pobór mocy elektrycznej kW	0,73	0,82	1,02	1,27	1,48	1,79
Stopień efektywności ϵ (COP) w trybie grzewczym	3,57	3,78	3,96	3,96	4,01	3,61
Regulacja mocy kW	2,0 do 4,1	2,4 do 5,5	2,8 do 7,0	4,4 do 9,6	4,8 do 10,2	5,2 do 10,7
Dane dotyczące mocy w trybie grzewczym wg EN 14511 (A7/W35, różnica 5 K)						
Znamionowa moc grzewcza kW	3,96	4,83	5,62	7,01	7,85	8,64
Prędkość obrotowa wentylatora obr./min	600	600	650	600	600	600
Przepływ objętościowy powietrza m ³ /h	2250	2250	2600	4500	4500	4500
Pobór mocy elektrycznej kW	0,87	1,02	1,19	1,49	1,66	1,90
Stopień efektywności ϵ (COP) w trybie grzewczym	4,56	4,72	4,71	4,69	4,72	4,54
Regulacja mocy kW	2,4 do 4,2	3,0 do 6,0	3,5 do 7,5	5,5 do 12,6	6,0 do 13,7	6,4 do 14,3
Dane dotyczące mocy w trybie grzewczym wg EN 14511 (A-7/W35)						
Znamionowa moc grzewcza kW	3,81	5,70	6,67	8,69	9,50	11,03
Pobór mocy elektrycznej kW	1,31	1,96	2,31	2,77	3,09	3,90
Stopień efektywności ϵ (COP) w trybie grzewczym	2,91	2,91	2,89	3,14	3,07	2,83
Dane dotyczące mocy w trybie chłodzenia wg EN 14511 (A35/W7)						
Znamionowa wydajność chłodzenia kW	2,00	3,00	4,00	5,00	6,00	7,00
Prędkość obrotowa wentylatora obr./min	600	600	650	900	900	900
Pobór mocy elektrycznej kW	0,83	1,15	1,38	1,85	2,26	2,69
Stopień efektywności EER w trybie chłodzenia	2,40	2,60	2,90	2,70	2,65	2,60
Regulacja mocy kW	Do 3,9	Do 4,9	Do 6,2	Do 8,0	Do 9,0	Do 10,3
Dane dotyczące mocy w trybie chłodzenia wg EN 14511 (A35/W18)						
Znamionowa wydajność chłodzenia kW	4,00	5,00	6,00	7,00	8,20	9,20
Prędkość obrotowa wentylatora obr./min	600	600	650	900	900	900
Pobór mocy elektrycznej kW	0,95	1,19	1,40	1,71	2,08	2,42
Stopień efektywności EER w trybie chłodzenia	4,20	4,20	4,30	4,10	3,95	3,80
Regulacja mocy kW	Do 5,0	Do 6,0	Do 7,0	Do 11,0	Do 12,5	Do 13,9

Dane techniczne (ciąg dalszy)

Typ AWOT-M-E/AWOT-M-E-AC	221.A04	221.A06	221.A08	221.A10	221.A13	221.A16
Temperatura powietrza na wlocie						
Tryb chłodzenia (tylko typ AWOT-M-E-AC)						
▪ Min.	°C	10	10	10	10	10
▪ Maks.	°C	45	45	45	45	45
Tryb grzewczy						
▪ Min.	°C	-20	-20	-20	-20	-20
▪ Maks.	°C	35	35	35	35	35
Woda grzewcza (obieg wtórny)						
Minimalny przepływ objętościowy	l/h	700	700	700	1400	1400
Pojemność minimalna instalacji grzewczej, bez możliwości odcięcia	l	50/40*1	50/40*1	50/40*1	50/40*1	50/40*1
Maks. zewnętrzna strata ciśnienia (RFH) przy minimalnym przepływie objętościowym	mbar kPa	700 70	700 70	700 70	400 40	400 40
Maks. temperatura na zasilaniu	°C	60	60	60	60	60
Parametry elektryczne modułu zewnętrznego						
Napięcie znamionowe sprężarki						
1/N/PE 230 V/50 Hz						
Maks. prąd roboczy sprężarki	A	13,0	14,6	14,6	19,9	23,3
Cos φ		0,99	0,99	0,99	0,99	0,99
Prąd rozruchowy sprężarki	A	5	5	5	5	5
Bezpiecznik		B16A	B16A	B16A	B25A	B25A
Stopień ochrony		IPX4	IPX4	IPX4	IPX4	IPX4
Parametry elektryczne modułu wewnętrznego						
Regulator pompy ciepła/moduł elektroniczny						
▪ Napięcie znamionowe						
1/N/PE 230 V/50 Hz						
▪ Zabezpieczenie przyłącza elektrycznego		1 x B16A	1 x B16A	1 x B16A	1 x B16A	1 x B16A
▪ Zabezpieczenie wewnętrzne						
T 6,3 A/250 V						
Przepływowy podgrzewacz wody grzewczej						
▪ Napięcie znamionowe						
1/N/PE 230 V/50 Hz albo 3/N/PE 400 V/50 Hz						
▪ Moc grzewcza	kW	9	9	9	9	9
▪ Zabezpieczenie przyłącza elektrycznego		3 x B16A	3 x B16A	3 x B16A	3 x B16A	3 x B16A

*1 Przy zastosowaniu zasobnika buforowego wody grzewczej Vitocell 100-E, typ SVPA, nr zam. ZK03801 na powrocie obiegu wtórnego

Dane techniczne (ciąg dalszy)

Typ AWOT-M-E/AWOT-M-E-AC		221.A04	221.A06	221.A08	221.A10	221.A13	221.A16
Maks. pobór mocy elektrycznej							
Wentylator	W	45	45	115	2 x 115	2 x 115	2 x 115
Moduł zewnętrzny	kW	2,85	3,20	3,30	4,55	5,08	5,08
Pompa wtórna (PWM)	W	60	60	60	60	60	60
▪ Indeks efektywności energetycznej EEI		≤ 0,2	≤ 0,2	≤ 0,2	≤ 0,2	≤ 0,2	≤ 0,2
Regulator/układ elektroniczny modułu zewnętrznego	W	15	15	15	15	15	15
Regulator/układ elektroniczny modułu wewnętrznego	W	10	10	10	10	10	10
Moc regulatora/układ elektroniczny modułu wewnętrznego	W	1000	1000	1000	1000	1000	1000
Obieg chłodniczy							
Czynnik roboczy		R410A	R410A	R410A	R410A	R410A	R410A
▪ Klasa zabezpieczenia		A1	A1	A1	A1	A1	A1
▪ Objętość napełnienia:	kg	1,40	1,40	1,40	2,40	2,40	2,40
▪ Potencjał tworzenia efektu cieplarnianego (GWP) ²		1924	1924	1924	1924	1924	1924
▪ Ekwiwalent CO ₂	t	2,7	2,7	2,7	4,6	4,6	4,6
Sprężarka (całkowicie hermetyczna)	Typ	Scroll	Scroll	Scroll	Scroll	Scroll	Scroll
▪ Olej w sprężarce	Typ	3 MAF POE	3 MAF POE	3 MAF POE	3 MAF POE	3 MAF POE	3 MAF POE
▪ Ilość oleju w sprężarce	l	0,76	0,76	0,76	1,17	1,17	1,17
Dopuszczalne ciśnienie robocze							
▪ Strona wysokiego ciśnienia	bar	43	43	43	43	43	43
	MPa	4,3	4,3	4,3	4,3	4,3	4,3
▪ Strona niskiego ciśnienia	bar	28	28	28	28	28	28
	MPa	2,8	2,8	2,8	2,8	2,8	2,8
Wbudowany pojemnościowy podgrzewacz cwu							
Pojemność	l	220	220	220	220	220	220
Maks. objętość poboru przy temperaturze wody pobieranej 40°C, temperaturze zasilania 53°C i ilości pobieranej 10 l/min	l	290	290	290	290	290	290
Współczynnik wydajności N _L zgodnie z normą DIN 4708		1,6	1,6	1,6	1,6	1,6	1,6
Pobierana ilość cwu przy podanym współczynniku wydajności N _L i podgrzewie ciepłej wody użytkowej z 10 do 45°C	l/min	17,3	17,3	17,3	17,3	17,3	17,3
Maks. dopuszczalna temperatura ciepłej wody użytkowej	°C	70	70	70	70	70	70

Dane techniczne (ciąg dalszy)

Typ AWOT-M-E/AWOT-M-E-AC		221.A04	221.A06	221.A08	221.A10	221.A13	221.A16
Wymiary modułu zewnętrzne-go							
Długość całkowita	mm	546	546	546	546	546	546
Szerokość całkowita	mm	1109	1109	1109	1109	1109	1109
Wysokość całkowita	mm	753	753	753	1377	1377	1377
Wymiary modułu wewnętrzne-go							
Długość całkowita	mm	681	681	681	681	681	681
Szerokość całkowita	mm	600	600	600	600	600	600
Wysokość całkowita	mm	1874	1874	1874	1874	1874	1874
Masa całkowita							
Moduł zewnętrzny	kg	102	102	103	145	145	145
Moduł wewnętrzny	kg	164	164	164	164	164	164
Moduł wewnętrzny z napełnio-nym podgrzewaczem ciepłej wo-dy użytkowej	kg	384	384	384	384	384	384
Dopuszczalne ciśnienie robo-cze po stronie wtórnej	bar	3	3	3	3	3	3
	MPa	0,3	0,3	0,3	0,3	0,3	0,3
Przyłącza obiegu wtórnego (z osprzętem przyłączeniowym, gwint wewnętrzny)							
Zasilanie wodą grzewczą	G	1¼	1¼	1¼	1¼	1¼	1¼
Powrót wody grzewczej	G	1¼	1¼	1¼	1¼	1¼	1¼
Ciepła woda użytkowa	G	¾	¾	¾	¾	¾	¾
Zimna woda użytkowa	G	¾	¾	¾	¾	¾	¾
Cyrkulacja cwu	G	¾	¾	¾	¾	¾	¾
Zasilanie z modułu zewnętrzne-go (wylot wody grzewczej)	G	1¼	1¼	1¼	1¼	1¼	1¼
Powrót do modułu zewnętrznego (wlot wody grzewczej)	G	1¼	1¼	1¼	1¼	1¼	1¼
Długość przewodu połączenio-wego modułu wewnętrznego — Moduł zewnętrzny (hydrau-liczny zestaw przyłączeniowy)	m	1 do 20	1 do 20	1 do 20	1 do 20	1 do 20	1 do 20
Poziom mocy akustycznej mo-dułu zewnętrznego przy zna-mionowej mocy grzewczej (Pomiar w oparciu o normy EN 12102/EN ISO 9614-2) Szacowany całkowity poziom mocy akustycznej							
▪ Przy A7±3 K/W55±5 K (maks.)	dB(A)	56	56	58	60	61	61
▪ Przy A7±3 K/W55±5 K w trybie nocnym	dB(A)	50	50	50	55	55	55

Dane techniczne (ciąg dalszy)

Typ AWOT-M-E/AWOT-M-E-AC	221.A04	221.A06	221.A08	221.A10	221.A13	221.A16
Klasa efektywności energetycznej wg rozporządzenia UE nr 813/2013						
Ogrzewanie, przeciętne warunki klimatyczne						
▪ Zastosowanie niskotemperaturowe (W35)	A ⁺⁺	A ⁺⁺	A ⁺⁺⁺	A ⁺⁺⁺	A ⁺⁺⁺	A ⁺⁺⁺
▪ Zastosowanie średniotemperaturowe (W55)	A ⁺	A ⁺⁺	A ⁺⁺	A ⁺⁺	A ⁺⁺	A ⁺⁺
Podgrzew ciepłej wody użytkowej, profil poboru cwu (L)	A	A	A	A	A	A
Dane dotyczące mocy w trybie grzewczym wg rozporządzenia UE nr 813/2013 (przeciętne warunki klimatyczne)						
Zastosowanie niskotemperaturowe (W35)						
▪ Efektywność energetyczna η_S %	173	172	175	176	175	175
▪ Znamionowa moc grzewcza P_{rated} kW	5,38	5,59	6,82	9,32	9,99	10,61
▪ Sezonowy stopień efektywności (SCOP)	4,40	4,38	4,46	4,47	4,46	4,46
Zastosowanie średniotemperaturowe (W55)						
▪ Efektywność energetyczna η_S %	124	125	127	129	130	130
▪ Znamionowa moc grzewcza P_{rated} kW	5,23	5,59	6,41	9,35	10,07	10,72
▪ Sezonowy stopień efektywności (SCOP)	3,18	3,21	3,25	3,29	3,32	3,34
▪ Efektywność energetyczna podgrzewu cwu η_{wh} %	119	119	119	117	117	117
Poziom mocy akustycznej wg ErP						
Poziom hałasu emitowanego przez moduł zewnętrzny: dB(A)	53	54	55	56	56	56

Pompy ciepła z modułem zewnętrznym 400 V

Typ AWOT-E/AWOT-E-AC	221.A10	221.A13	221.A16
Dane dotyczące mocy w trybie grzewczym wg EN 14511 (A2/W35)			
Znamionowa moc grzewcza kW	6,10	6,67	7,02
Prędkość obrotowa wentylatora 1/min	600	600	600
Pobór mocy elektrycznej kW	1,49	1,64	1,78
Stopień efektywności ϵ (COP) w trybie grzewczym	4,10	4,06	3,94
Regulacja mocy kW	4,4 do 10,1	4,8 do 10,6	5,2 do 11,2

Dane techniczne

Dane techniczne (ciąg dalszy)

Typ AWOT-E/AWOT-E-AC		221.A10	221.A13	221.A16
Dane dotyczące mocy w trybie grzewczym wg EN 14511 (A7/W35, różnica 5 K)				
Znamionowa moc grzewcza	kW	7,58	8,88	10,11
Prędkość obrotowa wentylatora	1/min	600	600	600
Przepływ objętościowy powietrza	m ³ /h	4500	4500	4500
Pobór mocy elektrycznej	kW	1,51	1,78	2,04
Stopień efektywności ϵ (COP) w trybie grzewczym		5,01	4,99	4,95
Regulacja mocy	kW	5,5 do 13,6	5,9 do 14,2	6,4 do 14,7
Dane dotyczące mocy w trybie grzewczym wg EN 14511 (A-7/W35)				
Znamionowa moc grzewcza	kW	10,09	11,06	11,60
Pobór mocy elektrycznej	kW	3,17	3,60	3,87
Stopień efektywności ϵ (COP) w trybie grzewczym		3,18	3,07	3,00
Dane dotyczące mocy w trybie chłodzenia wg EN 14511 (A35/W7)				
Znamionowa wydajność chłodzenia	kW	5,00	6,00	7,00
Prędkość obrotowa wentylatora	obr./min	600	600	600
Pobór mocy elektrycznej	kW	1,85	2,31	2,80
Stopień efektywności EER w trybie chłodzenia		2,70	2,60	2,50
Regulacja mocy	kW	Do 8,0	Do 9,0	Do 10,0
Dane dotyczące mocy w trybie chłodzenia wg EN 14511 (A35/W18)				
Znamionowa wydajność chłodzenia	kW	7,00	8,20	9,20
Prędkość obrotowa wentylatora	obr./min	600	600	600
Pobór mocy elektrycznej	kW	1,71	2,00	2,30
Stopień efektywności EER w trybie chłodzenia		4,10	4,10	4,00
Regulacja mocy	kW	Do 8,0	Do 9,0	Do 10,0
Temperatura powietrza na wlocie				
Tryb chłodzenia (tylko typ AWOT-E-AC)				
▪ Min.	°C	10	10	10
▪ Maks.	°C	45	45	45
Tryb grzewczy				
▪ Min.	°C	-20	-20	-20
▪ Maks.	°C	35	35	35
Woda grzewcza (obieg wtórny)				
Minimalny przepływ objętościowy	l/h	1400	1400	1400
Pojemność minimalna instalacji grzewczej, bez możliwości odcięcia	l	50/40 ^{*3}	50/40 ^{*3}	50/40 ^{*3}
Maks. zewnętrzna strata ciśnienia (RFH) przy minimalnym przepływie objętościowym	mbar	400	400	400
	kPa	40	40	40
Maks. temperatura na zasilaniu	°C	60	60	60

^{*3} Przy zastosowaniu zasobnika buforowego wody grzewczej Vitocell 100-E, typ SVPA, nr zam. ZK03801 na powrocie obiegu wtórnego

Dane techniczne (ciąg dalszy)

Typ AWOT-E/AWOT-E-AC	221.A10	221.A13	221.A16
Parametry elektryczne modułu zewnętrznego			
Napięcie znamionowe sprężarki	3/N/PE 400 V/50 Hz		
Maks. prąd roboczy sprężarki	A	8,7	8,7
Cos φ		0,96	0,96
Prąd rozruchowy sprężarki	A	5	5
Bezpiecznik		B16A	B16A
Stopień ochrony		IPX4	IPX4
Parametry elektryczne modułu wewnętrznego			
Regulator pompy ciepła/moduł elektroniczny	1/N/PE 230 V/50 Hz		
▪ Napięcie znamionowe		1 x B16A	1 x B16A
▪ Zabezpieczenie przyłącza elektrycznego		1 x B16A	1 x B16A
▪ Zabezpieczenie wewnętrzne		T 6,3 A/250 V	
Przepływowy podgrzewacz wody grzewczej	1/N/PE 230 V/50 Hz albo 3/N/PE 400 V/50 Hz		
▪ Napięcie znamionowe			
▪ Moc grzewcza	kW	9	9
▪ Zabezpieczenie przyłącza elektrycznego		3 x B16A	3 x B16A
Maks. pobór mocy elektrycznej			
Wentylator	W	2 x 45	2 x 45
Moduł zewnętrzny	kW	5,13	5,13
Pompa wtórna (PWM)	W	60	60
▪ Indeks efektywności energetycznej EEI		≤ 0,2	≤ 0,2
Regulator/układ elektroniczny modułu zewnętrznego	W	15	15
Regulator/układ elektroniczny modułu wewnętrznego	W	10	10
Moc regulatora/układ elektroniczny modułu wewnętrznego	W	1000	1000
Obieg chłodniczy			
Czynnik roboczy		R410A	R410A
▪ Armatura zabezpieczająca		A1	A1
▪ Ilość czynnika chłodniczego	kg	2,40	2,40
▪ Potencjał tworzenia efektu cieplarnianego (GWP) ⁴		1924	1924
▪ Ekwiwalent CO ₂	t	4,6	4,6
Sprężarka (całkowicie hermetyczna)	Typ	Scroll	Scroll
▪ Olej w sprężarce	Typ	3 MAF POE	3 MAF POE
▪ Ilość oleju w sprężarce	l	1,17	1,17
Dopuszczalne ciśnienie robocze			
▪ Strona wysokiego ciśnienia	bar	43	43
	MPa	4,3	4,3
▪ Strona niskiego ciśnienia	bar	28	28
	MPa	2,8	2,8

Dane techniczne (ciąg dalszy)

Typ AWOT-E/AWOT-E-AC		221.A10	221.A13	221.A16
Wbudowany pojemnościowy podgrzewacz cwu				
Pojemność	l	220	220	220
Maks. objętość poboru przy temperaturze ciepłej wody użytkowej 40°C, temperaturze zasilania 53°C i ilości pobierana 10 l/min	l	290	290	290
Współczynnik mocy N_L zgodnie z normą DIN 4708		1,6	1,6	1,6
Pobierana ilość cwu przy podanym współczynniku mocy N_L i podgrzewie ciepłej wody użytkowej z 10 do 45°C	l/min	17,3	17,3	17,3
Maks. dopuszczalna temperatura ciepłej wody użytkowej	°C	70	70	70
Wymiary modułu zewnętrznego				
Długość całkowita	mm	546	546	546
Szerokość całkowita	mm	1109	1109	1109
Wysokość całkowita	mm	1377	1377	1377
Wymiary modułu wewnętrznego				
Długość całkowita	mm	681	681	681
Szerokość całkowita	mm	600	600	600
Wysokość całkowita	mm	1874	1874	1874
Masa całkowita				
Moduł zewnętrzny	kg	153	153	153
Moduł wewnętrzny	kg	164	164	164
Moduł wewnętrzny z napełnionym podgrzewaczem ciepłej wody użytkowej	kg	384	384	384
Dopuszczalne ciśnienie robocze po stronie wtórnej				
	bar	3	3	3
	MPa	0,3	0,3	0,3
Przyłącza obiegu wtórnego (z osprzętem przyłączeniowym, gwint wewnętrzny)				
Zasilanie wodą grzewczą	G	1¼	1¼	1¼
Powrót wody grzewczej	G	1¼	1¼	1¼
Ciepła woda użytkowa	G	¾	¾	¾
Zimna woda użytkowa	G	¾	¾	¾
Cyrkulacja cwu	G	¾	¾	¾
Zasilanie obiegu wtórnego	G	1¼	1¼	1¼
Powrót obiegu wtórnego	G	1¼	1¼	1¼
Długość przewodu połączeniowego modułu wewnętrznego z modułem zewnętrznym (hydrauliczny zestaw przyłączeniowy)	m	1 do 20	1 do 20	1 do 20
Poziom mocy akustycznej modułu zewnętrznego przy znamionowej mocy grzewczej (pomiar w oparciu o normę EN 12102/ EN ISO 9614-2) Szacowany całkowity poziom mocy akustycznej				
▪ Przy $A_{7\pm 3 K}/W_{55\pm 5 K}$ (maks.)	dB(A)	61	61	61
▪ Przy $A_{7\pm 3 K}/W_{55\pm 5 K}$ w trybie nocnym	dB(A)	55	55	55

Dane techniczne (ciąg dalszy)

Typ AWOT-E/AWOT-E-AC	221.A10	221.A13	221.A16
Klasa efektywności energetycznej wg rozporządzenia UE nr 813/2013			
Ogrzewanie, przeciętne warunki klimatyczne			
▪ Zastosowanie niskotemperaturowe (W35)	A+++	A+++	A+++
▪ Zastosowanie średnotemperaturowe (W55)	A++	A++	A++
Podgrzew ciepłej wody użytkowej, profil poboru cwu (L)	A	A	A
Dane dotyczące mocy w trybie grzewczym wg rozporządzenia UE nr 813/2013 (przeciętne warunki klimatyczne)			
Zastosowanie niskotemperaturowe (W35)			
▪ Efektywność energetyczna η_s %	180	182	182
▪ Znamionowa moc grzewcza P_{rated} kW	9,75	10,99	11,65
▪ Sezonowy stopień efektywności (SCOP)	4,58	4,64	4,62
Zastosowanie średnotemperaturowe (W55)			
▪ Efektywność energetyczna η_s %	132	134	134
▪ Znamionowa moc grzewcza Znamionowa moc grzewcza P_{rated} kW	9,67	11,00	11,98
▪ Sezonowy stopień efektywności (SCOP)	3,37	3,42	3,42
▪ Efektywność energetyczna podgrzewu cwu η_{wh} %	117	117	117
Poziom mocy akustycznej wg ErP			
Poziom hałasu emitowanego przez moduł zewnętrzny: dB(A)	56	56	56

Zlecenie pierwszego uruchomienia

Proszę przesłać faksem poniższe zlecenie wraz z załączonym schematem instalacji do odpowiedniego przedstawicielstwa handlowego firmy Viessmann.

Do uruchomienia instalacji konieczna jest obecność kompetentnego pracownika.

Dane instalacji:

Zleceniodawca _____

Miejsce montażu instalacji _____

Zaznaczyć punkty na liście kontrolnej:

- Dołączono schemat hydrauliczny instalacji grzewczej
- Obiegi grzewcze zamontowane i napełnione
- Wykonana kompletna instalacja elektryczna
- Całkowicie zaizolowane termicznie przewody hydrauliczne
- Wykonana kompletna instalacja obiegu chłodniczego
- Wszystkie okna i drzwi zewnętrzne uszczelnione
- Podzespoły obiegu chłodzenia całkowicie zainstalowane (opcjonalnie)
- Podzespoły wentylacji całkowicie zainstalowane (opcjonalnie)
- Podzespoły układu fotoelektrycznego całkowicie zainstalowane (opcjonalnie)

Dogodny termin:

1. Data _____

Godzina _____

2. Data _____

Godzina _____

Za usługi zleczone firmie Viessmann wystawiony zostanie rachunek zgodnie z aktualnym cennikiem firmy Viessmann.

Miejscowość/data _____

Podpis _____

Ostateczne wyłączenie z eksploatacji i utylizacja

Produkty firmy Viessmann można poddać recyklingowi. Podzespołów i materiałów eksploatacyjnych instalacji nie wolno wyrzucać do odpadów komunalnych.

Aby wyłączyć instalację z eksploatacji, odłączyć zasilanie elektryczne i odczekać, aż podzespoły wystygną. Wszystkie podzespoły muszą być fachowo zutyłizowane.

Deklaracja zgodności

My, firma Viessmann Werke GmbH & Co. KG, D-35107 Allendorf, oświadczamy z pełną odpowiedzialnością, że konstrukcja i zachowanie robocze wymienionego produktu spełniają europejskie normy i uzupełniające wymogi krajowe.

Pełny tekst deklaracji zgodności można znaleźć, podając numer fabryczny na stronie internetowej:

www.viessmann.pl/eu-conformity

W celu dokonania oceny energetycznej instalacji grzewczych oraz instalacji doprowadzania powietrza wykonanych wg DIN V 4701-10 (wymagana przez niem. Rozporządzenie o Instalacjach Grzewczych - EnEV) można przy określaniu parametrów instalacji dla produktu **Vitocal 222-A** zastosować **ustalone parametry** (patrz tabela wytyczne projektowe).

Wykaz haseł

A		F	
Anoda ochronna.....	69	Filtr wody użytkowej.....	30, 31
Asystent uruchamiania.....	73	Fundament.....	18, 19, 20, 21, 22
		Fundament betonowy.....	23
B		Funkcja chłodzenia.....	79
Basen.....	49	Funkcje zewnętrzne.....	78
Bezpiecznik.....	97		
– F1.....	98	G	
– F3.....	98	Gotowa podłoga.....	29
– Maks. strata mocy.....	98	Gwarancja.....	73
Blacha przednia.....	62		
Blokada antyskażeniowa.....	30	H	
Blokada dostaw energii elektrycznej przez ZE		Hydrauliczny obszar przyłączeniowy.....	30
– Bez rozdzielania obciążenia ze strony inwestora... 58			
Blokada dostawy energii elektrycznej przez ZE... 36, 56		I	
– Z rozdzielaniem obciążenia ze strony inwestora... 59		Informacja o produkcie.....	9
		Instalacja fotowoltaiczna.....	84
C		Instalacja ogrzewania podłogowego.....	43
Charakterystyki czujników.....	93		
Chłodzenie.....	42	J	
Ciepła woda użytkowa.....	31	Jakość wody.....	66
Ciśnienie w instalacji.....	67		
Cyrkulacja cwu.....	31	K	
Czujniki.....	89, 90, 93	Kąt przechylenia.....	14
Czujniki temperatury.....	47	Kierunek wiatru.....	15
Czujnik ochrony przed zamarzaniem.....	47	Kolejność włączania urządzenia.....	73
Czujnik temperatury.....	43, 93	Kondensat.....	15
– Gaz gorący.....	91, 93	Konserwacja.....	65
– Gaz zasysany.....	91, 93	Kontrola	
– Wlot powietrza do parownika.....	91, 92	– Bezpieczniki.....	97
Czujnik temperatury gazu gorącego.....	91, 93	– Czujniki.....	93
Czujnik temperatury pomieszczenia.....	48, 94	Kontrola anody ochronnej.....	68
Czujnik temperatury wody na powrocie obiegu wtór- nego.....	89, 94	Kontrola bezpieczników urządzenia.....	97
Czujnik temperatury wody na zasilaniu		Kontrola ciśnienia.....	68
– Obieg chłodzący.....	48, 94	Kontrola ciśnienia w instalacji.....	68
– Obieg grzewczy z mieszaczem.....	48	Kontrola działania.....	85
Czujnik temperatury wody na zasilaniu obiegu wtór- nego.....	89, 94	Kontrola swobody pracy wentylatora.....	71
Czujnik temperatury wody w pojemnościowym pod- grzewaczu cwu.....	94	Kontrola szczelności.....	32, 67
Czujnik temperatury wody w zasobniku buforowym..	94	– Obieg chłodniczy.....	65
Czujnik temperatury w parowniku.....	91, 93	Krótkie spięcie.....	16
Czujnik temperatury w zasobniku buforowym.....	48		
Czujnik temperatury zewnętrznej.....	48, 94	L	
Czyszczenie podgrzewacza cwu.....	70	Licznik energii.....	48
Czyszczenie wymiennika ciepła.....	72	Licznik taryfy niskiej.....	59, 60
		Licznik taryfy wysokiej.....	59, 60
D			
Dane dotyczące mocy ogrzewania.....	111, 115	M	
Dane techniczne.....	111	Magnezowa anoda ochronna.....	69, 71
Długość przewodów.....	36	– Demontaż.....	69
Długość przewodu.....	36, 37, 57, 58	– Opór.....	69
Dodatkowe ogrzewanie elektryczne.....	15, 81	– Wymiana.....	69
		– Zwarcie.....	69
E		Maks. długość przewodu.....	114, 118
Elektroniczny zawór rozprężny.....	91, 92	Maks. kąt przechylenia.....	14
Elektryczne przewody łączące.....	21	Masa.....	15, 16
Elektryczne przewody połączeniowe.....	20, 22, 24	Masa całkowita.....	114, 118
		Materiał mocujący.....	14
		Menu rozszerzone.....	76

Wykaz haseł (ciąg dalszy)

Menu serwisowe		Napełnianie instalacji.....	67
– Otwieranie.....	76	Naprawy.....	65
– Włączanie.....	75	Niska taryfa.....	56
– Wyłączanie.....	75	O	
Miejsce montażu modułu zewnętrznego.....	16	Obciążenie podłoża.....	28, 29
Miejsce na wtyk kodujący.....	48	Obciążenie przez wiatr.....	15
Minimalna wysokość pomieszczenia.....	29	Obejście zasobnika buforowego wody grzewczej.....	42, 43
Minimalne odstępy		Obieg chłodniczy.....	113, 117
– Moduł wewnętrzny.....	28	– Kontrola szczelności.....	65
– Moduł zewnętrzny.....	17	Obieg grzewczy instalacji ogrzewania podłogowego.....	43
Moduł komunikacyjny LON.....	48	Obieg wtórny	
Moduł wewnętrzny		– Napełnianie i odpowietrzanie.....	66
– Długości przewodów.....	36	– Opróżnianie.....	93
– Montaż.....	27	– Podłączanie.....	30
– Parametry elektryczne.....	112, 117	Obudowa w wersji ozdobnej.....	20, 22, 24
– Podzespoły wewnętrzne.....	89	Obwody obciążeniowe.....	54
– Przyłącze elektryczne.....	41	Ochrona odgromowa.....	15
– Przyłącze elektryczne przepływowego podgrzewacza wody grzewczej.....	55	Ochrona przed opadami atmosferycznymi.....	15
– Transport.....	27	Odbicia dźwięku.....	16
– Ustawienie.....	28	Odbiornik sterowania okrężnego.....	59, 60
– Wymiary.....	11, 114, 118	Odgłosy pracy.....	85
– Zamykanie.....	62	Odpyływ kondensatu.....	15, 20, 21, 22, 23, 24
Moduł zdalnego sterowania.....	78	Odpowietrzanie.....	66
Moduł zewnętrzny		Odszranianie.....	16
– Czyszczenie.....	72	Ogranicznik temperatury maksymalnej.....	43
– Długości przewodów.....	36	Ogrzewanie elektryczne.....	42
– Kontrola przyłączy elektrycznych.....	73	Okulary ochronne.....	65
– Masa.....	15, 114, 118	Opornik obciążenia magistrali Modbus.....	48
– Montaż.....	14	Opróżnianie obiegu wtórnego.....	93
– Montaż na fundamencie.....	23	Opróżnianie urządzenia po stronie ciepłej wody użytkowej.....	70
– Montaż na podłożu przy użyciu wspornika.....	20, 21, 22	Otwieranie modułu obsługowego.....	87
– Montaż ścienny.....	23		
– Montaż ścienny przy użyciu wspornika.....	24	P	
– Parametry elektryczne.....	112, 117	Parametry	
– Podzespoły wewnętrzne.....	90	– Dodatkowe ogrzewanie elektryczne.....	81
– Przyłącze elektryczne.....	56, 57, 58	– Do podzespołów dostarczonych przez inwestora.....	76
– Wymiary.....	12, 114, 118	– Funkcja chłodzenia.....	79
– Zamykanie.....	63	– Funkcje zewnętrzne.....	78
Montaż		– Instalacja fotowoltaiczna.....	84
– Moduł wewnętrzny.....	27	– Licznik energii elektrycznej.....	84
– Moduł zewnętrzny.....	14	– Moduł zdalnego sterowania.....	77
Montaż modułu zewnętrznego		– Podgrzew basenu.....	81
– Wspornik do montażu naziemnego modułu zewnętrznego.....	14	– Pompa cyrkulacyjna ciepłej wody użytkowej.....	77
– Zestaw wsporników do montażu ściennego.....	14	– Pompa obiegu grzewczego.....	77
Montaż modułu zewnętrznego na podłożu.....	20, 21, 22, 23	– Protokół.....	99
		– Przepływowy podgrzewacz wody grzewczej.....	81
Montaż na dachach płaskich		– Smart Grid.....	84
– Konstrukcja wsporcza.....	14	– Solarny podgrzew ciepłej wody użytkowej.....	80
Montaż na dachu płaskim.....	14	– Wentylacja.....	81, 82, 83
Montaż na podłożu.....	18	– Wykorzystanie energii własnej.....	84
Montaż pokrywy modułu zewnętrznego.....	63	– Zestaw uzupełniający mieszacza.....	77
Montaż ścienny.....	24	– Zewnętrzny zestaw uzupełniający.....	77
– Moduł zewnętrzny.....	23	Parametry elektryczne	
– Zestaw wsporników.....	23	– Moduł wewnętrzny.....	112, 117
N		– Moduł zewnętrzny.....	112, 117
Naczynie wzbiornicze.....	66, 68	Parownik.....	91, 92
Napełnianie.....	66	Pierwsze uruchomienie.....	65, 74, 120

Płyta instalacyjna		Przełącznik wilgotnościowy.....	34, 48
– Płyta główna.....	42	– Przyłączanie.....	47
Płytki instalacyjna		Przepisy dotyczące przyłączy.....	54
– Listwy zaciskowe.....	46	Przepływowy podgrzewacz wody grzewczej.....	42, 81, 89
– Płytki instalacyjna niskonapięciowa.....	47	– Przewód zasilający.....	36
– Rozszerzona płytki instalacyjna.....	45	– Przyłącze elektryczne.....	55
Płytki instalacyjna niskonapięciowa.....	47	– Resetowanie zabezpieczającego ogranicznika tem-	
Płytki instalacyjna regulatora.....	47	peratury.....	86
Płytki sterująca.....	88	Przewody przyłączeniowe.....	36
Pobór mocy elektrycznej.....	113, 117	Przewód cyrkulacyjny.....	11, 114, 118
Podest w stanie surowym.....	29	Przewód łączący magistrali.....	36
Podgrzewacz przepływowy wody grzewczej		Przewód łączący moduł wewnętrzny/zewnętrzny.....	36
– Dane techniczne.....	112, 117	Przewód odpływowy zaworu bezpieczeństwa.....	31
Podgrzew basenu.....	81	Przewód połączeniowy Modbus.....	52
Podłączanie po stronie wody grzewczej.....	31	Przewód zasilający.....	36
Podłączenie		Przycisk odblokowujący.....	86
– Po stronie wody grzewczej.....	31	Przyłącza elektryczne	
Podłoże żwirowe do kondensatu.....	18, 19, 24	– Kontrola.....	71
Podłoże żwirowe ułatwiające wsiąkanie kondensatu.....	23, 24	– Kontrola, moduł zewnętrzny.....	73
Podzespoły robocze.....	42, 45	– Przegląd.....	87
Podzespoły wewnętrzne.....	89, 90	Przyłączanie	
Pojemnościowy podgrzewacz cwu		– Obieg chłodzący.....	34
– Czyszczenie.....	70	Przyłączanie obiegu chłodzącego.....	34
Pokrywa boczna modułu zewnętrznego.....	63	Przyłącza wykonywane przez inwestora.....	11
Połączenie modułu wewnętrznego/zewnętrznego.....	52	Przyłącza zabezpieczające.....	46
Pomiar oporu magnezowej anody ochronnej.....	71	Przyłącze	
Pompa ciepła		– Elektryczne.....	35
– Kontrola pod kątem nietypowych odgłosów.....	85	– Obieg wtórny.....	30
– Otwieranie.....	65	– Podzespoły elektryczne.....	35
– Włączanie.....	73	– Po stronie wody grzewczej.....	30
– Zamykanie.....	62, 73	– Przegląd.....	11
Pompa cyrkulacyjna.....	30	Przyłącze ciepłej wody użytkowej.....	11, 114, 118
Pompa cyrkulacyjna ciepłej wody użytkowej.....	43, 77	Przyłącze elektryczne	
Pompa obiegu grzewczego.....	42, 77	– Czujniki.....	47
Pompa wtórna.....	89	– Moduł wewnętrzny.....	41
Pompy.....	42, 89, 90	– Moduł zewnętrzny.....	56, 57, 58
Powrót modułu zewnętrznego.....	12	– Pompy.....	42
Powrót wody grzewczej.....	11, 30, 31, 114, 118	– Przegląd.....	41, 51
Powrót z modułu zewnętrznego.....	31	– Przepływowy podgrzewacz wody grzewczej.....	55
Powrót z pojemnościowego podgrzewacza cwu /woda grzewcza/.....	30	– Regulator pompy ciepła.....	54, 59, 60
Poziom kodowania 1.....	73	– Sprężarka.....	25
Poziom mocy akustycznej.....	114, 118	– Wprowadzanie przewodów.....	38, 50
Pozycja serwisowa.....	88	– Wskazówki ogólne.....	53
Prąd anody ochronnej.....	69	Przyłącze manometru.....	30
Protokoły.....	99	Przyłącze zimnej wody użytkowej.....	11, 114, 118
Protokoły parametrów regulacyjnych.....	99	Przyrząd do kontroli anod.....	69
Protokół parametrów układu hydraulicznego.....	99	Punkty nacisku.....	29
Protokół z uruchomienia.....	65	R	
Przegląd.....	65	Reduktor ciśnienia.....	30
– Czujniki.....	89, 90	Regulator pompy ciepła	
– Podzespoły wewnętrzne.....	89, 90	– Przewód zasilający.....	36
– Pompy.....	89, 90	Rękawice ochronne.....	65
– Przyłącza elektryczne.....	41, 51, 87	Rozchodzenie się dźwięku.....	16
– Schematy instalacji.....	76	Rozdzielacz magistrali KM.....	48
– Zawory.....	89, 90	Rozdzielacz Modbus.....	48
Przegląd instalacji.....	85	Rozszerzona płytki instalacyjna.....	45
Przegląd typów.....	10		

Wykaz haseł (ciąg dalszy)

S			
Schemat instalacji.....	76	Wprowadzanie przewodów.....	38, 50
Smart Grid.....	84	Wskazówki montażowe.....	14
– Przyłączenie do regulatora pompy ciepła.....	61	Wspornik do montażu na podłożu.....	20, 21, 23
– Przyłączenie do zestawu uzupełniającego EA1.....	61	Wspornik do montażu naziemnego modułu zewnętrz- nego.....	14
Solarny podgrzew ciepłej wody użytkowej.....	80	Wspornik do montażu ściennego.....	24
Sporządzanie protokołów.....	65	Wybór grupy parametrów.....	76
Sprężarka.....	14, 91, 93	Wykorzystanie energii własnej.....	54, 84
Studzienka piwniczna.....	15	Wylot powietrza.....	17
Styk przełączający.....	34	Wyłącznik główny.....	60, 73, 90
Sufit chłodzący.....	34	Wyłączniki.....	53
Sygnal blokady.....	58, 59	Wyłącznik ochronny FI.....	59
Sygnal blokady dostawy energii elektrycznej przez ZE.....	61	Wyłącznik różnicowoprądowy.....	53
System chłodzenia powierzchniowego.....	34	Wyłącznik wysokociśnieniowy.....	93
System TNC.....	59, 60	Wyłącznik zasilania.....	74
Szkody spowodowane przez korozję.....	69, 71	Wymagania dotyczące miejsca montażu	
Szkolenie użytkownika instalacji.....	86	– Moduł wewnętrzny.....	28
Szybkie odpowietrzanie.....	67	– Moduł zewnętrzny.....	16
T		Wymiana magnezowej anody ochronnej.....	69
Temperatura otoczenia.....	28	Wymiana pierścieni uszczelniających.....	32
Termostatyczny automat mieszający.....	30, 31	Wymiana pierścieni uszczelniających na nowe.....	67
Tłumienie drgań.....	15	Wymiary.....	11
Tłumik drgań.....	24	– Moduł wewnętrzny.....	114, 118
Tłumiki drgań.....	15	– Moduł zewnętrzny.....	114, 118
Transport.....	14	Wysokość pomieszczenia.....	28, 29
– Moduł wewnętrzny.....	27	Z	
U		Zabezpieczający ogranicznik temperatury.....	86, 89
Układanie przewodów.....	38, 50	Zabezpieczenie.....	37, 57, 58
Układanie przewodów elektrycznych.....	38, 50	Zabezpieczenie fundamentu przed zamarzaniem.....	21
Uruchomienie.....	65	Zabezpieczenie fundamentu przed zamarznięciem.....	18, 19, 21, 22
Ustawianie.....	15, 33	Zabezpieczenie przed zamarznięciem fundamentu...20	
– Warunki.....	14	Zakłócenie na skutek wysokiego ciśnienia.....	16
– Wolnostojące.....	14	Zakończenie serwisu.....	75
Ustawianie parametrów.....	76	Zalecane przewody zasilające.....	36
Ustawienie.....	14	Zasilający przewód elektryczny.....	36
– Moduł wewnętrzny.....	28	– Regulator pompy ciepła.....	54
– Pomędzy murami.....	16	Zasilanie.....	54
– We wnękach.....	16	Zasilanie/powrót z pojemnościowego podgrzewacza cwu.....	30
Ustawienie wolnostojące.....	14	Zasilanie pojemnościowego podgrzewacza cwu /woda grzewcza/.....	30
Użytkowanie.....	8	Zasilanie wodą grzewczą.....	11, 30, 31, 114, 118
Użytkowanie zgodne z przeznaczeniem.....	8	Zasilanie wodą lodową.....	34
V		Zasilanie z modułu zewnętrznego.....	11, 31
Vitocomfort 200.....	78	Zawór bezpieczeństwa.....	30, 31
W		Zawór do napełniania i opróżniania w obiegu wtór- nym.....	89
Wbudowany pojemnościowy podgrzewacz cwu.....	113, 118	Zawór KFE.....	93
Wejścia informacyjne.....	46	Zawór odpowietrzający obieg wtórny.....	91, 93
Wentylacja.....	81, 82, 83	Zawór przełączający.....	93
Wentylator.....	71, 91, 92	Zawór przełączny.....	91
Wlot powietrza.....	17	Zawór regulacyjny strumienia przepływu.....	30
Włączanie bezpiecznika głównego.....	73	Zawór spustowy.....	30
Włączanie urządzenia.....	73	Zawór zwrotny.....	30
Woda do napełniania.....	66	Zawór zwrotny klapowy.....	30
Woda do uzupełniania.....	66	Zdalne sterowanie.....	48
Wpływ warunków atmosferycznych.....	15	Zdejmowanie pokrywy modułu obsługowego.....	87
		zestaw uzupełniający EA1.....	48

Wykaz haseł

Wykaz haseł (ciąg dalszy)

Zestaw uzupełniający mieszacza.....	44, 48, 77	Zlecenie pierwszego uruchomienia.....	120
Zestaw uzupełniający z mieszaczem.....	77	Zużycie energii własnej.....	60
Zestaw wsporników.....	14, 23	Zwarcie magnezowej anody ochronnej z węzownicą grzewczą.....	71
Zewnętrzny zestaw uzupełniający.....	78		
Zimna woda użytkowa.....	31		





Viessmann Sp. z o.o.
ul. Gen. Ziętka 126
41 - 400 Mysłowice
tel.: (801) 0801 24
(32) 22 20 330
mail: serwis@viessmann.pl
www.viessmann.pl

6150101 Zmiany techniczne zastrzeżone!